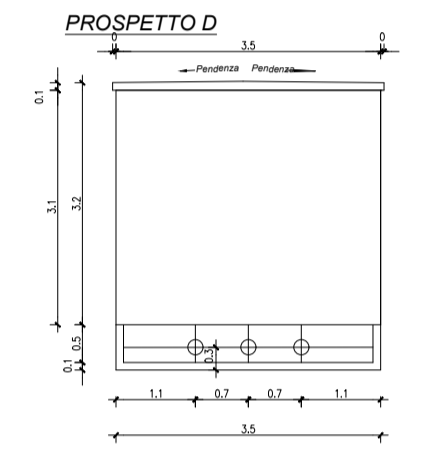
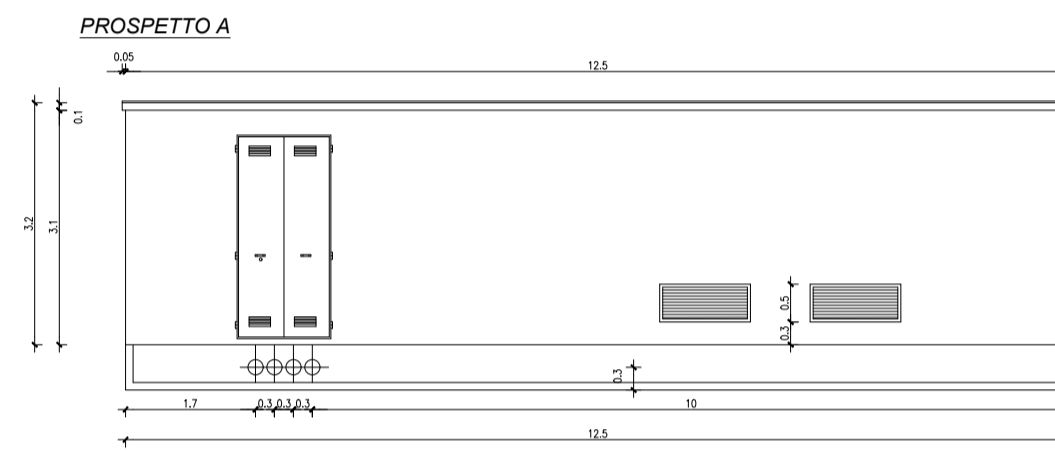
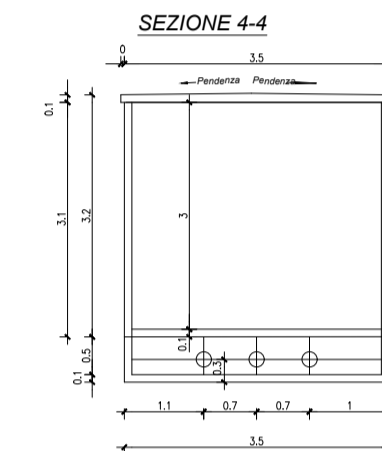
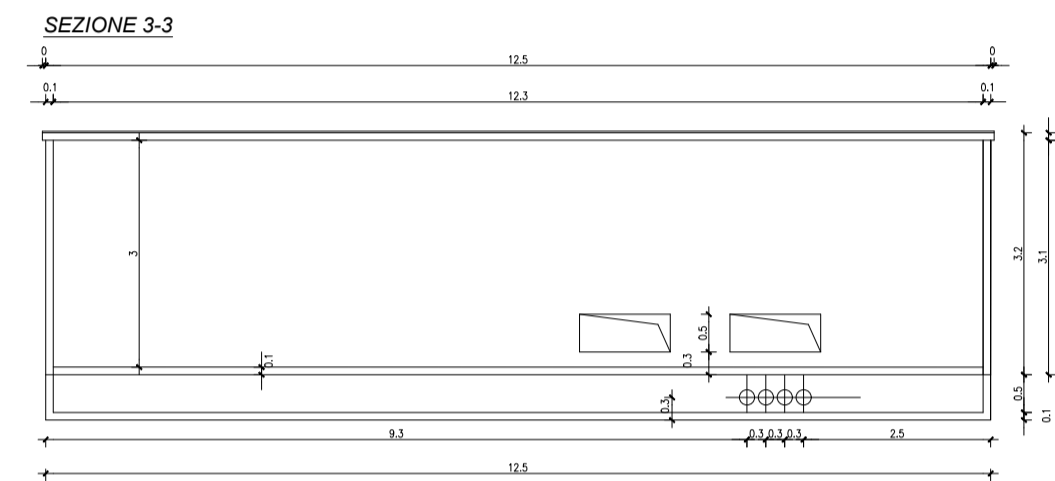
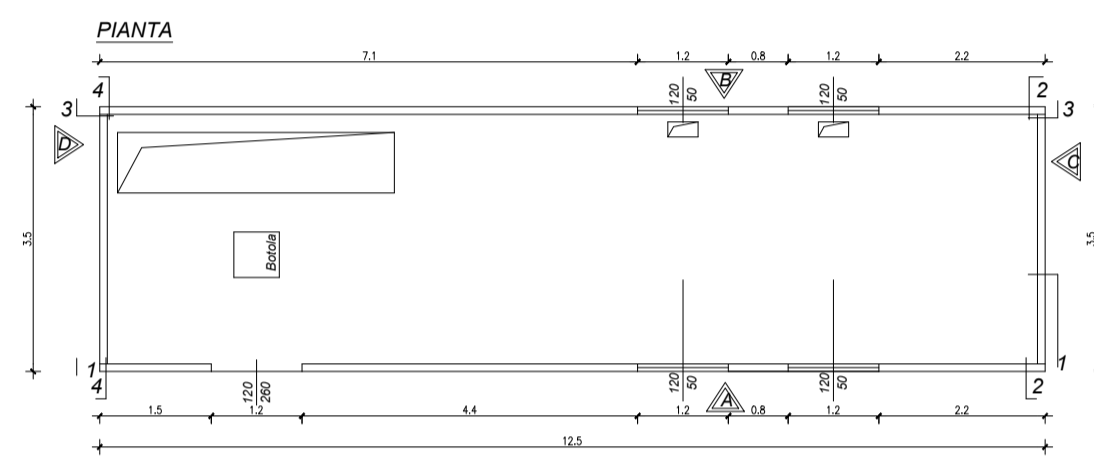
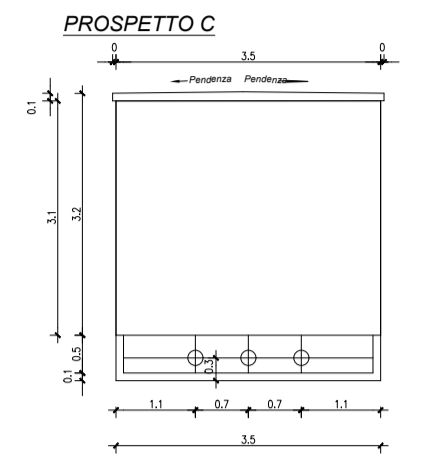
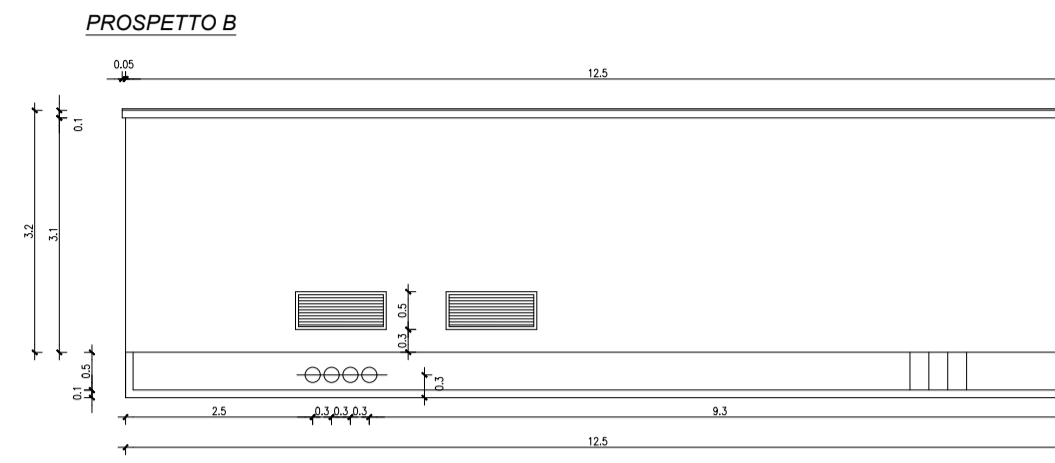
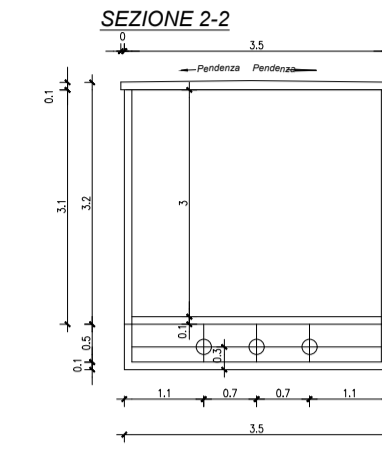
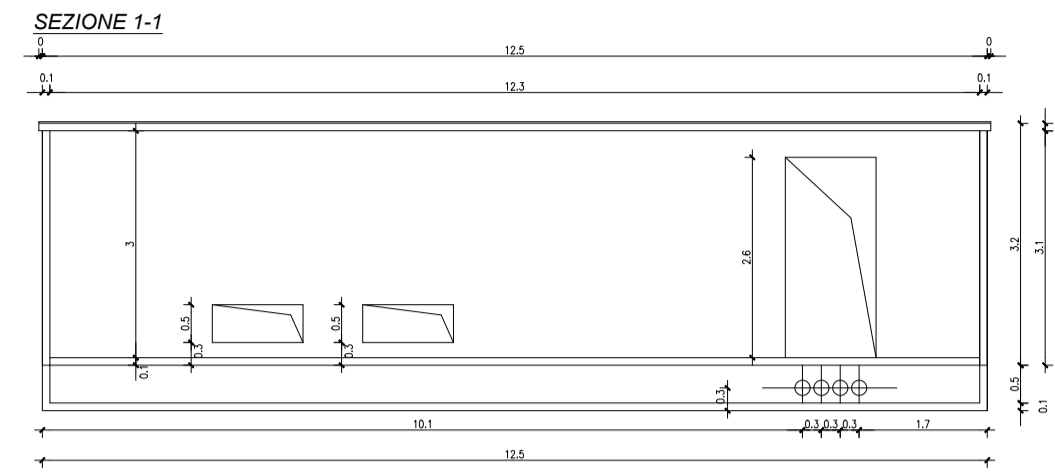
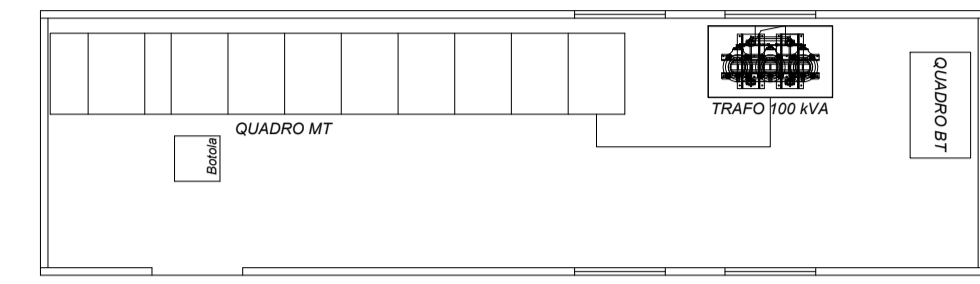
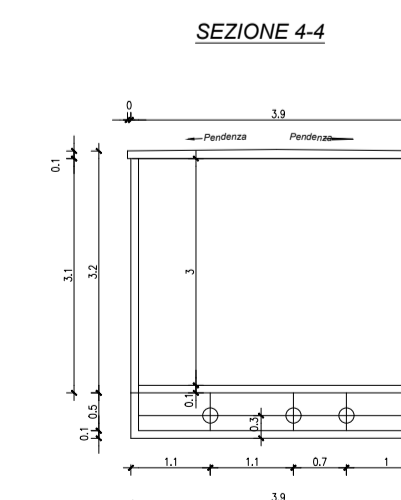
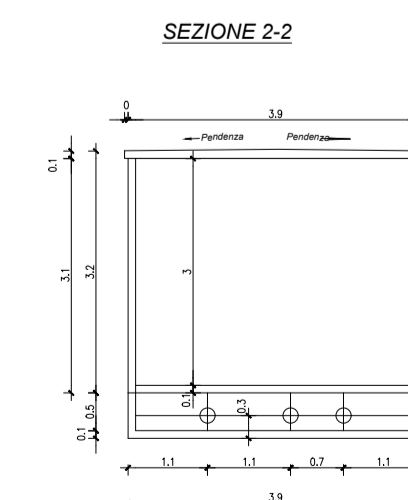
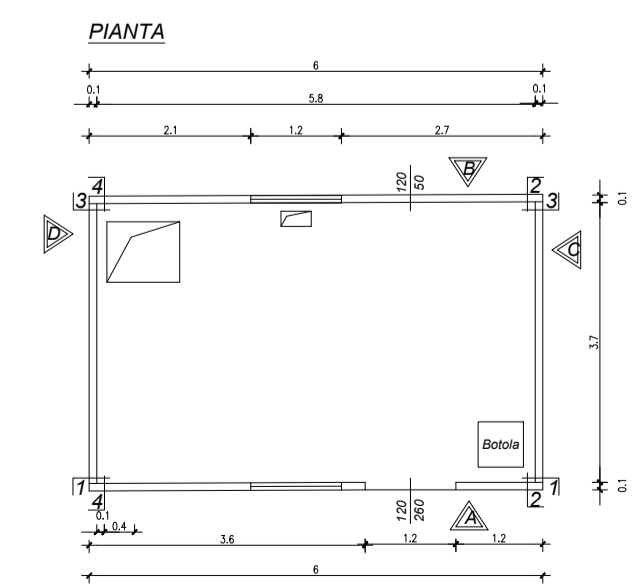
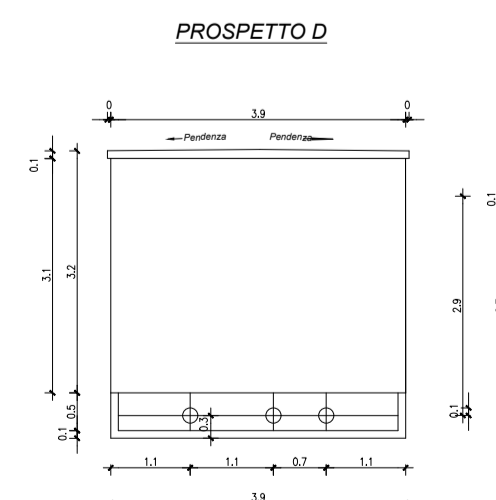
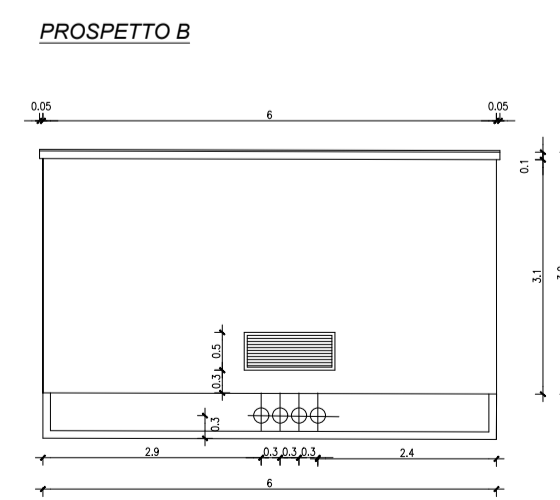
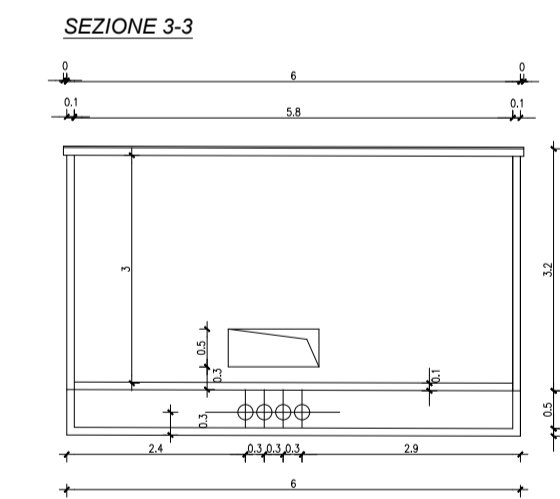
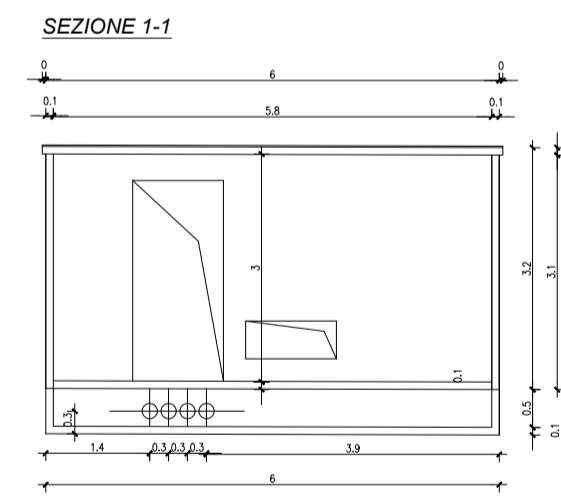
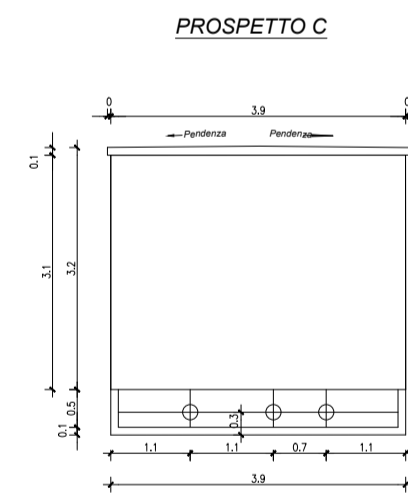
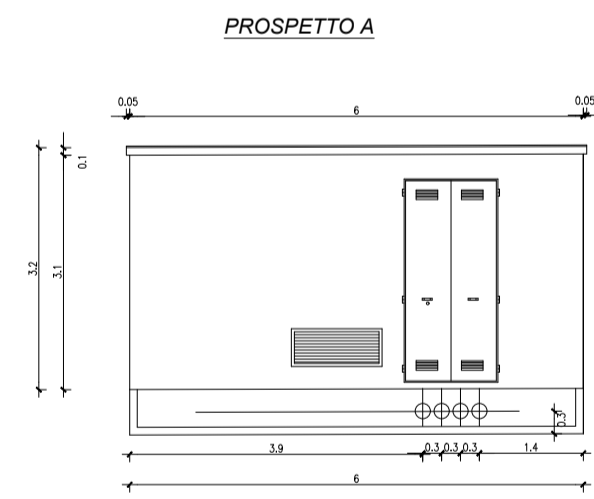
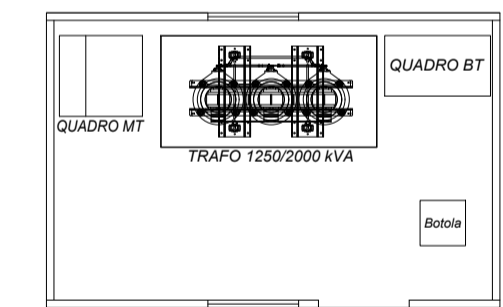


CABINA MT/BT DI CAMPO FOTOVOLTAICO  
 N. 5 UNITA' DI UGUALI DIMENSIONI  
 PROTEZIONI MT CABINE DI SOTTOCAMPO  
 FOTOVOLTAICO + TRASFORMAZIONE 36 KV/BT  
 IMPIANTI AUSILIARI DEL CAMPO FOTOVOLTAICO



CABINA MT/BT DI SOTTOCAMPO FOTOVOLTAICO  
 N. 35 UNITA' DI UGUALI DIMENSIONI  
 PROTEZIONI MT + TRASFORMAZIONE 36 KV/BT PER CAMPO FOTOVOLTAICO  
 SCALA 1:100



10/2022	00	EMISSIONE PER APPROVAZIONE	MP	TL	PF
DATE/DATE	REV.	COMMENTS/COMMENTI	DRAWN BY DISEGNATO DA	CHECKED BY CONTROLLATO DA	APPROVED BY APPROVATO DA
				Ing. Michele Pigiòru	
				Association Number 511	
				TITO s.r.l. via Vittori 20 48018 Faenza (RA)	
				DIM. A1	
				DRAWING SCALE 1:100	
				PAGE 1 of 1	
				DOCUMENT NAME PD-Tav09	