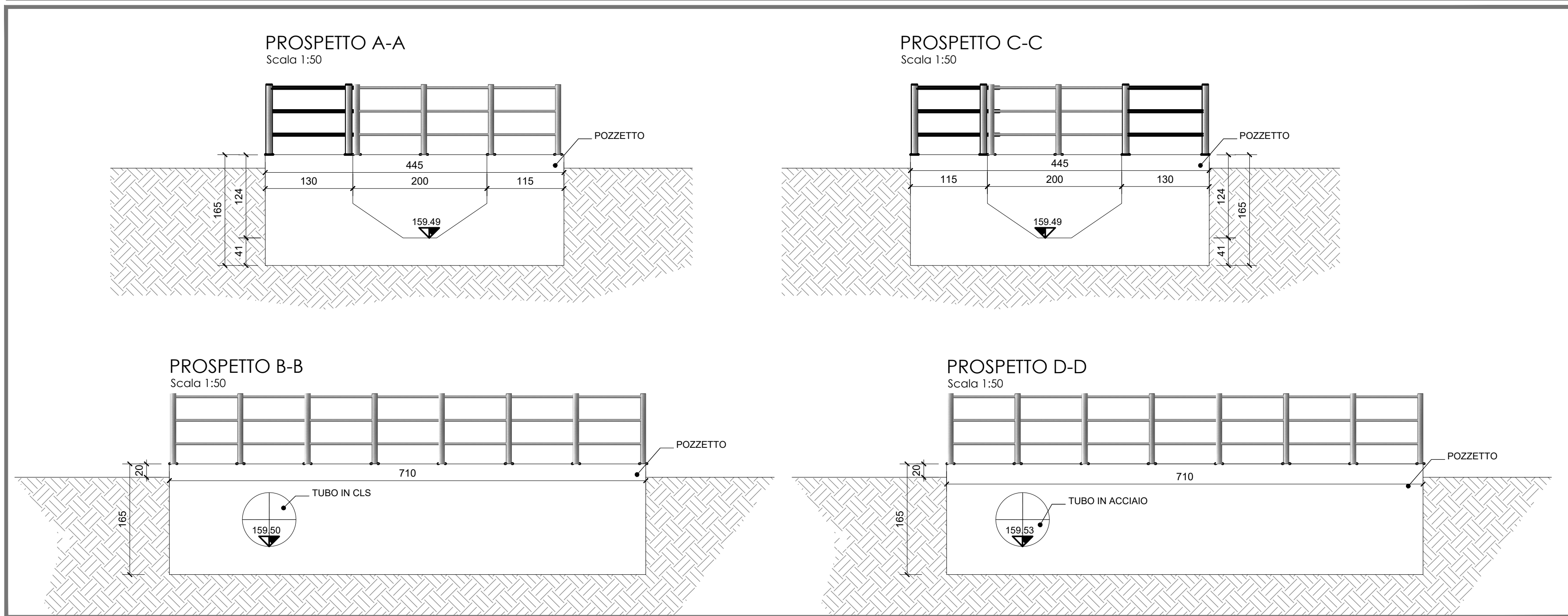
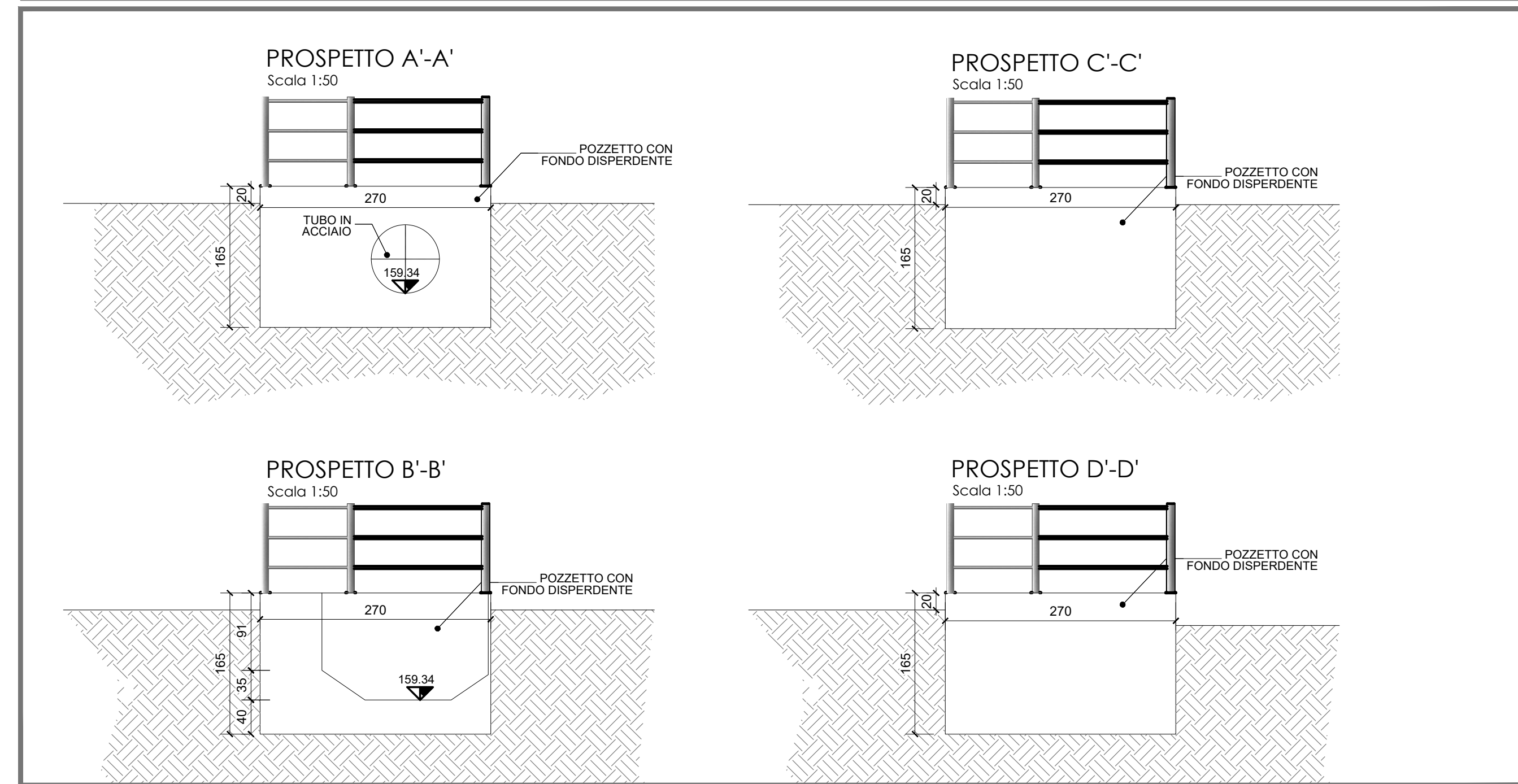


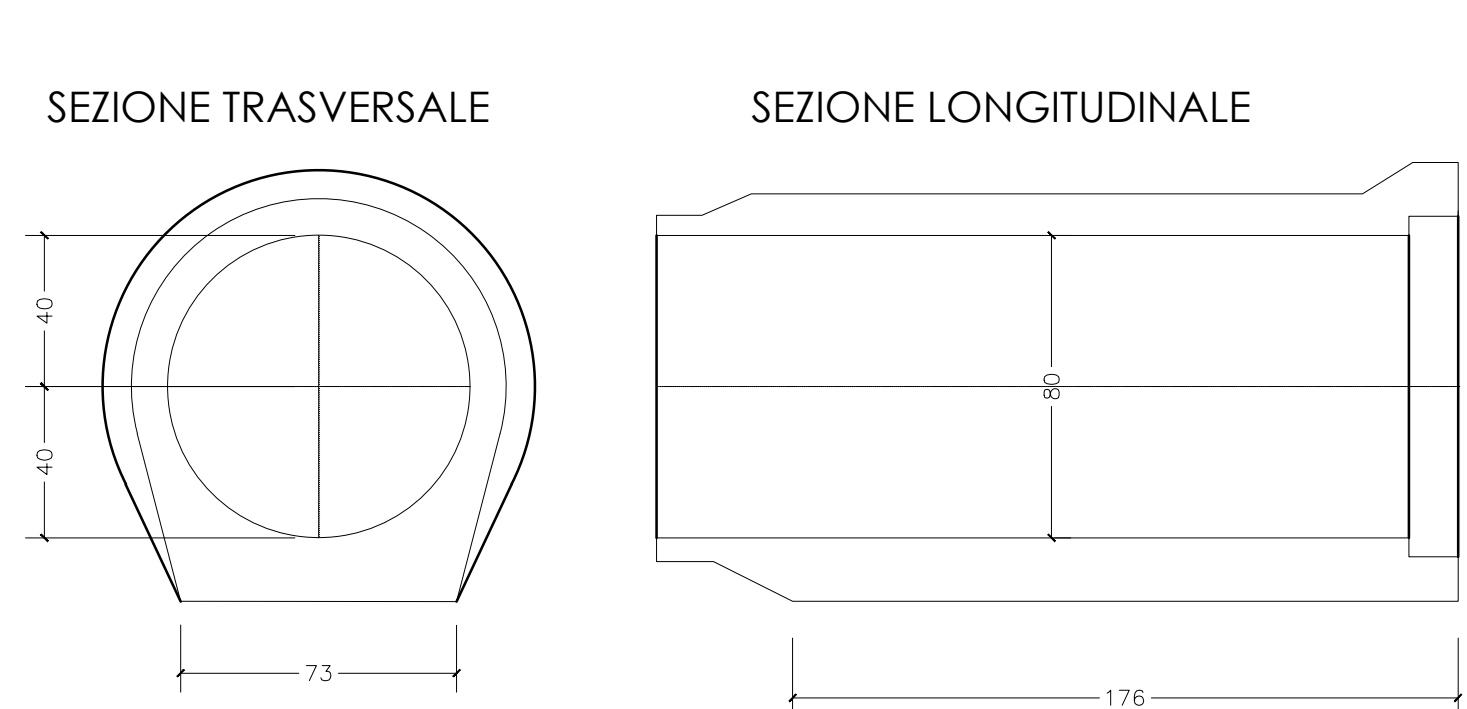
Pozzetto 1



Pozzetto 2



TUBAZIONE ADOTTATA (Ø80): CASSERATURA



TIPOLOGICO PARAPETTO scala 1:20



PARTICOLARE POZZETTO DISPERDENTE

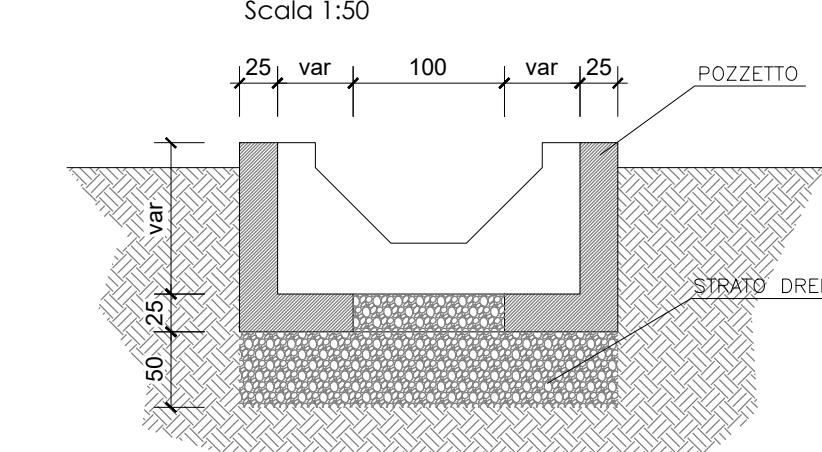


TABELLA MATERIALI

- CARATTERISTICHE CALCESTRUZZO ELEVAZIONE
 - Classe di resistenza C30/37
 - Slump S4
 - Diametro massimo dell'inerte 32 mm
 - Classe di esposizione XA2
- ACCIAIO IN BARRE B450C
 - Copriferro minimo 4 cm
 - Sovrapposizione minima continua 80%
- CARATTERISTICHE CALCESTRUZZO FONDAZIONE
 - Classe di resistenza C30/37
 - Slump S4
 - Diametro massimo dell'inerte 32 mm
 - Classe di esposizione XA2
- CALCESTRUZZO MAGRO DI SOTTOFONDAZIONE
 - Classe di resistenza C12/15
 - Classe di esposizione X0

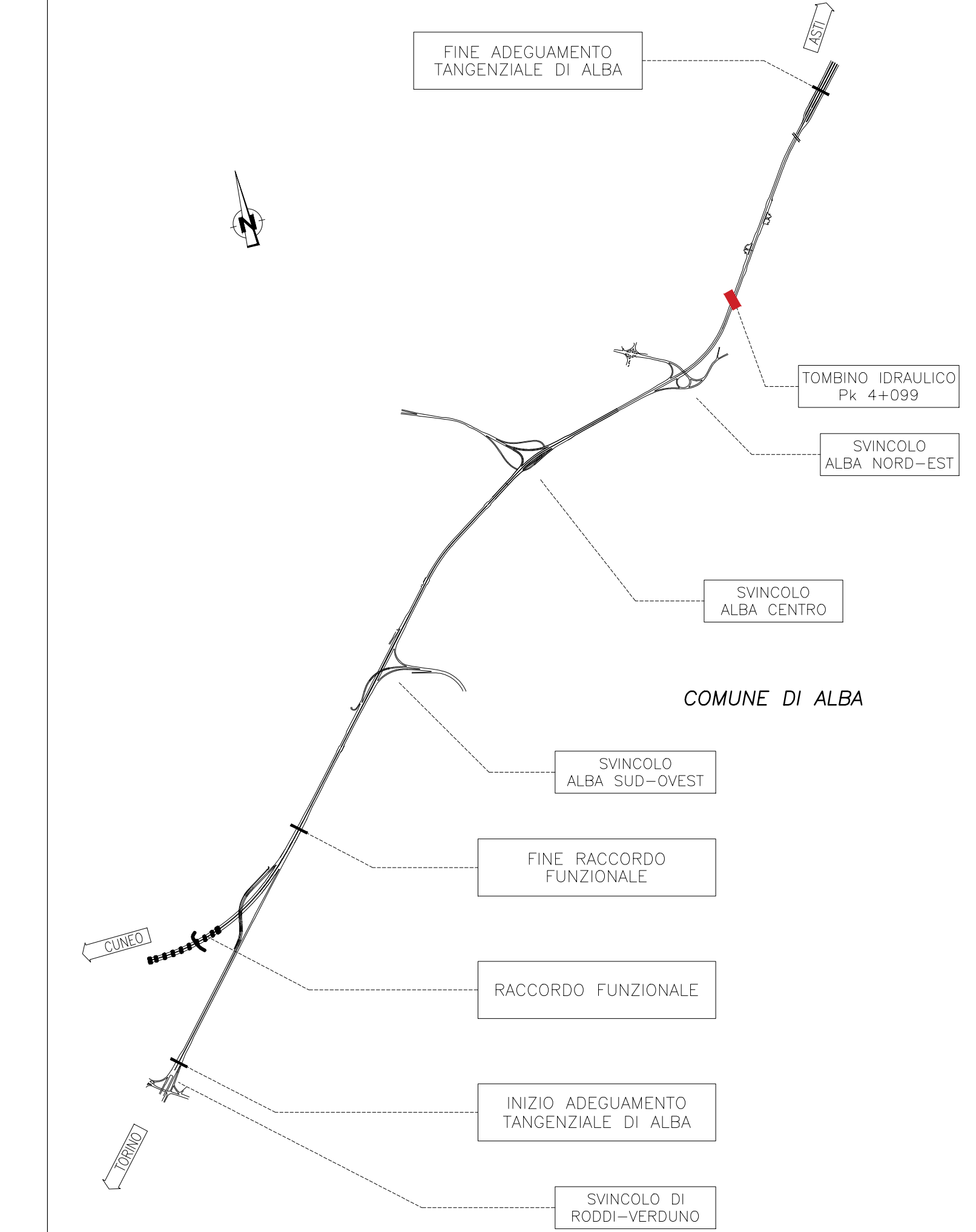
INCIDENZA ACCIAIO

- ELEVAZIONE 100Kg/mc
 FONDAZIONE 150Kg/mc

TABELLA MATERIALI TUBAZIONI

- CALCESTRUZZO PRECOMPRESSO TUBAZIONE
 - Classe di resistenza C40/50
 - Rck 50N/mm2
- ACCIAIO A SPIRALE
 - Tipo B450A
- TUBO FINSIDER
 - Acciaio S235JR (UNI EN 1025-2)

QUADRO DI UNIONE



ADEGUAMENTO DELLA TANGENZIALE DI ALBA

PROGETTO DEFINITIVO

05 - OPERE D'ARTE
 05.02 - Prolungamento tombini idraulici
 Tombino pk 4+099 - Carpenterie

IMPRESA	PROGETTISTA	INTEGRATORE ATTIVITA' SPECIALISTICA	COMMITTENTE					
ITINERA	PROGER	PROGER	Autostrada Asti-Cuneo S.p.A. Via XX Settembre, 86/E 00187 Roma					
REV.	DATA	DESCRIZIONE	REDATTO	CONTR.	APPROV.	RESAME	DATA	SCALA
A	05-2021	EMISSIONE	Ing. Grandi	Ing. Ferrari	Ing. Spazzoli	XXXX	MAGGIO 2021	vorie
							N. PROG.	05.02.05
CODIFICA							MIS. 05.02.05	
PROGETTO							CUP. 05.02.05	
RESPONSABILE DEL PROCEDIMENTO							VISTO DELLA COMMITTENTE	