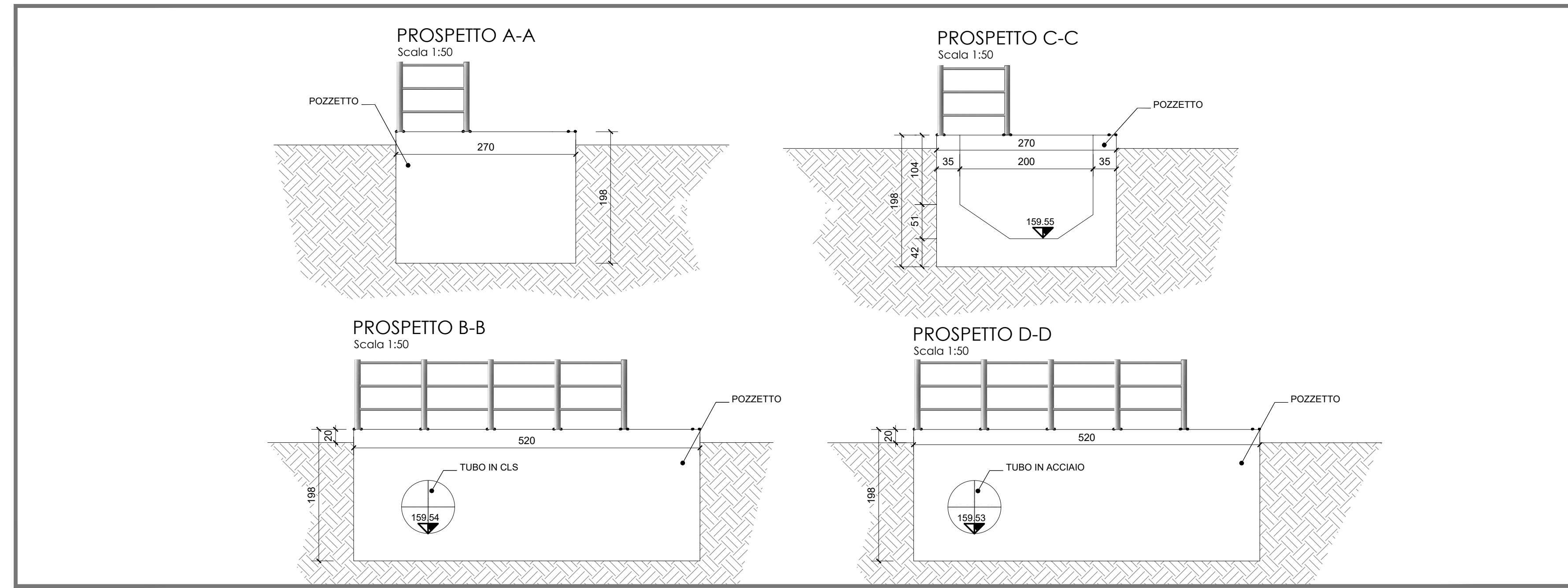
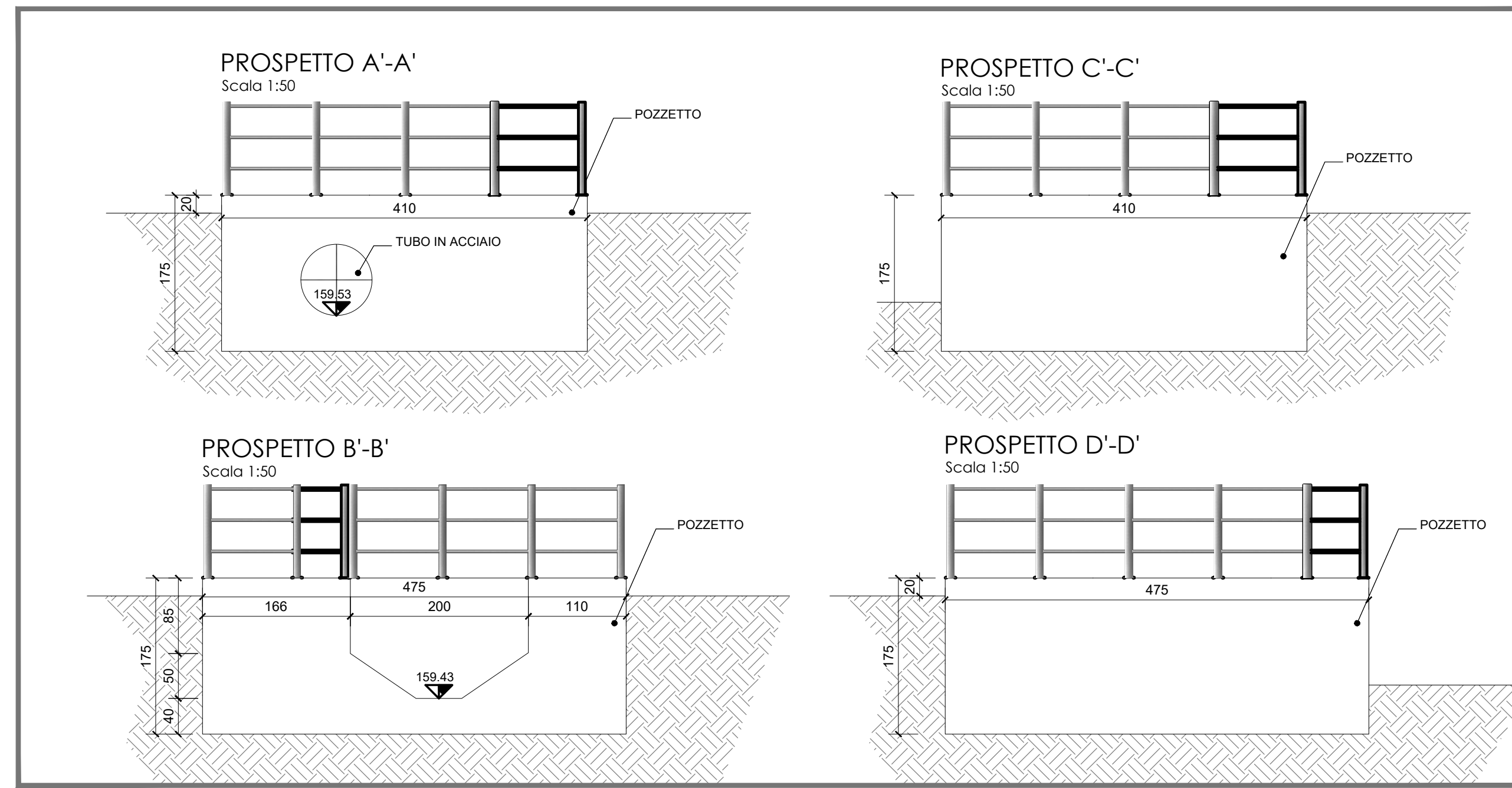


Pozzetto 1

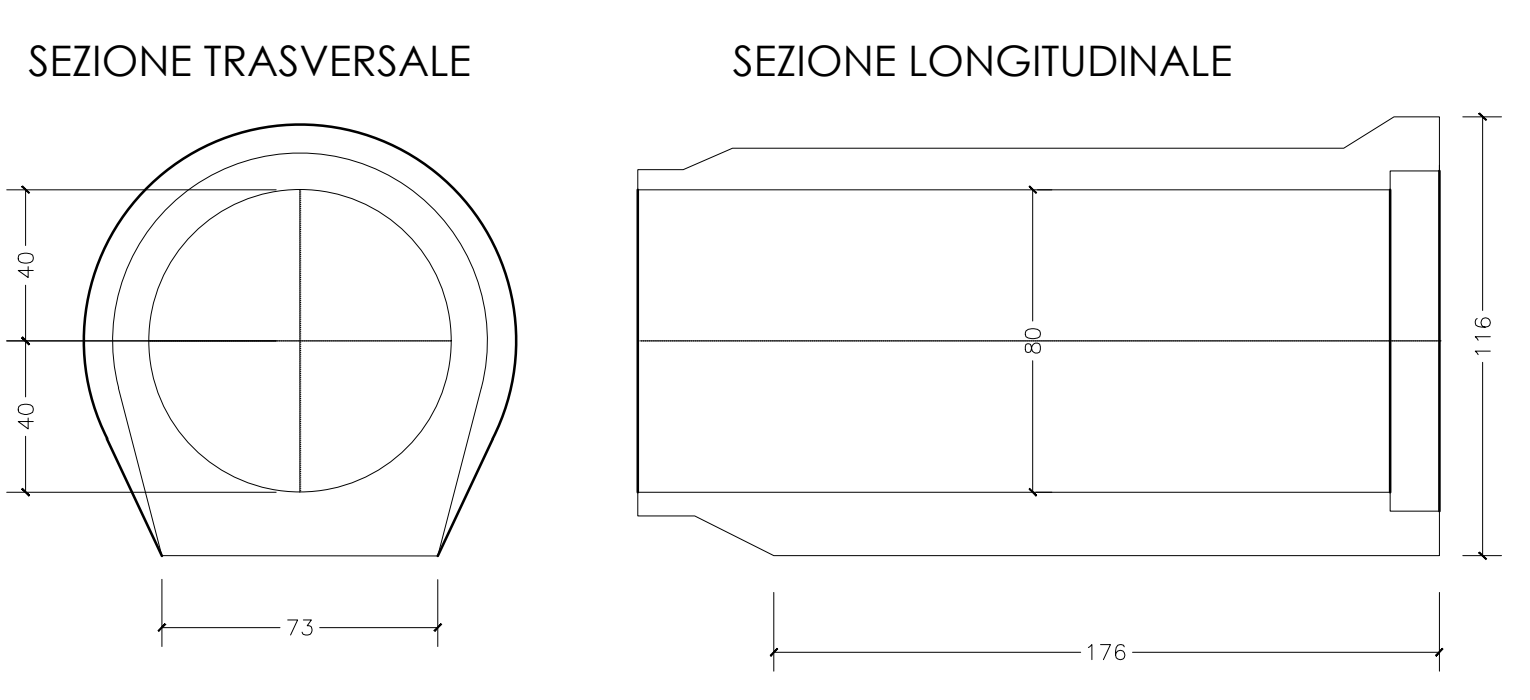


Pozzetto 2



TUBAZIONE ADOTTATA (Ø80): CASSERATURA

Scala 1:20



TIPOLOGICO PARAPETTO scala 1:20

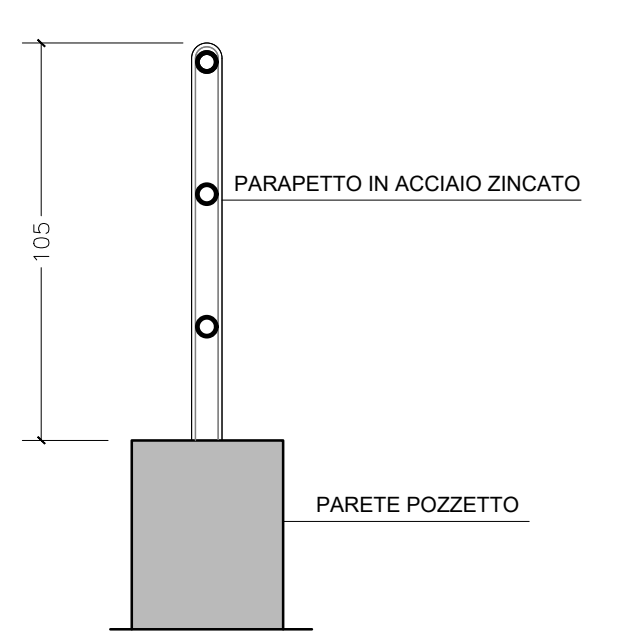


TABELLA MATERIALI

CARATTERISTICHE CALCESTRUZZO ELEVAZIONE		ACCIAIO IN BARRE B450C
- Classe di resistenza C30/37	- Slump S4	- Copriferro minimo 4 cm
- Diametro massimo dell'inerte 32 mm	- Classe di esposizione XA2	- Sovrapposizione minima continua 80%
CARATTERISTICHE CALCESTRUZZO FONDAZIONE		
- Classe di resistenza C30/37	- Slump S4	
- Diametro massimo dell'inerte 32 mm	- Classe di esposizione XA2	
CALCESTRUZZO MAGRO DI SOTTOFONDAZIONE		
- Classe di resistenza C12/15	- Classe di esposizione X0	

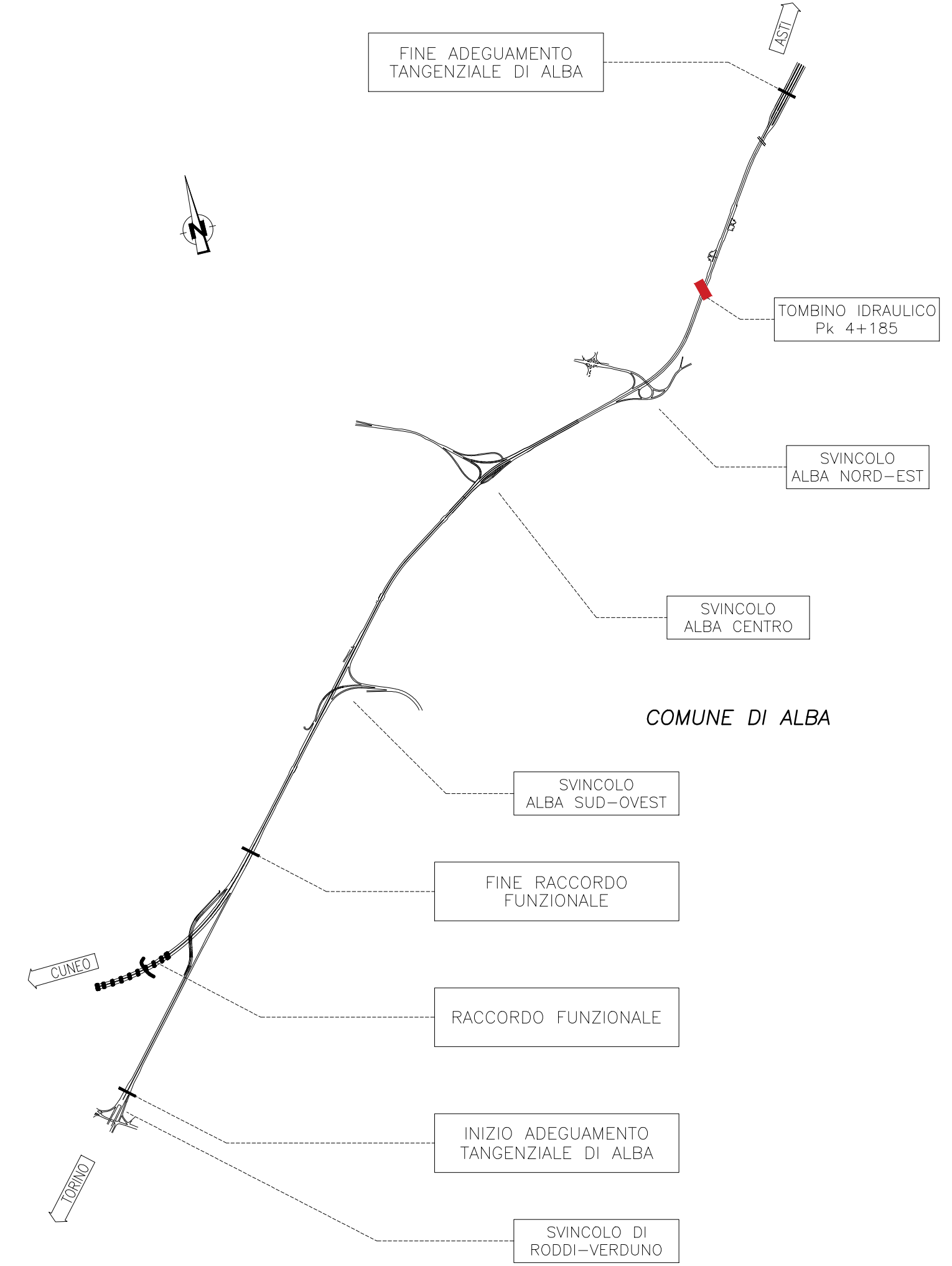
INCIDENZA ACCIAIO

ELEVAZIONE 100Kg/mc
FONDAZIONE 150Kg/mc

TABELLA MATERIALI TUBAZIONI

CALCESTRUZZO PRECOMPRESSO TUBAZIONE		ACCIAIO A SPIRALE
- Classe di resistenza C40/50	- Rck 50N/mm2	- Tipo B450A
TUBO FINSIDER		
- Acciaio S235JR (UNI EN 1025-2)		

QUADRO DI UNIONE



ADEGUAMENTO DELLA TANGENZIALE DI ALBA

PROGETTO DEFINITIVO

05 - OPERE D'ARTE

05.02 - Prolungamento tombini idraulici
Tombino pk 4+185 - Carpenterie

IMPRESA	PROGETTISTA	INTEGRATORE ATTIVITA' SPECIALISTICHE	COMMITTENTE					
ITINERA	PROGER	PROGER	Autostrada Asti-Cuneo S.p.A. Divisione e Coordinamento SACS SA (Gruppo ANAS) Via XX Settembre, 86/E 00187 Roma					
REV.	DATA	DESCRIZIONE	REDATTO	CONTR.	APPROV.	RIESAME	DATA	SCALA
A	05-2021	EMISSIONE	Ing. Grandi	Ing. Ferraro	Ing. Spazzato	XXXX	MAGGIO 2021	SCALA vorie
							N. PROG.	05.02.06
CODIFICA							MIS. 033111A0000	
PROGETTO							CUP 034E20002000000	
RESPONSABILE DEL PROCEDIMENTO							VISTO DELLA COMMITTENTE	