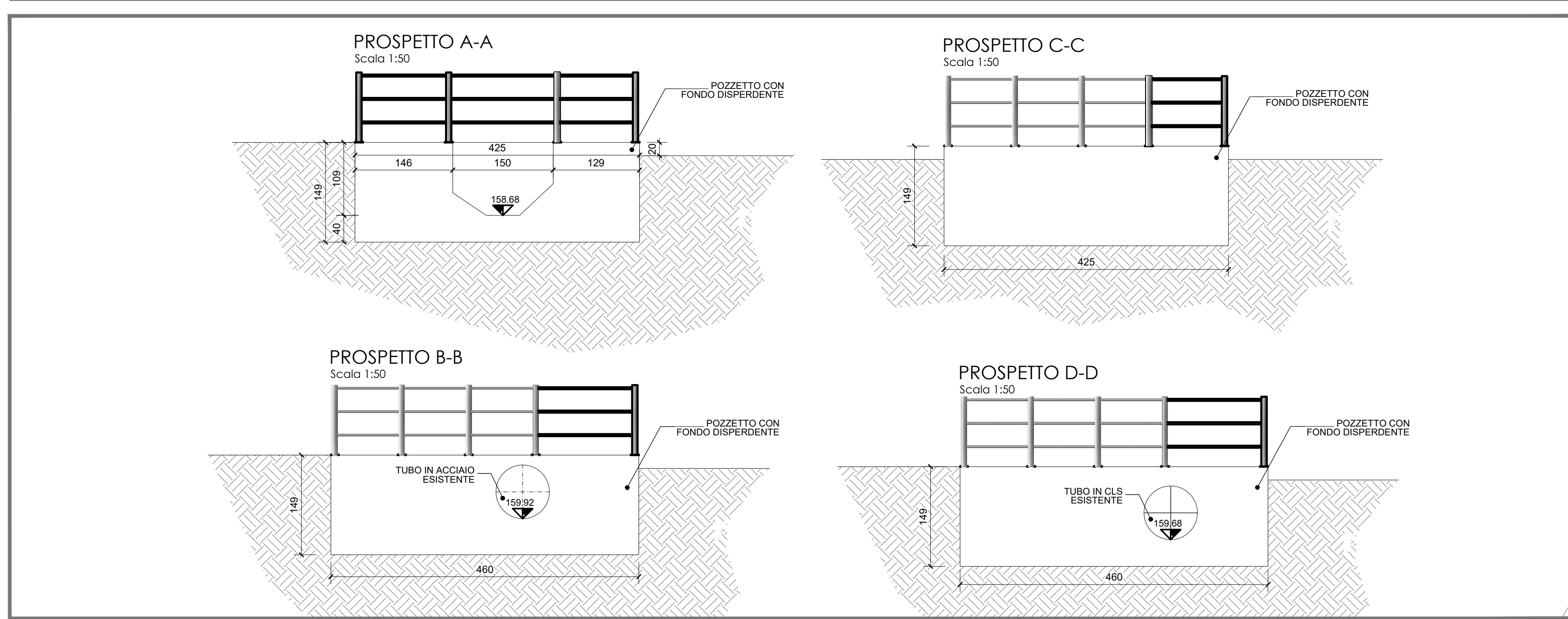
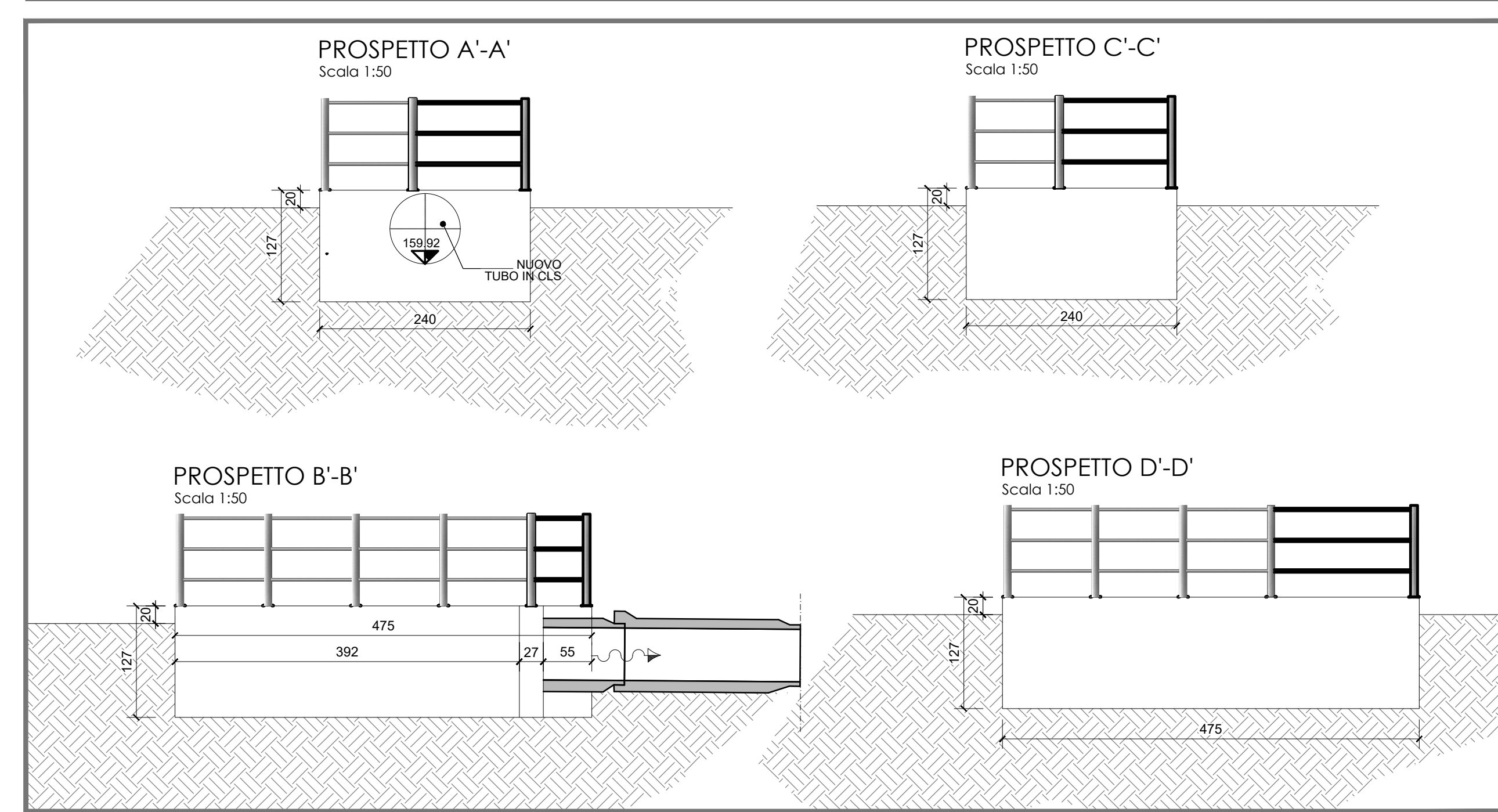


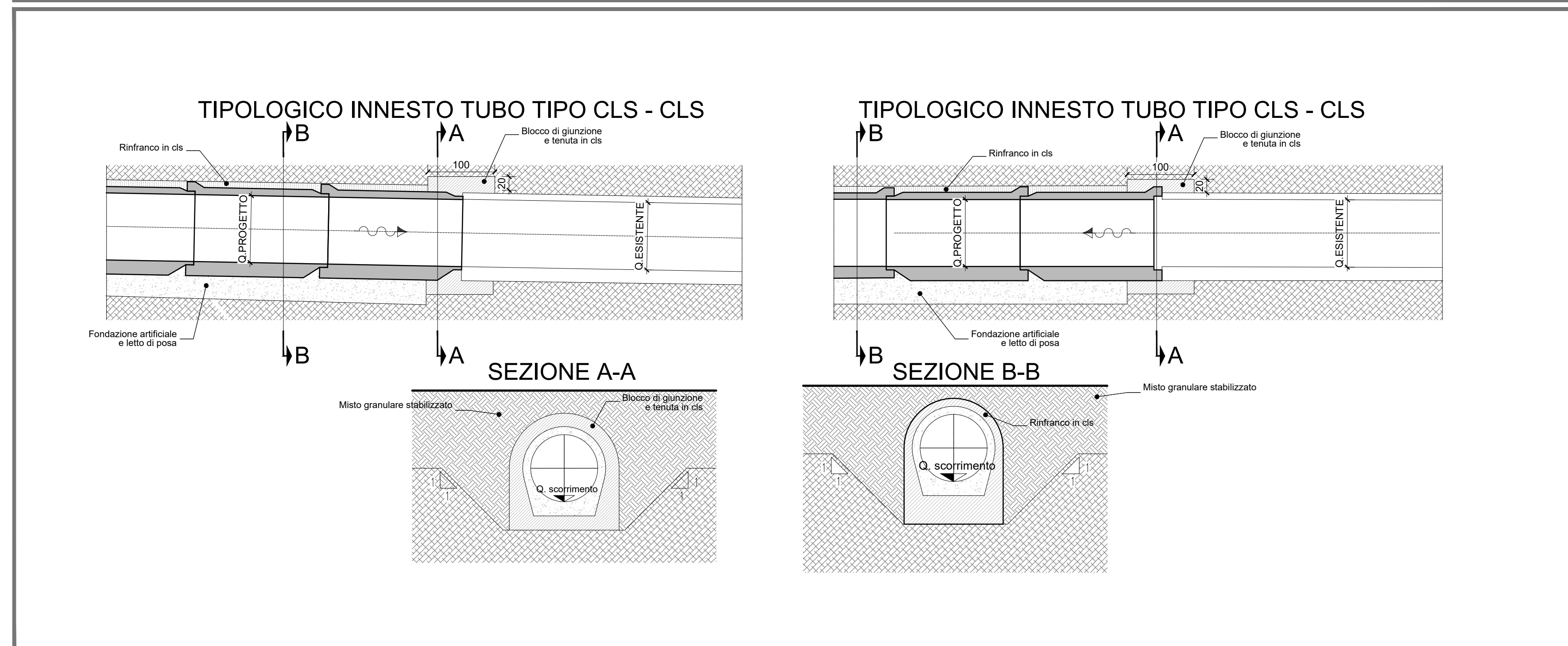
Pozzetto 1



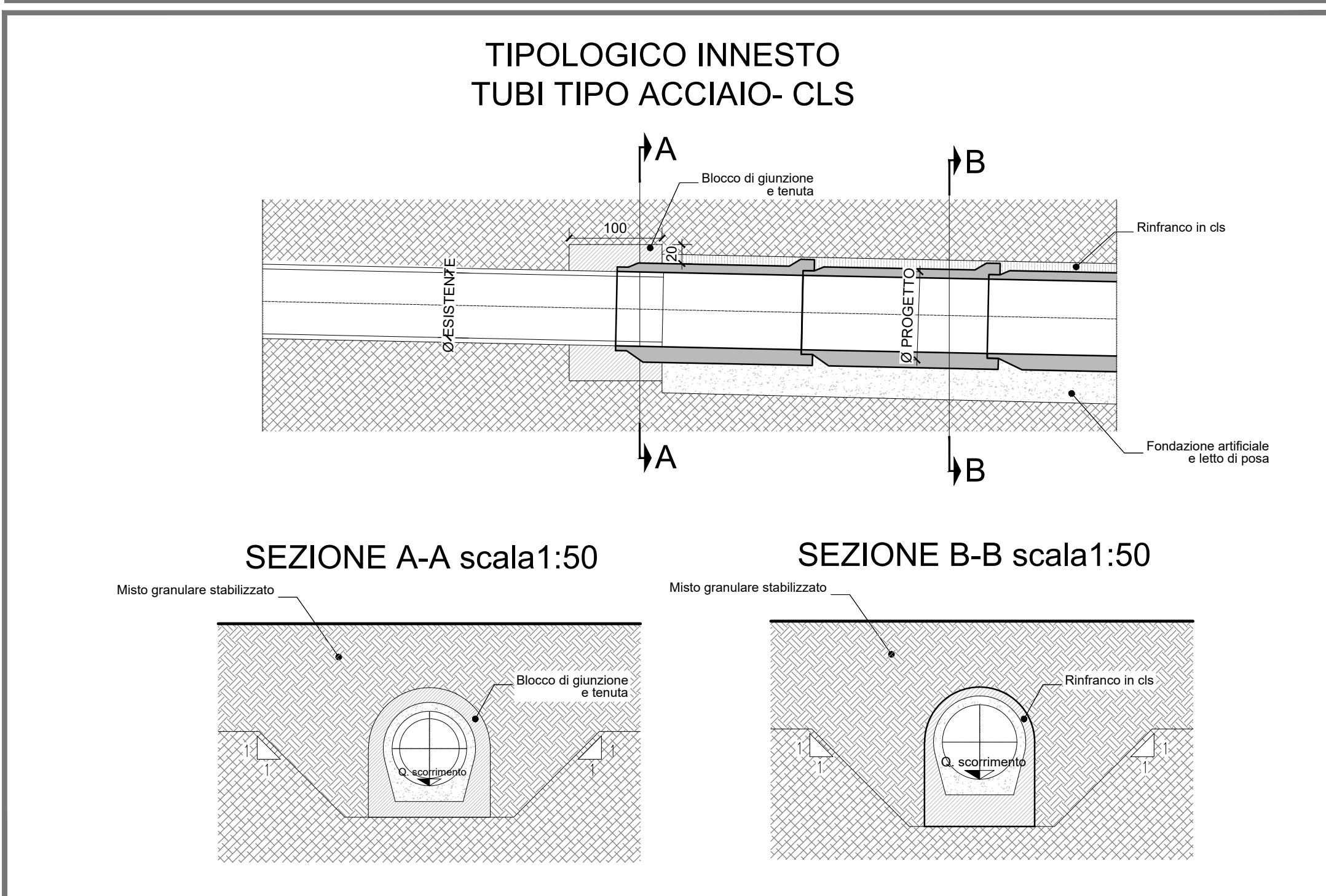
Pozzetto 2



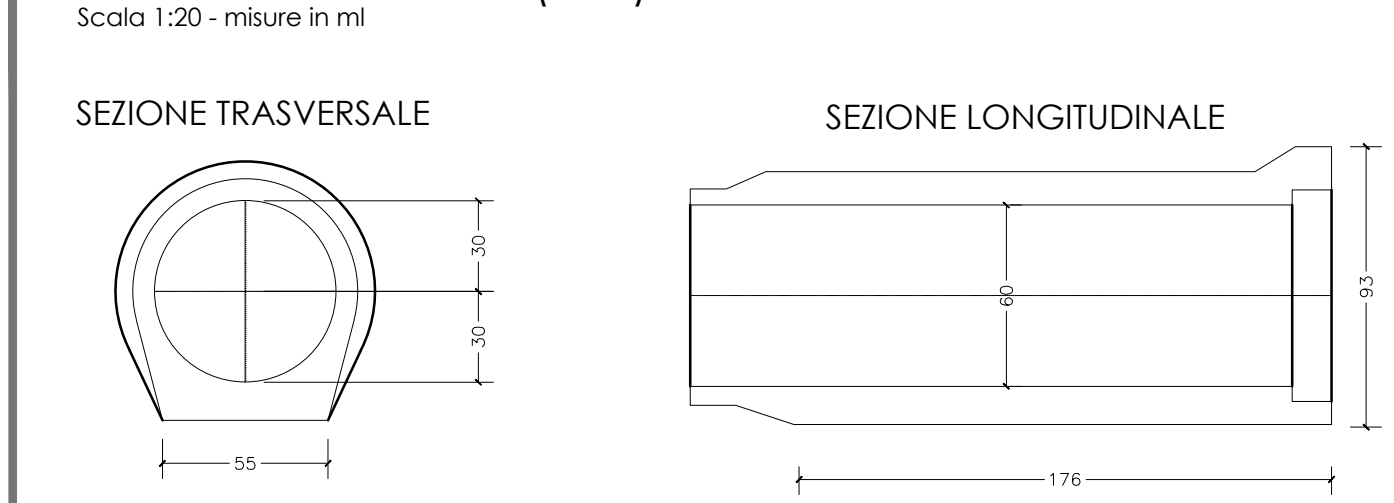
Particolare innesto tubi in cls - scala 1:50



Particolare innesto tubi misti - scala 1:50



TUBAZIONE ADOTTATA (Ø60): CASSERATURA



TUBAZIONE ADOTTATA (Ø80): CASSERATURA

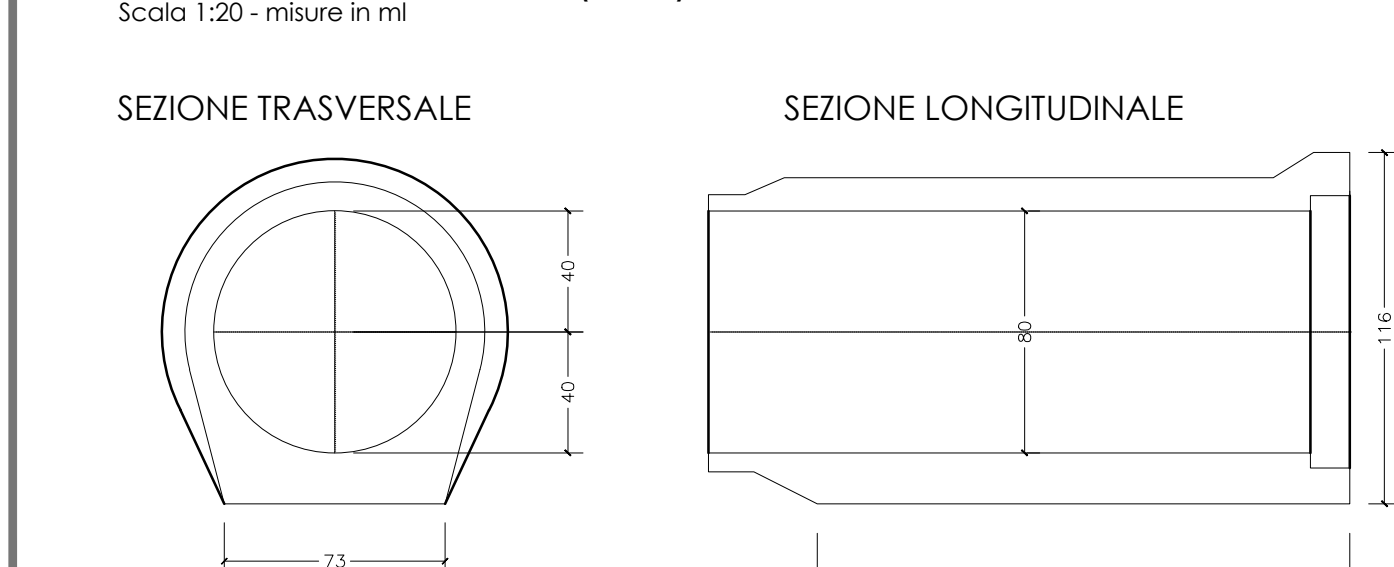


TABELLA MATERIALI

CARATTERISTICHE CALCESTRUZZO ELEVAZIONE	ACCIAIO IN BARRE B450C
- Classe di resistenza C30/37	- Copriferro minimo 4 cm
- Slump S4	- Sovrapposizione minima continua 80%
- Diametro massimo dell'inerte 32 mm	
- Classe di esposizione XA2	
CARATTERISTICHE CALCESTRUZZO FONDAZIONE	
- Classe di resistenza C30/37	
- Slump S4	
- Diametro massimo dell'inerte 32 mm	
- Classe di esposizione XA2	
CALCESTRUZZO MAGRO DI SOTTOFONDAZIONE	
- Classe di resistenza C12/15	
- Classe di esposizione X0	

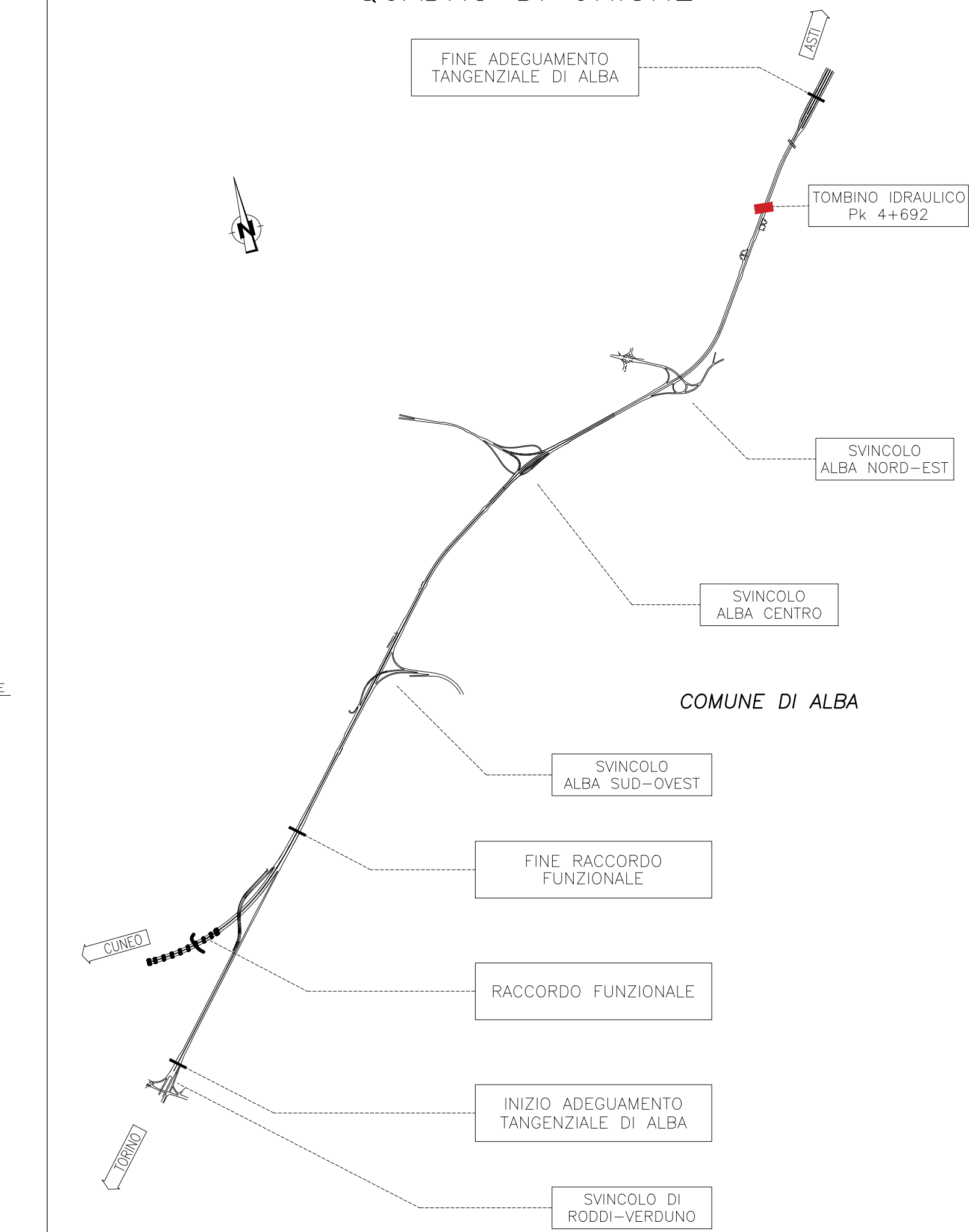
INCIDENZA ACCIAIO

ELEVAZIONE 100Kg/mc  
FONDAZIONE 150Kg/mc

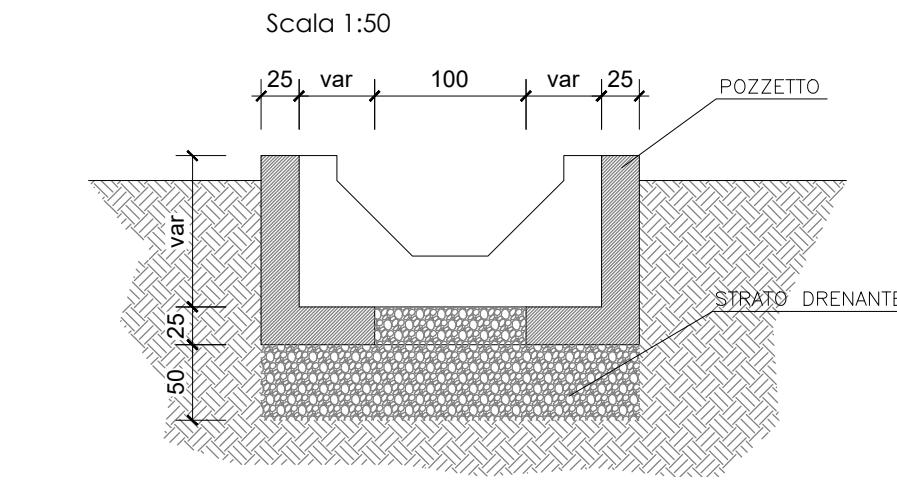
TABELLA MATERIALI TUBAZIONI

CALCESTRUZZO PRECOMPRESSO TUBAZIONE	ACCIAIO A SPIRALE
- Classe di resistenza C40/50	- Tipo B450A
- Rck 50N/mm2	
TUBO FINSIDER	
- Acciaio S235JR (UNI EN 1025-2)	

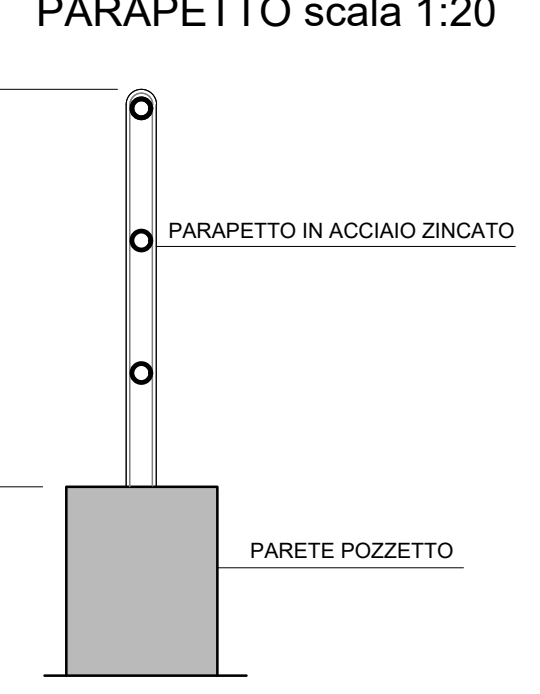
QUADRO DI UNIONE



PARTICOLARE POZZETTO DISPERDENTE



TIPOLOGICO PARAPETTO



ADEGUAMENTO DELLA TANGENZIALE DI ALBA

PROGETTO DEFINITIVO

05 - OPERE D'ARTE  
05.02 - Prolungamento tombini idraulici  
Tombino pk 4+692 - Carpenterie

IMPRESA	PROGETTISTA	INTERGATORIO ATTIVITA' SPECIALISTICHE	COMMITTENTE					
ITINERA	PROGER	PROGER	Autostrada Asti-Cuneo S.p.A. Divisione e Coordinamento SACS SA (Gruppo ANM) Via XX Settembre, 80/E 00187 Roma					
REV.	DATA	DESCRIZIONE	REDATTO	CONTR.	APPROV.	RIESAMA	DATA	SCALA
A	05-2021	EMISSIONE	Ing. Grandi	Ing. Ferraro	Ing. Spazzato	XXXX	MAGGIO 2021	
							N. PROGR.	05.02.09
CODIFICA								PROGETTO
P0118								DOCUMENTO
01018								REV.
A								01018
RESPONSABILE DEL PROCEDIMENTO								VISTO DELLA COMMITTENTE