

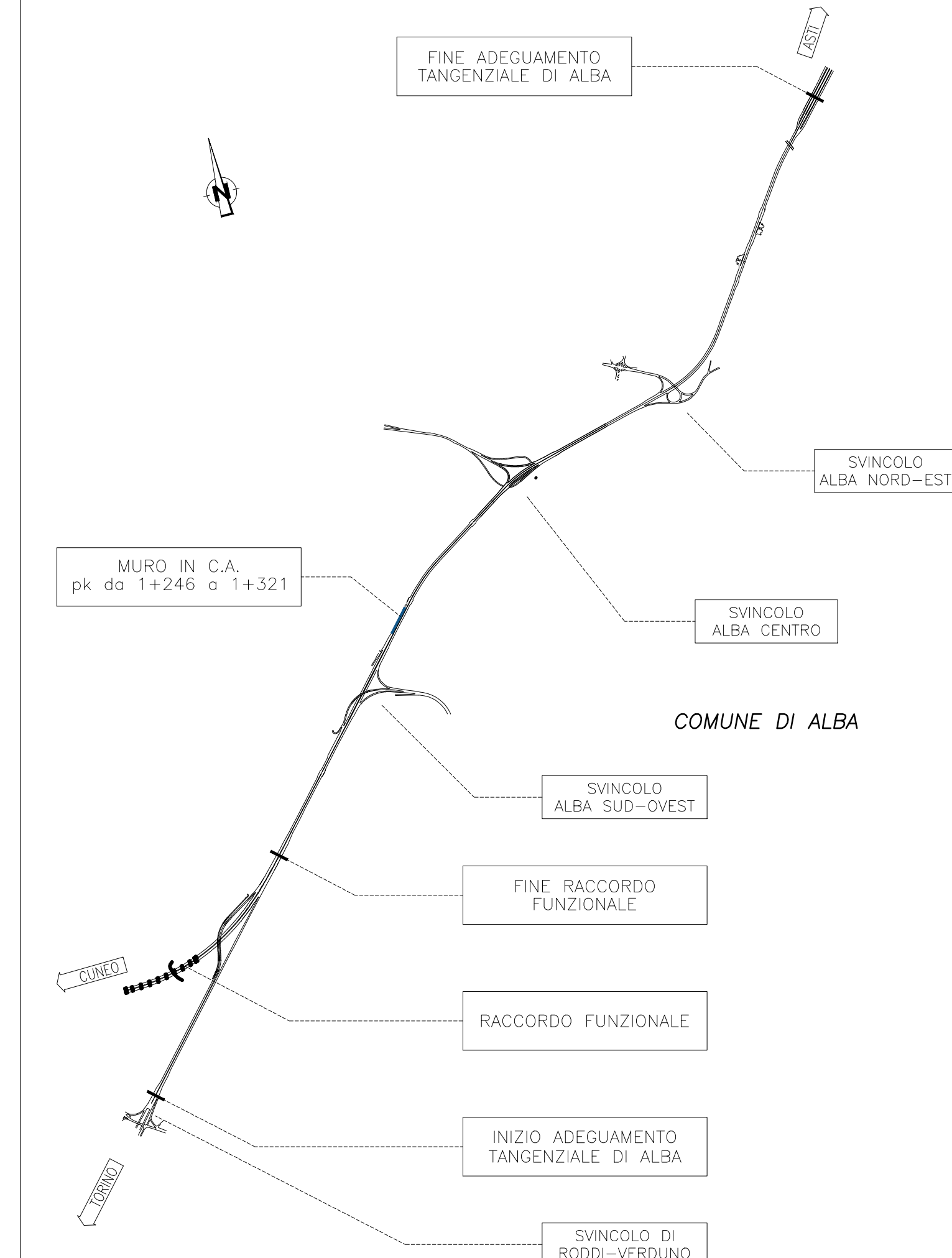
NOTE GENERALI

Tutte le dimensioni sono espresse in cm, dove non specificato diversamente
 - Le quote sono espresse in m s.l.m.

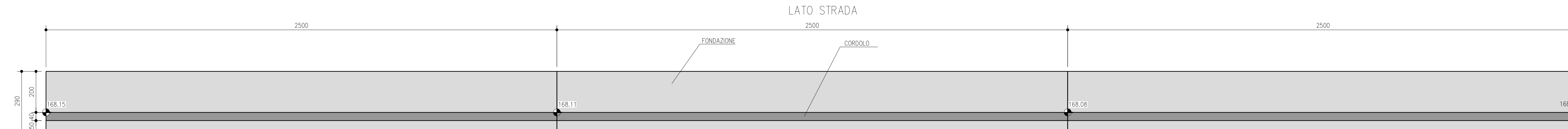
TABELLA MATERIALI

- CARATTERISTICHE CALCESTRUZZO ELEVAZIONE**
- Classe di resistenza C30/37
 - Stump S4
 - Diametro massimo dell'inerte 32 mm
 - Classe di esposizione XA2
- CALCESTRUZZO MACRO DI SOTTOFONDAZIONE**
- Classe di resistenza C12/15
 - Classe di esposizione X0
- ACCIAIO IN BARRE B450C**
- Copriferro minimo 4 cm
 - Sovrapposizione minima continua 80d
- CARATTERISTICHE CALCESTRUZZO FONDAZIONE**
- Classe di resistenza C30/37
 - Stump S4
 - Diametro massimo dell'inerte 32 mm
 - Classe di esposizione XA2

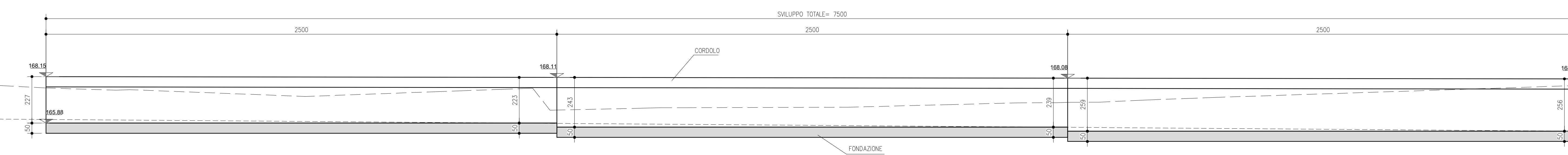
QUADRO DI UNIONE



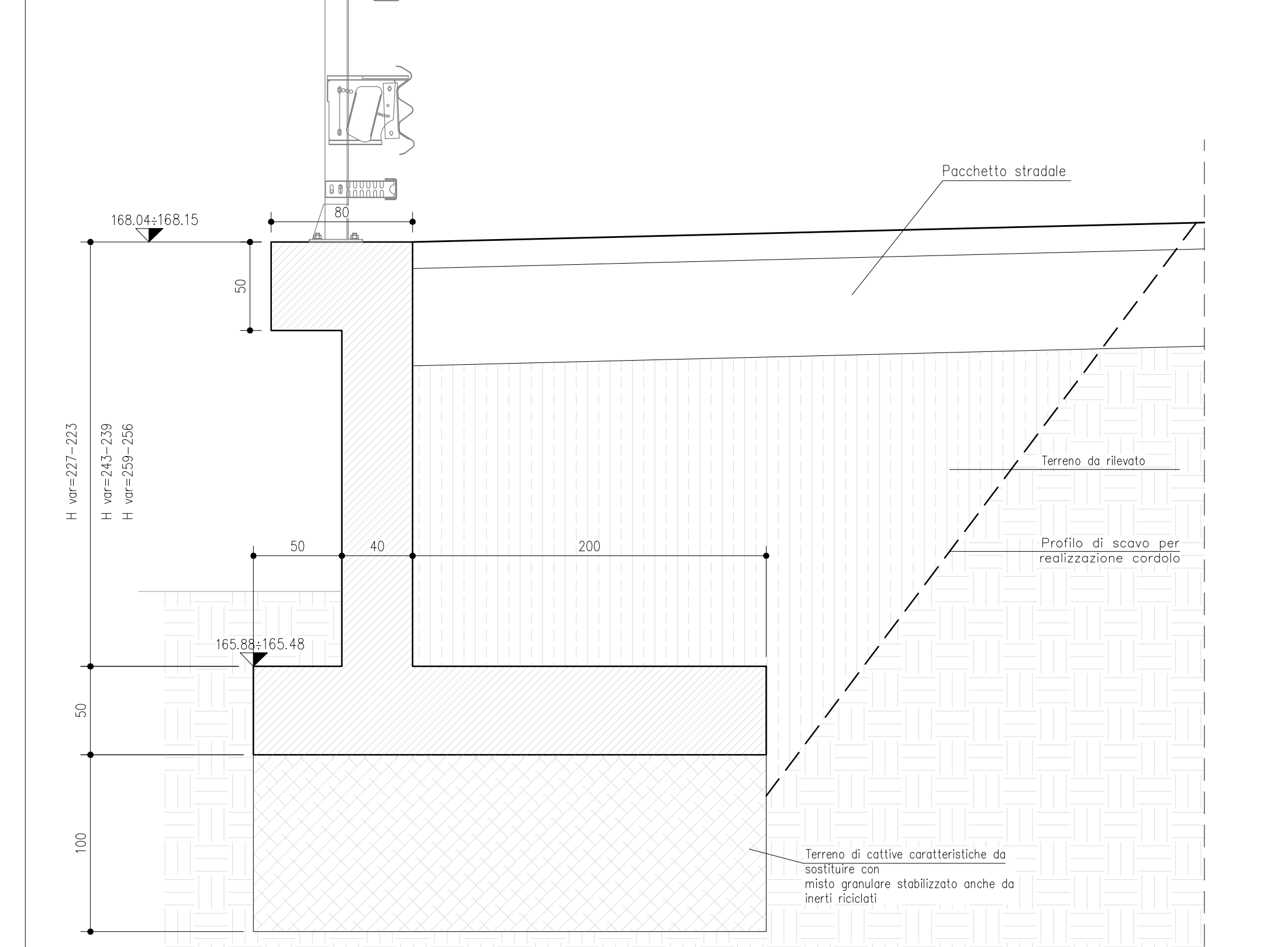
PIANTA FONDAZIONE scala 1:100



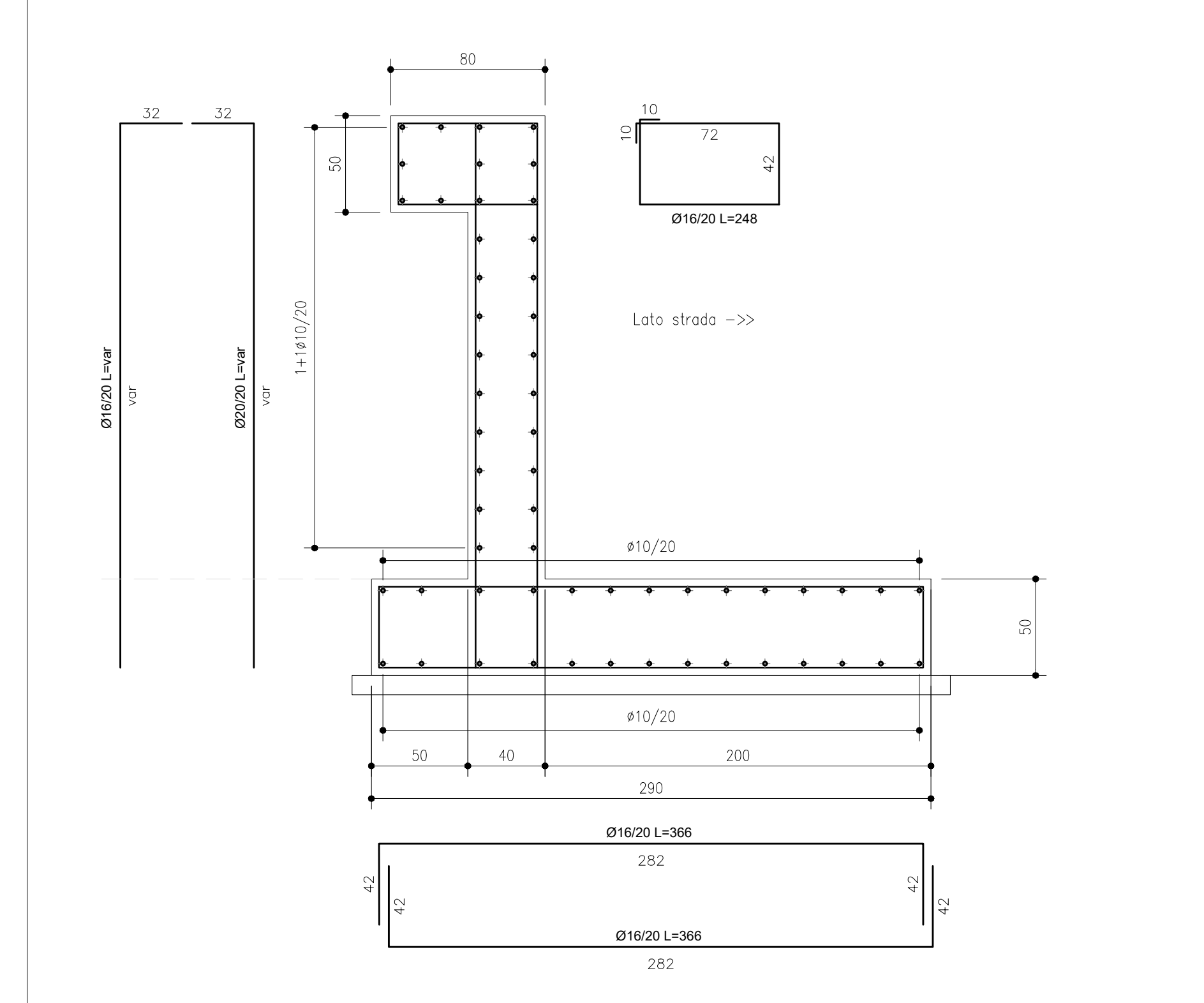
PROFILO MURO scala 1:100



SEZIONE MURO H var=2.37+2.40m
 Carpenteria
 scala 1:25



SEZIONE MURO H var=2.37+2.40m
 Armatura
 scala 1:25



ADEGUAMENTO DELLA TANGENZIALE DI ALBA

PROGETTO DEFINITIVO

05 - OPERE D'ARTE

05.03 - Muro di sostegno in C.A.
 da pk 1+246 a pk 1+321

IMPRESA	PROGETTISTA	REGOLATORE ATTIVITA' SPECIALISTICA	COMITENTE						
ITINERA	PROGER	PROGER	Autostrada Asti-Cuneo S.p.A. Direzione Provinciale SACS AL (Gruppo ANM) Via XX Settembre, 80/E 00187 Roma						
REV.	DATA	DESCRIZIONE	REDATTO	CONTR.	APPROV.	RIESAME	DATA	SCALA	
A	05-2021	EMISSIONE	Ing. Grandi	Ing. Ferrari	Ing. Spazzato	XXXX	MAGGIO 2021	vorie	
							N. PROGR.	05.03.02	
CODIFICA							MIS. 03111A01010		
PROGETTO							CUP 03111A01010		
RESPONSABILE DEL PROCEDIMENTO							VISTO DELLA COMMITTENTE		