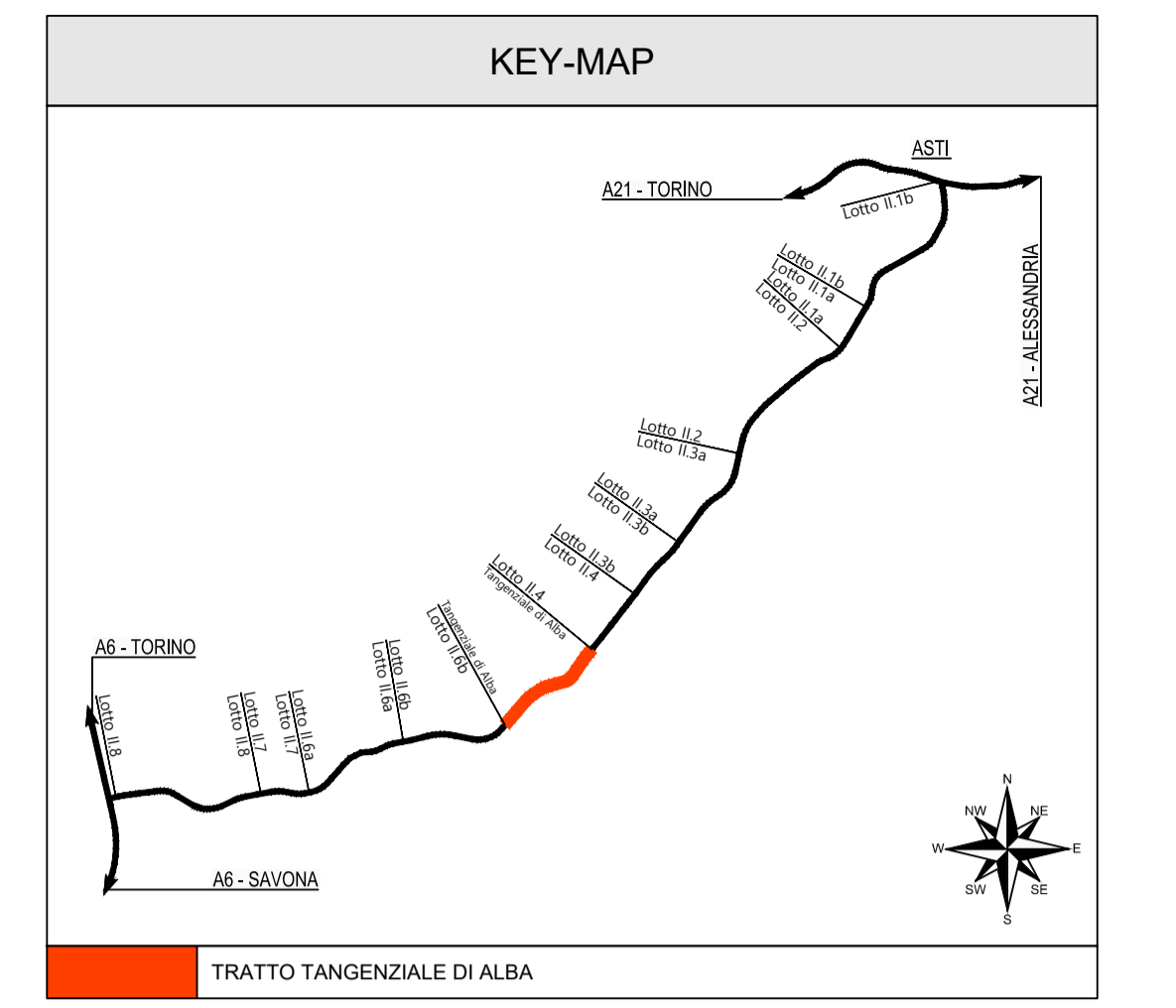
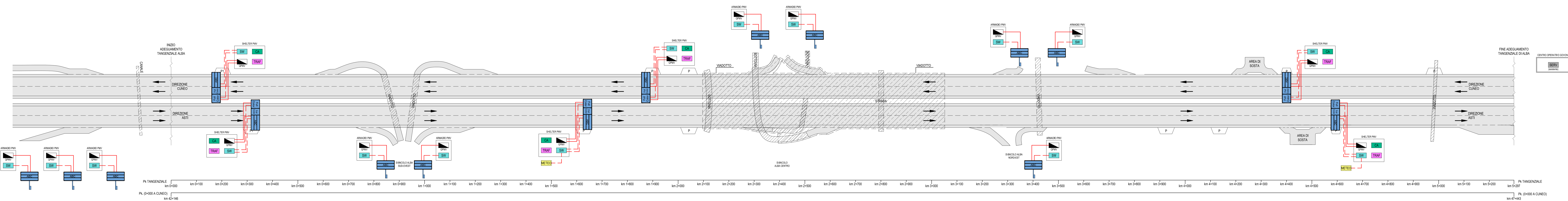


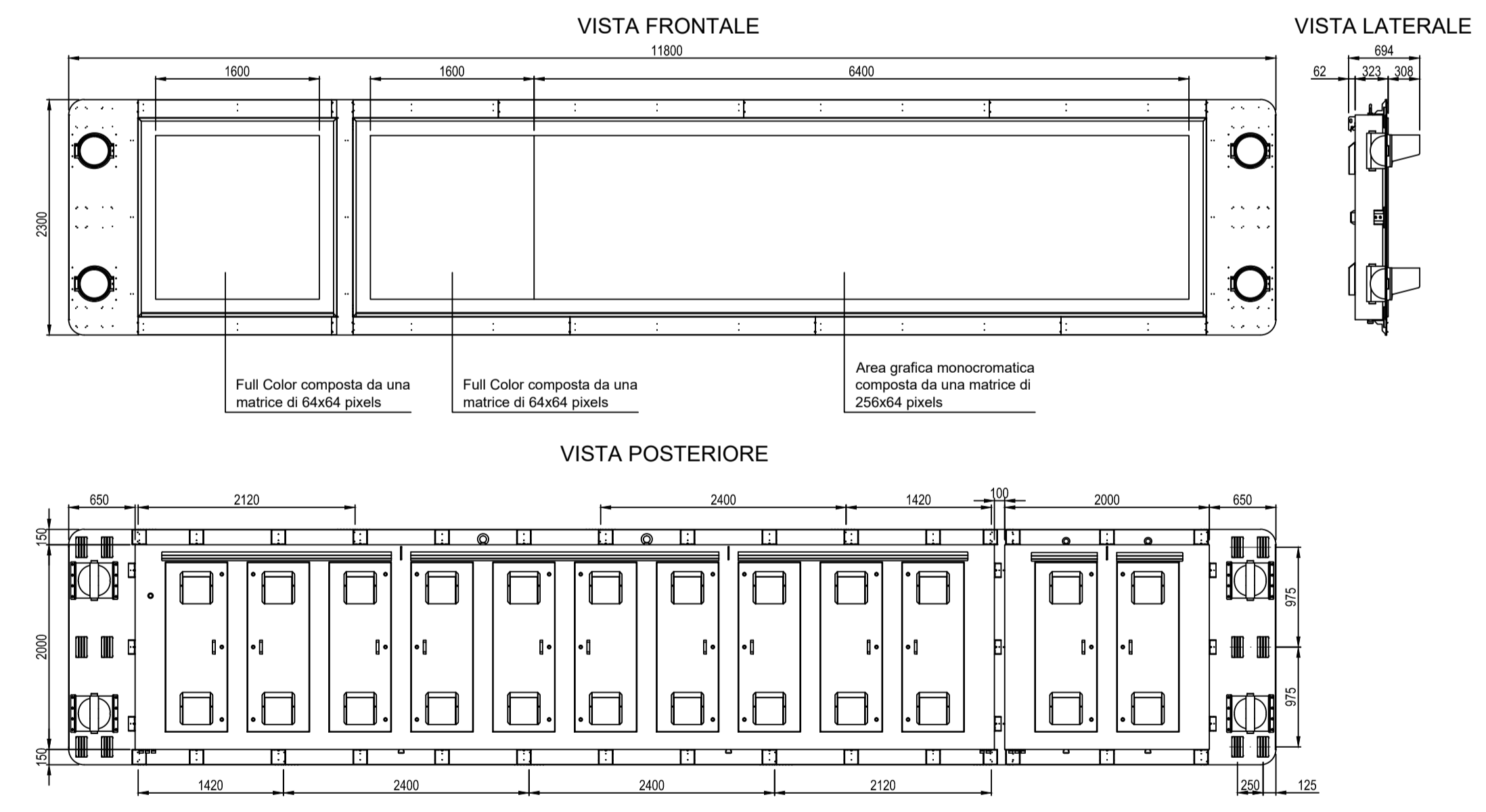
SCHEMA ARCHITETTURA GENERALE IMPIANTO PMV.
METEO E CONTROLLO TRAFFICO - SCALA 1:5000



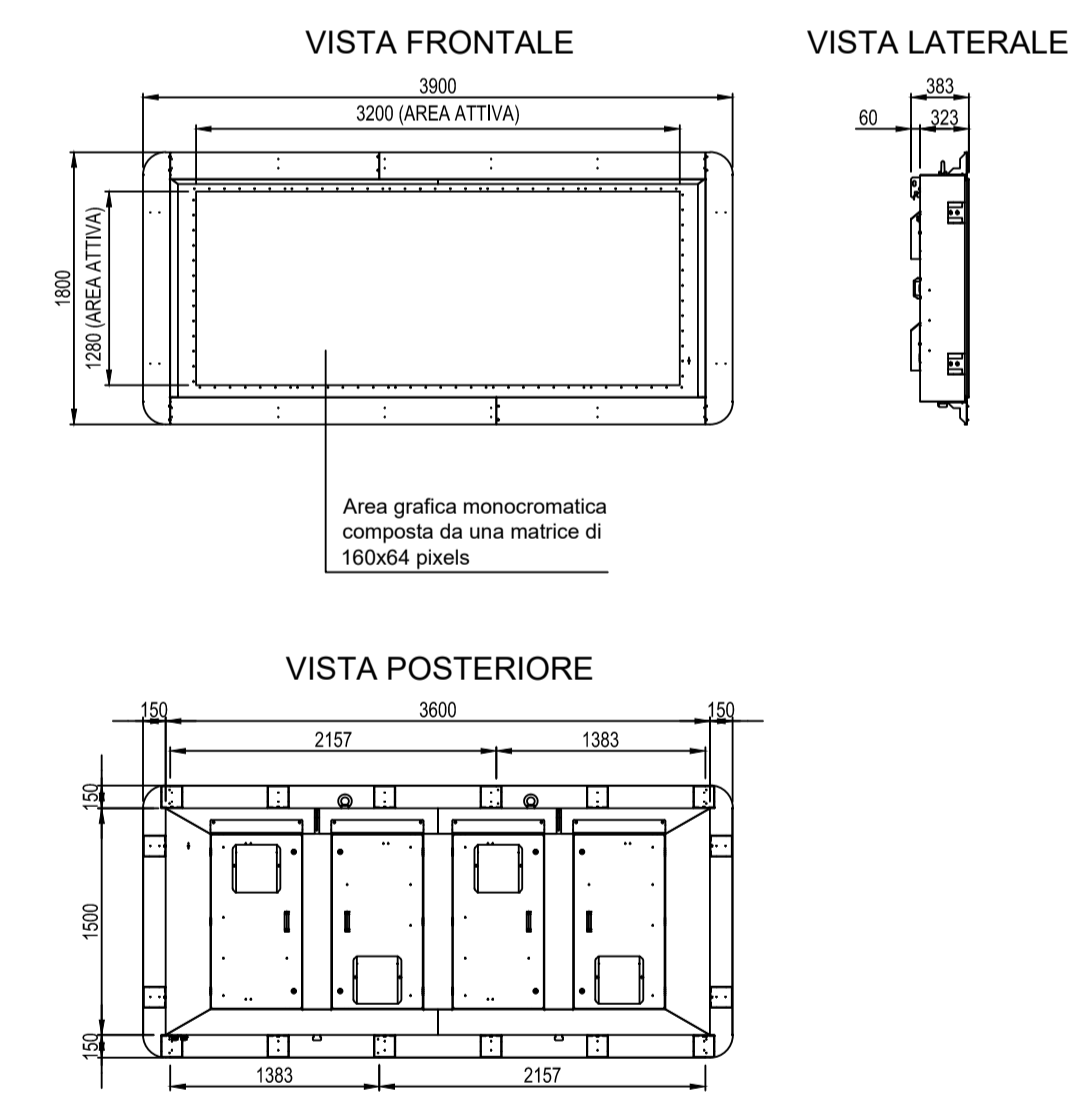
LEGENDA COLORI

[Green]	IMPIANTI DI MEDIA TENSIONE (MT)
[Red]	IMPIANTI DI BASSA TENSIONE (BT)
[Blue]	IMPIANTI DI ILLUMINAZIONE / ANTINEBBIA (IL)
[Yellow]	IMPIANTI DI SUPERVISIONE / RETE DATI (SV)
[Cyan]	IMPIANTI SPECIALI (SP)
[Orange]	IMPIANTI SOS (SO)
[Brown]	IMPIANTI TVCC (TC)
[Light Blue]	IMPIANTI PANNELLI A MESSAGGIO VARIABILE (PM)
[Light Green]	IMPIANTI MONITORAGGIO ATMOSFERICO (MA)
[Purple]	IMPIANTI CONTROLLO TRAFFICO (CT)
[Pink]	IMPIANTI FREE FLOW (FF)
[Grey]	IMPIANTI ESISTENTI

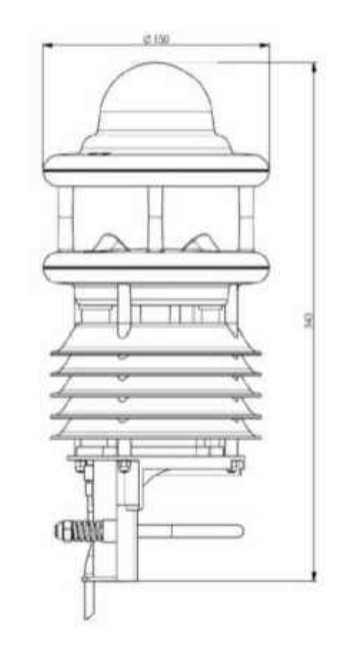
PARTICOLARE PMV IN ITINERE
SCALA 1:50



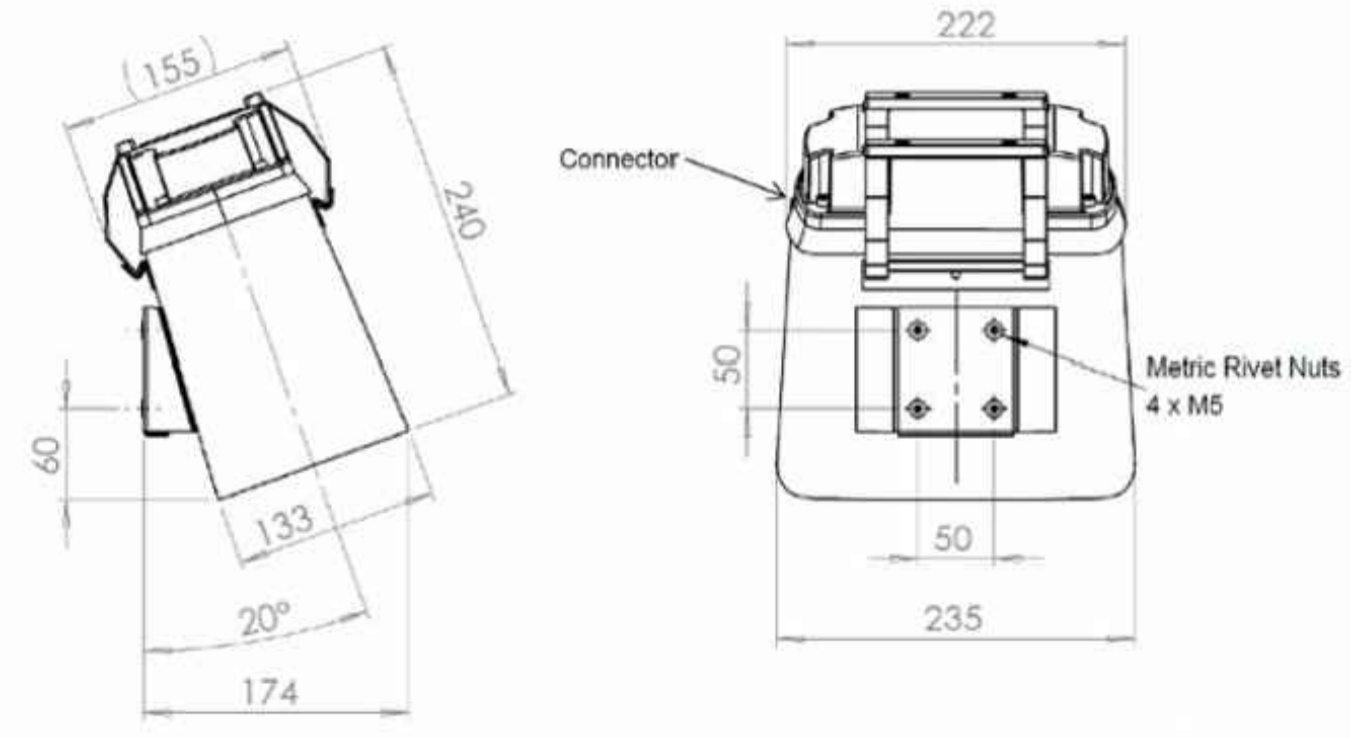
PARTICOLARE PMV DI ACCESSO
SCALA 1:50



PARTICOLARE STAZIONE METEO COMPATTA
SCALA 1:5



PARTICOLARE SENSORE METEOROLOGICO STRADALE
SCALA 1:5



LEGENDA SIMBOLI

[Red line]	CAVO ALIMENTAZIONE BT
[Dashed red line]	CAVO UTIP/ETP
[Black square]	QUADRO ELETTRICO
[Colorful square]	PMV FULL COLOR
[Matrix icon]	PANNELLO ALFANUMERICO CON SEZIONE A MATRICE MONOCROMATICA E SEZIONE FULL COLOR COMPLETO DI DUE COPPIE DI LAMPEGGIANTI
[Matrix icon]	PMV DI ACCESSO CON PANNELLO ALFANUMERICO A MATRICE MONOCROMATICA
[SW symbol]	SWITCH
[SERV symbol]	SERVER
[CA symbol]	CENTRALINA CONTROLLO ACCESSI
[METEO symbol]	CENTRALINA METEO
[TRAF symbol]	CENTRALINA CONTROLLO TRAFFICO

LEGENDA QUADRI ELETTRICI

Q_MT	QUADRO ELETTRICO DI MEDIA TENSIONE
QBT-TER	QUADRO ELETTRICO GENERALE BT DI DORSALE (DENUMERAZIONE PROGRESSIVA)
QBT-FF	QUADRO ELETTRICO GENERALE BT IMPIANTO FREE-FLOW
QPMV	QUADRO ELETTRICO BT APPARATI FREE-FLOW
QSH	QUADRO ELETTRICO BT DI SHELTER PMV
QTVCC	ARMADIO TVCC
QSOB	ARMADIO SOS
QGL	QUADRO ELETTRICO BT IMPIANTO GUIDA LUMINOSA ANTINEBBIA
QPC	QUADRO ELETTRICO PUNTO DI CONSEGNA IMPIANTO BT
QRL	QUADRO ELETTRICO BT IMPIANTO DI ILLUMINAZIONE DI SVINGOLO
QRL_ROT	QUADRO ELETTRICO BT IMPIANTO DI ILLUMINAZIONE DI ROTATORIA



ADEGUAMENTO DELLA TANGENZIALE DI ALBA

PROGETTO DEFINITIVO

IMPIANTI

PARTE GENERALE

IMPIANTO PANNELLI A MESSAGGIO VARIABILE E STAZIONI METEO: SCHEMA ARCHITETTURA GENERALE

IMPRESA ITINERA	PROGETTISTA PROGER	INTEGRATORE ATINTRA SPECIALISTICHE Sist. Ing. Sestini Sestini Aut. Ing. Sestini	COMMITTENTE Autostrada Asti-Cuneo S.p.A. Insieme a Consorzio S.C.I. S.A. (Exprep AEM) Via XX Settembre, 167/A 00187 Roma
---------------------------	------------------------------	---	--

REV.	DATA	DESCRIZIONE	REDATTO	CONTR.	APPROV.	RIESAME	DATA	SCALA
A	05-2021	EMISSIONE	Ing. Biondi	Ing. Farnetoli	Ing. Spazzoli	Ing. Spazzoli	08.01.18	-

COPIA: PROGETTO LIV. DOCUMENTO REV. WBS: A3311A0000
CUP: G64E2000020000000000

RESPONSABILE DEL PROCEDIMENTO: _____ VISTO DELLA COMMITTENTE: _____