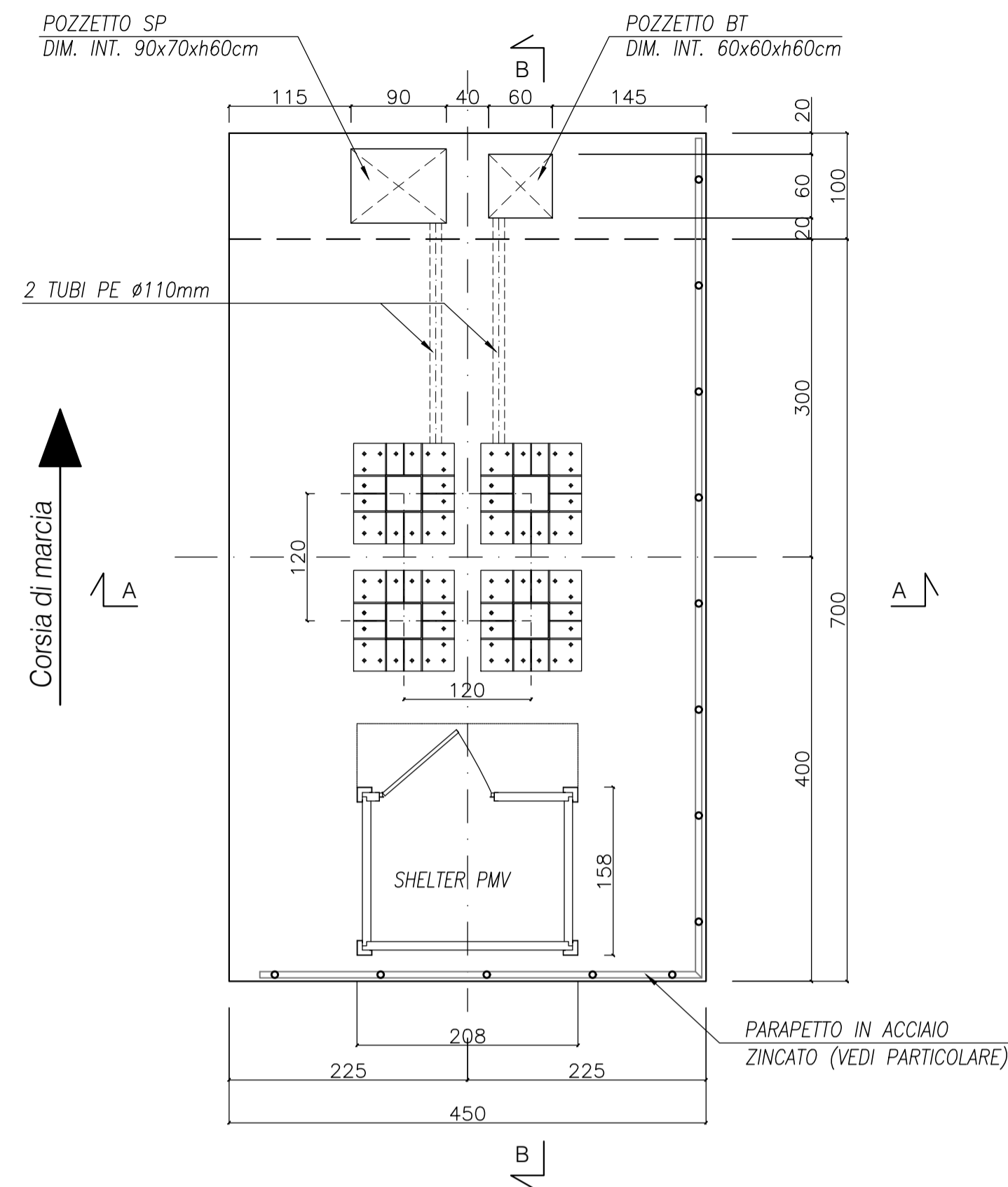


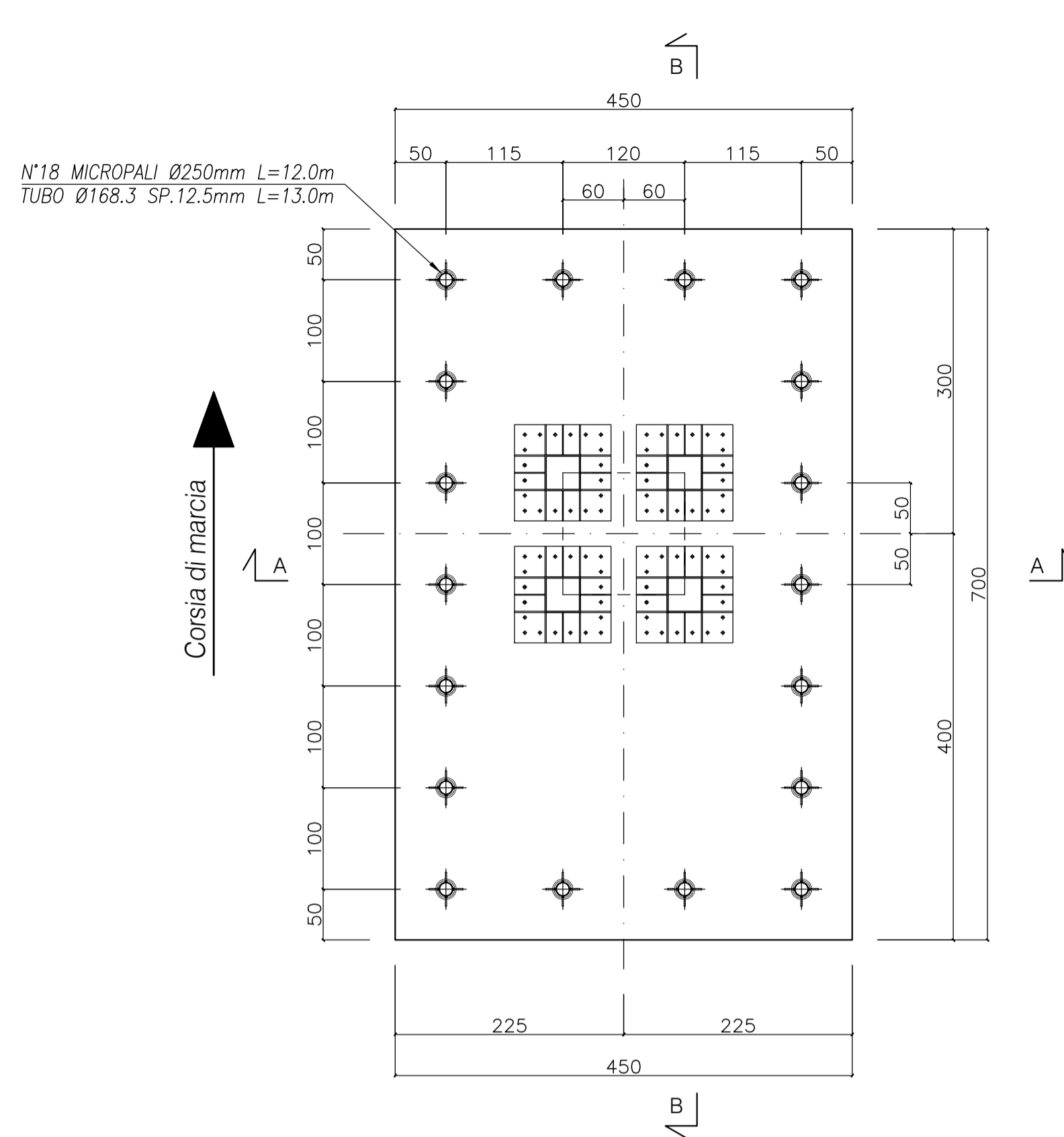
PIANTA PLINTO ESTRADOSSO

SCALA 1:50



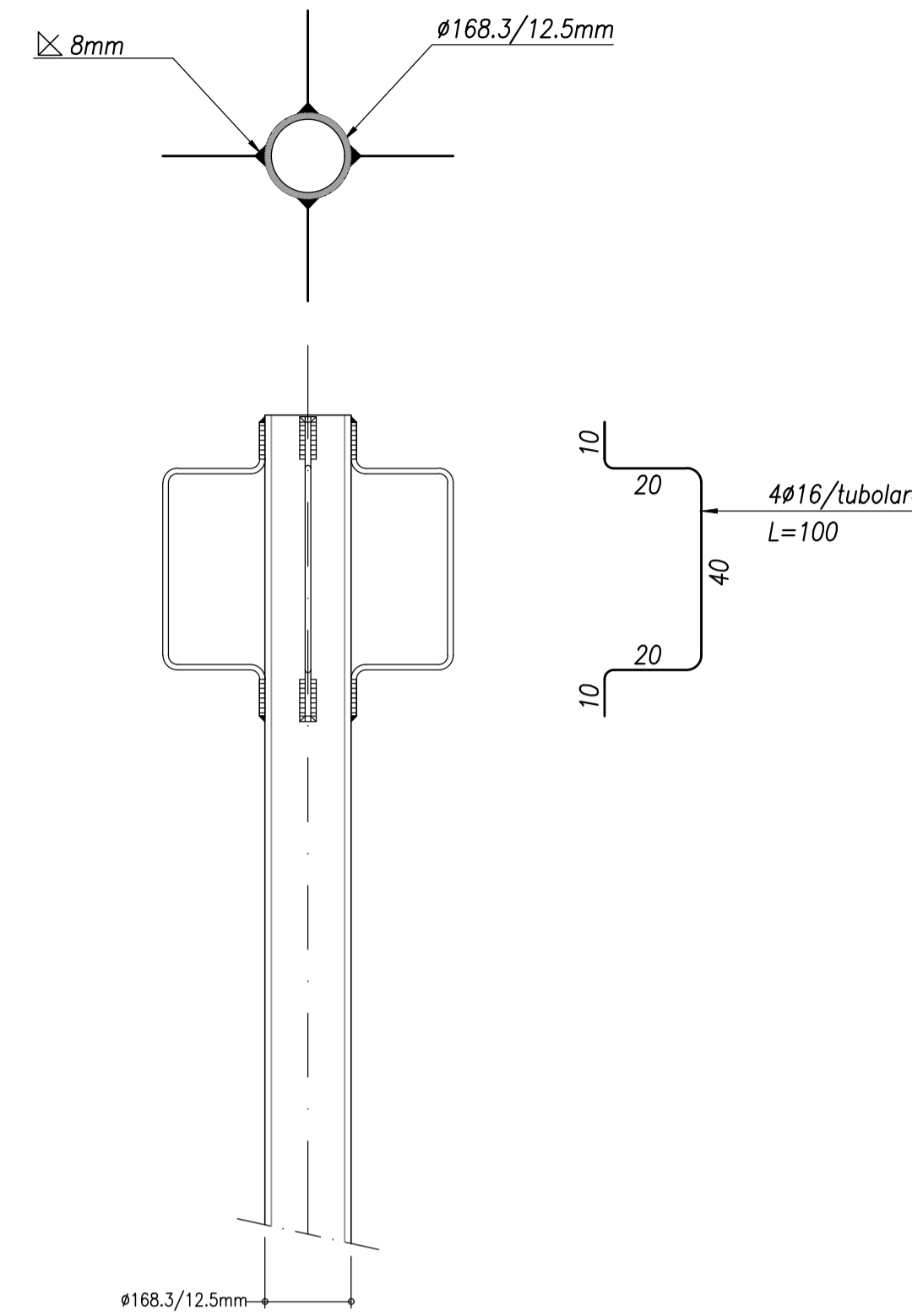
PIANTA MICROPALI

SCALA 1:50



DETTAGLIO AGGANCIAMENTO MICROPALI

SCALA 1:5



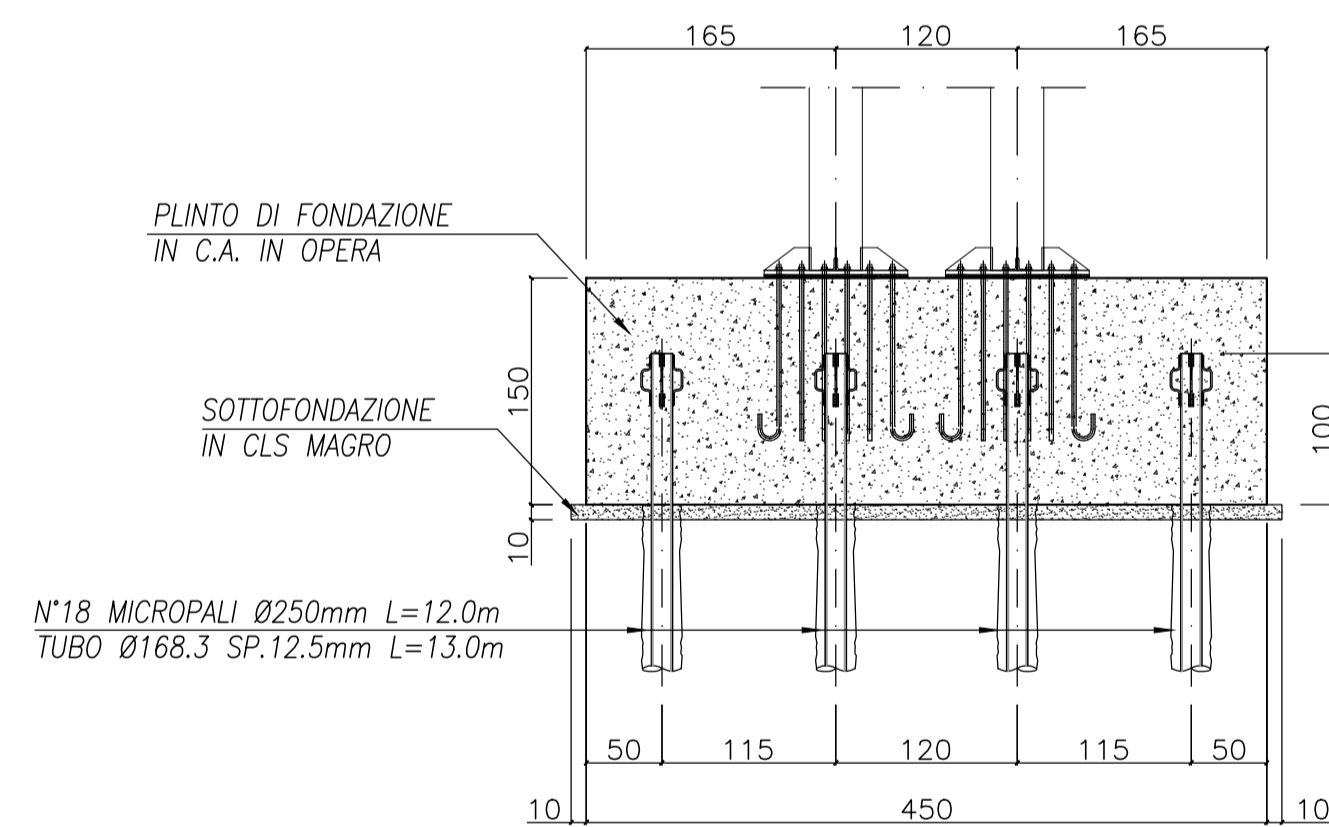
PRESCRIZIONI COSTRUTTIVE OPERE IN C.A.

MATERIALI		ACCIAIO PER CEMENTO ARMATO	ACCIAIO TIRAFONDI
CLS PER SOTTOFONDAZIONI		-Barre d'acciaio 6mm:Ø50mm B450C controll. in stab.	-Rete elettrosaldata B450A
-Classe di resistenza	min C12/15		
-Classe di esposizione	X0		
CLS PER FONDAZIONI			
-Classe di resistenza	C30/37		
-Classe di esposizione	XC2-XD1		
-Rapporto acqua/cemento	max 0.55		
-Classe di consistenza	S4		
-Dosaggio minimo del cemento	320kg/m ³		
-Diametro massimo aggregato	25mm		
-Copriferro minimo	40mm		
		MICROPALI	
		-Tubolari	S355JR
		-Malta cementizia	min C25/30
			Inerte sabbia lavata
			cemento 425, rapporto a/c=0.5
			dosaggio minimo di 550 Kg/m ³

INCIDENZA ARMATURA: 80 kg/mc

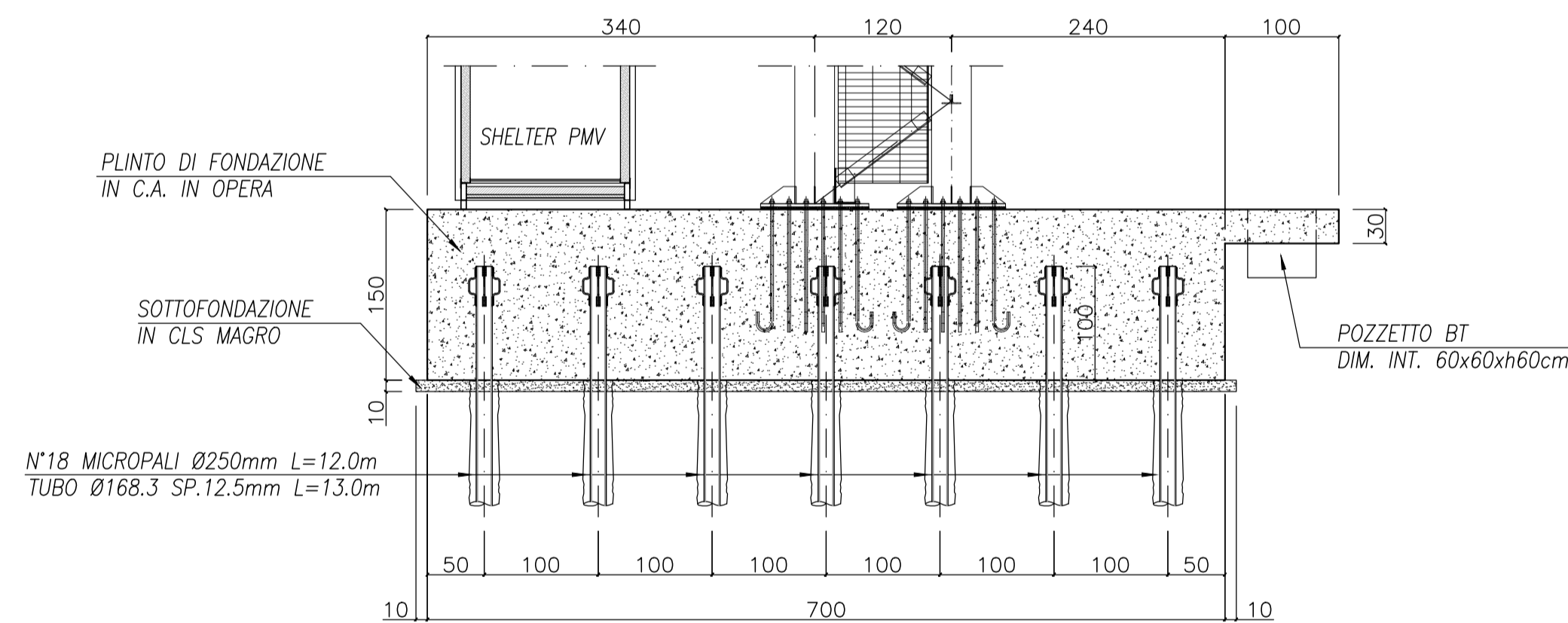
SEZIONE A-A

SCALA 1:50

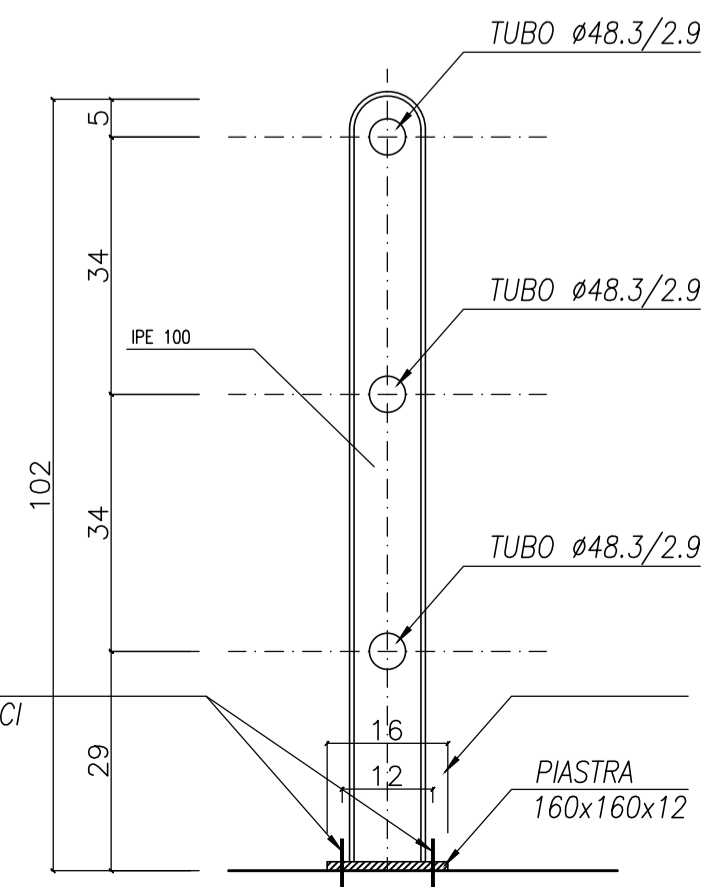


SEZIONE B-B

SCALA 1:50



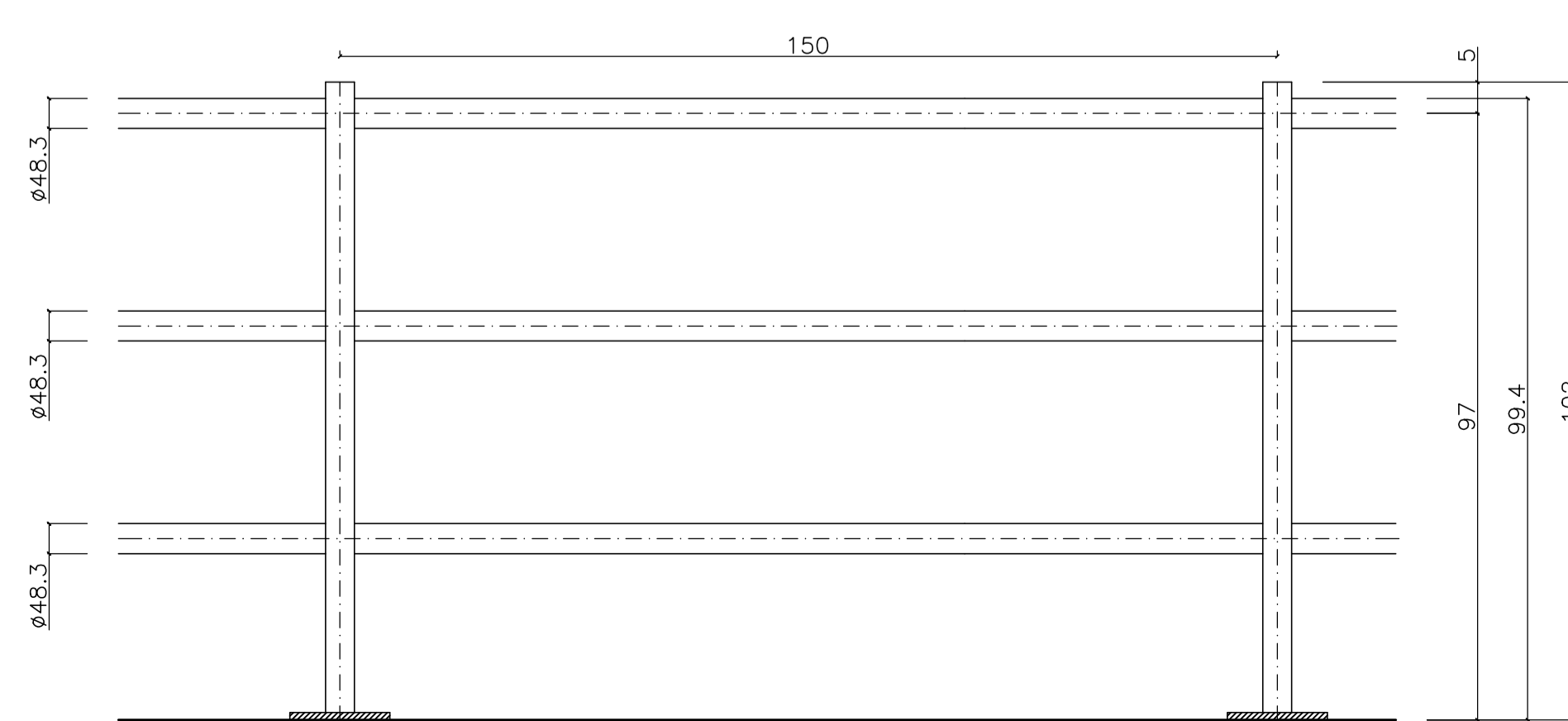
SEZIONE TRASVERSALE



PARTICOLARE PARAPETTO

SCALA 1:10

PROSPETTO



ADEGUAMENTO DELLA TANGENZIALE DI ALBA

PROGETTO DEFINITIVO

IMPIANTI

**PARTE GENERALE
PMV IN ITINERE
CARPENTERIA PLINTO DI FONDAZIONE**

IMPRESA	PROGETTISTA	INTEGRATORE ATTIVITA' SPECIALISTICHE	COMMITTENTE
ITINERA	PROGER	Ing. Salvatore Sguazzo Via degli Ingegneri provincia di Salerno n. 5031	Autostrada Asti-Cuneo S.p.A. Divisione e Coordinamento: S.A.L.Y. s.p.a. (Gruppo ASIM) Via XX Settembre, 98/E 00187 Roma

REV.	DATA	DESCRIZIONE	REDATTO	CONTR.	APPROV.	RIESAME	DATA	SCALA
A	05-2021	EMISSIONE	Ing. Cagliano	Ing. Manfredi	Ing. Sguazzo	Ing. Sguazzo	MAGGIO 2021	VARIE
								08.01.20

CODIFICA	PROGETTO	LIV	DOCUMENTO	REV	WBS
	P01	B	D	IMP	CA
					002
					A
					A331TA000
					CUP
					G64E200206005

RESPONSABILE DEL PROCEDIMENTO VISTO DELLA COMMITTENTE