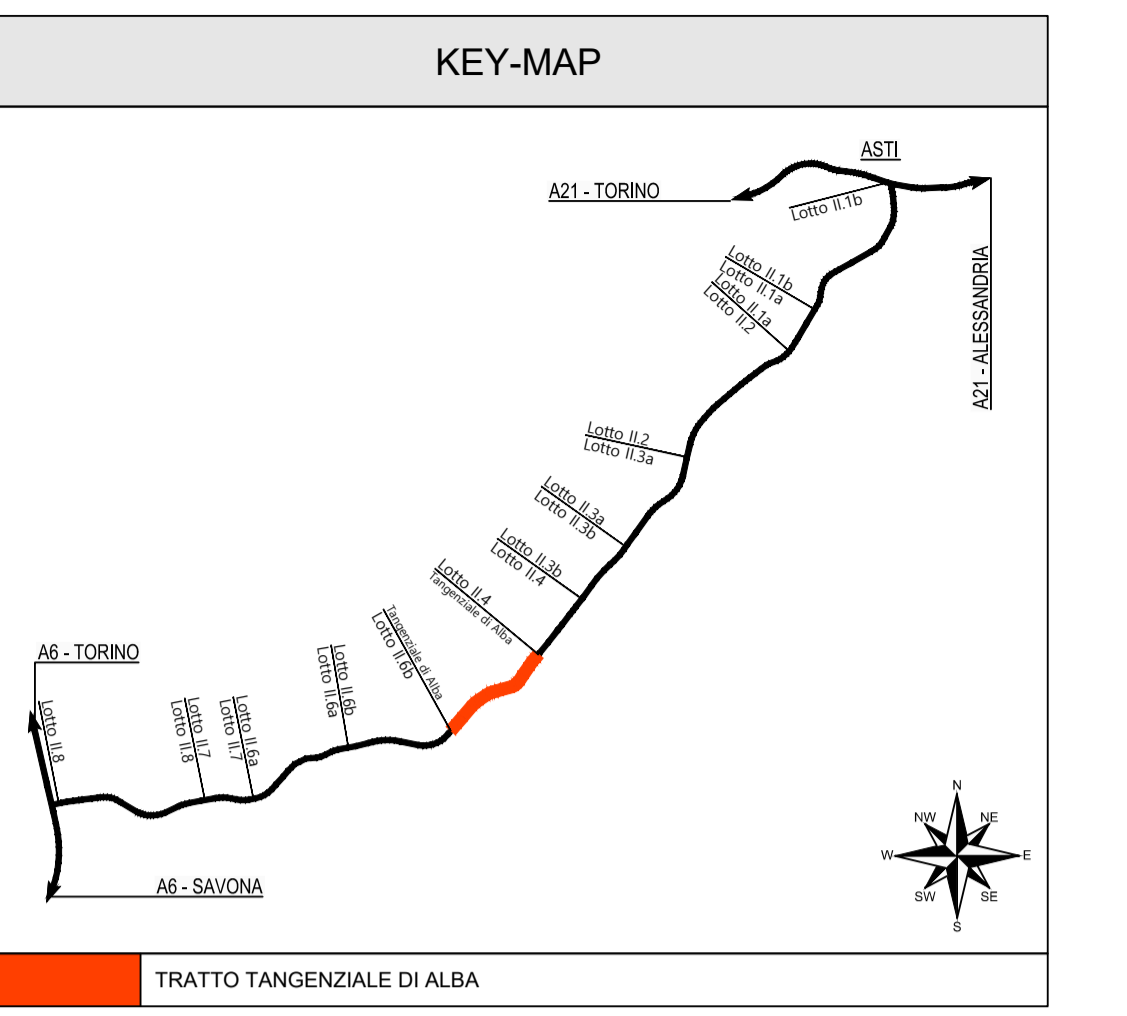
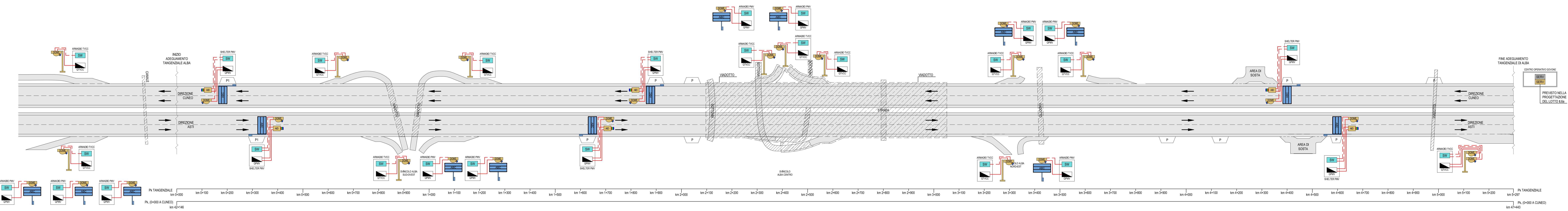


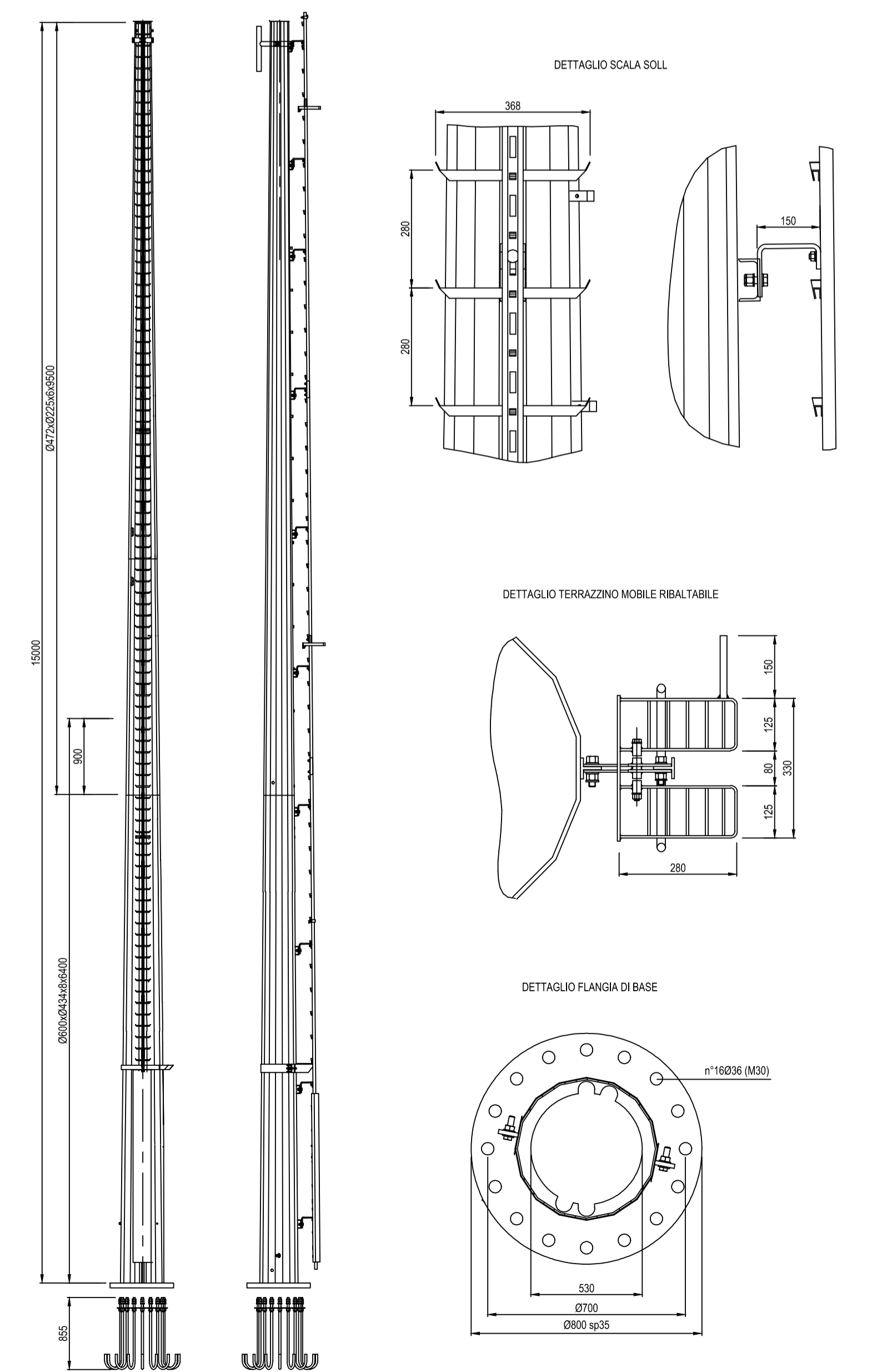
**SCHEMA ARCHITETTURA GENERALE
IMPIANTO TVCC - SCALA 1:5000**



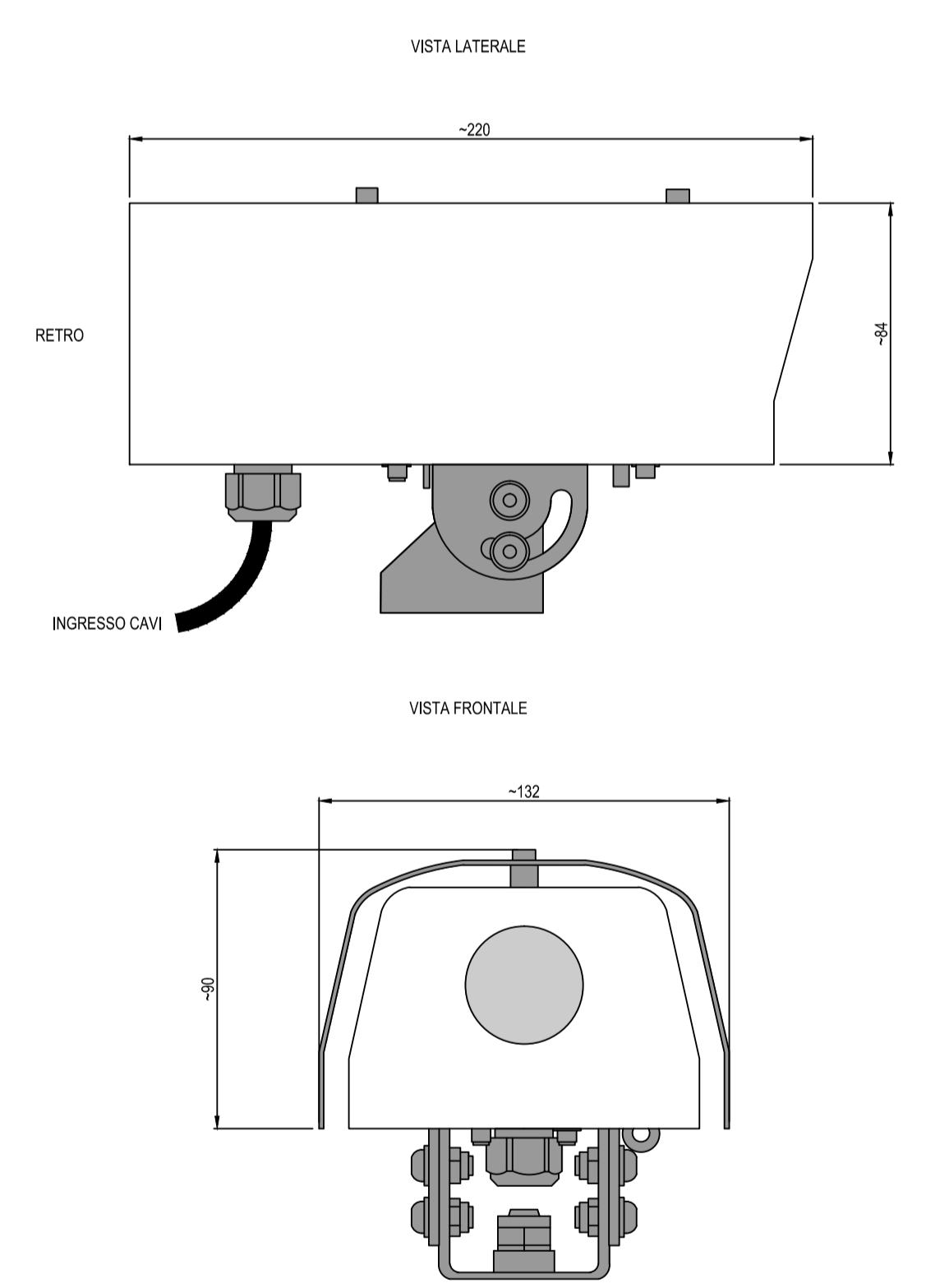
LEGENDA COLORI

IMPIANTI DI MEDIA TENSIONE (MT)
IMPIANTI DI BASSA TENSIONE (BT)
IMPIANTI DI ILLUMINAZIONE / ANTINEBBIA (IL)
IMPIANTI DI SUPERVISIONE / RETE DATI (SV)
IMPIANTI SPECIALI (SP)
IMPIANTI SOS (SO)
IMPIANTI TVCC (TC)
IMPIANTI PANNELLI A MESSAGGIO VARIABILE (PM)
IMPIANTI MONITORAGGIO ATMOSFERICO (MA)
IMPIANTI CONTROLLO TRAFFICO (CT)
IMPIANTI FREE FLOW (FF)
IMPIANTI ESISTENTI

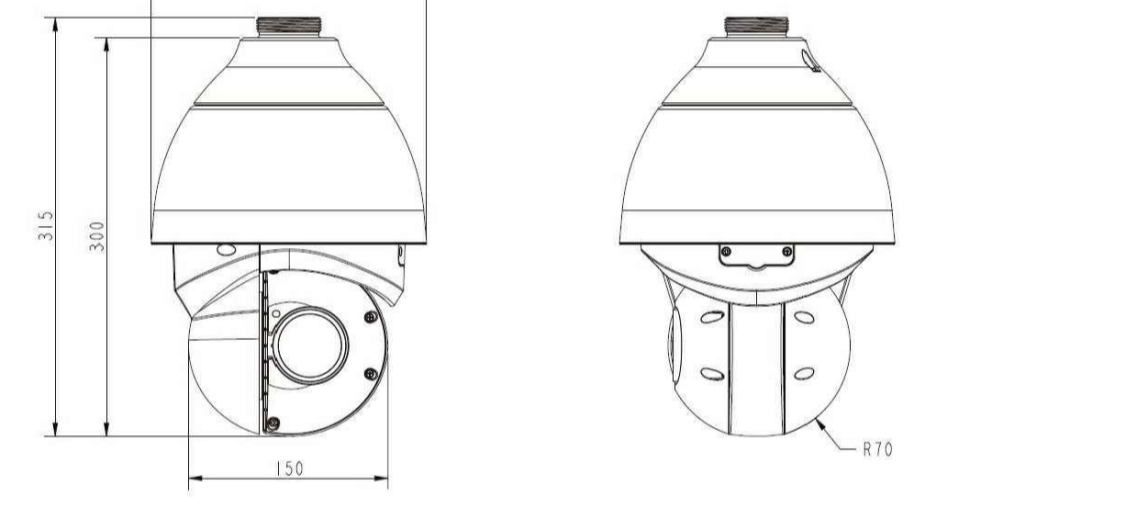
PARTICOLARE PALO TELECAMERA



**PARTICOLARE TELECAMERA TERMICA AID
SCALA 1:2**



**PARTICOLARE TELECAMERA DOME
SCALA 1:2**



LEGENDA SIMBOLI

CAVO ALIMENTAZIONE BT
CAVO UTIFRTP
QUADRO ELETTRICO
SW SWITCH
TELECAMERA DOME
TELECAMERA TERMICA AID
SERVER TVCC
PALLO PER TELECAMERE H _{tot} = 15 m
PMV DI ITINERE
PMV DI ACCESSO

LEGENDA QUADRI ELETTRICI

Q_MT	QUADRO ELETTRICO DI MEDIA TENSIONE
QBT-TERx	QUADRO ELETTRICO GENERALE BT DI DORSALE (x=NUMERAZIONE PROGRESSIVA)
QBT-FF	QUADRO ELETTRICO GENERALE BT IMPIANTO FREE-FLOW
QFF	QUADRO ELETTRICO BT APPARATI FREE-FLOW
OPMV	QUADRO ELETTRICO BT DI SHELTER PMV
OSH	QUADRO ELETTRICO BT DI SHELTER TLC
QTVCC	ARMADIO TVCC
QSOS	ARMADIO SOS
QGL	QUADRO ELETTRICO BT IMPIANTO GUIDA LUMINOSA ANTINEBBIA
QPC	QUADRO ELETTRICO PUNTO DI CONSEGNA IMPIANTO BT
QIL	QUADRO ELETTRICO BT IMPIANTO DI ILLUMINAZIONE DI SVINCOLO
QIL_ROT	QUADRO ELETTRICO BT IMPIANTO DI ILLUMINAZIONE DI ROTATORIA



ADEGUAMENTO DELLA TANGENZIALE DI ALBA

**PROGETTO DEFINITIVO
IMPIANTI
PARTE GENERALE
IMPIANTO TVCC-AID : SCHEMA ARCHITETTURA GENERALE**

IMPRESA ITINERA	PROGETTISTA PROGER	INTEGRATORE ATTIVITA' SPECIALISTICHE Srl. Ing. Salvatore Spiccolo Aut. Ing. 04/2007 provincia di Salerno n. 5031	COMMITTENTE Autostrada Asti-Cuneo S.p.A. Invece e G. Lombardi S.R.L. s.p.a. Via XX Settembre, 141/2 00187 Roma					
REV.	DATA	DESCRIZIONE	REDATTO	CONTR.	APPROV.	RIESAME	DATA	SCALA
A	05-2021	EMISSIONE	Ing. Biondi	Ing. Farnetoli	Ing. Spiccolo	Ing. Spiccolo		
							08.01.29	
CODIFICA							WBS	
PROGETTO							A3311A000	
DOCUMENTO							CUP	
P018D1MP0K08A							G64E20020206005	
RESPONSABILE DEL PROCEDIMENTO					VISTO DELLA COMMITTENTE			

Il presente documento non può essere copiato, ristampato o altrimenti pubblicato, o tutto o in parte, senza il consenso scritto del progettista. Il presente schema è proprietà intellettuale del progettista e non può essere utilizzato per scopi diversi da quelli per i quali è stato progettato. Il presente documento è riservato ai soli destinatari autorizzati. Il presente documento è riservato ai soli destinatari autorizzati. Il presente documento è riservato ai soli destinatari autorizzati. Il presente documento è riservato ai soli destinatari autorizzati.