

**LEGENDA COLORI**

[Green]	IMPIANTI DI MEDIA TENSIONE (MT)
[Yellow]	IMPIANTI DI BASSA TENSIONE / GENERALI (BT)
[Red]	IMPIANTI DI ILLUMINAZIONE / ANTINEBBIA (EL)
[Blue]	IMPIANTI DI SUPERVISIONE / RETE DATI (SV)
[Cyan]	IMPIANTI SPECIALI GENERALI (SP)
[Orange]	IMPIANTI SOS (SO)
[Brown]	IMPIANTI TVCC (TC)
[Light Blue]	IMPIANTI PANNELLI A MESSAGGIO VARIABILE (PM)
[Light Green]	IMPIANTI MONITORAGGIO ATMOSFERICO (MA)
[Light Orange]	IMPIANTI CONTROLLO TRAFFICO (CT)
[Light Yellow]	IMPIANTI FREE FLOW (FF)
[Light Purple]	IMPIANTI ESISTENTI

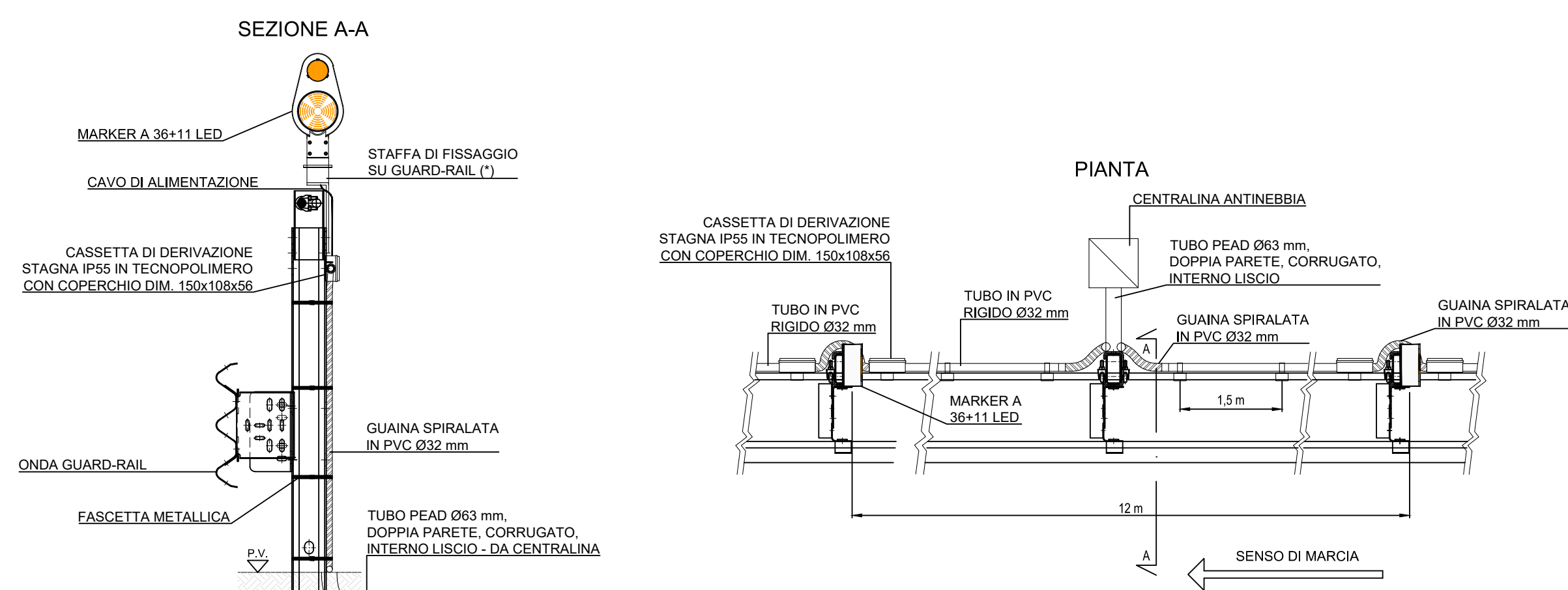
**LEGENDA SIMBOLI**

[Symbol]	CAVODOTTO ESISTENTE
[Symbol]	TUBO CORRUGATO FLESSIBILE IN POLIETILENE CON RESISTENZA ALLO SCHIACCIAMENTO 45N
[Symbol]	PASSERELLA IN ACCIAIO INOX
[Symbol]	TITUBO IN POLIETILENE AD ALTA DENSITA' (PER FIBRA OTTICA)
[Symbol]	TUBO RIGIDO IN PVC Ø32 mm (STAFFATO DIETRO GUARD-RAIL)
[Symbol]	TUBO RIGIDO IN ACCIAIO INOX
[Symbol]	POZZETTO IN CLS Ø600x600 mm CON CHIUSURO Ø125 IN GHISA SFEROIDALE 600x600 mm (SE NON DIVERSAMENTE INDICATO)
[Symbol]	POZZETTO IN CLS 600x700x800 mm CON SOLETTA E CHIUSURO Ø125 IN GHISA SFEROIDALE 600x700 mm
[Symbol]	CASSETTA DI DERIVAZIONE STAGNA IP55 IN TECNOPOLIMERO CON COPERCCHIO DIMENSIONI: 100x100x50 mm
[Symbol]	QUADRO ELETTRICO
[Symbol]	CASSETTA DI SEZIONAMENTO LINEA IN ARMADIO IN VETRORESINA DA ESTERNO
[Symbol]	APPARECCHIO ILLUMINANTE ESISTENTE
[Symbol]	APPARECCHIO ILLUMINANTE A LED INSTALLATO SU PALO SU PUNTO DI FONDAZIONE COMPLETO DI MODULO DI CONTROLLO E REGOLAZIONE TRAMITE ONCE RADIO
[Symbol]	PROIETTORE A LED INSTALLATO SU TORRE FAID
[Symbol]	MARKER ANTINEBBIA
[Symbol]	PALO LAMINATO IN ACCIAIO ZINCATO A CALDO, SPESORE = 4mm, COMPRESO DI SBARRICO (SE INDICATO IN TABELLA) E ALTEZZA TALE DA POSIZIONARE IL PROIETTORE ALL'ALTEZZA DEFINITA IN TABELLA
[Symbol]	CENTRALINA DI LAMPEGGIO MARKER ANTINEBBIA SU CASSETTA A PIANTANA
[Symbol]	ANTENNA PER CENTRALINA CONTROLLO
[Symbol]	DISPENSORE PIANTAZZA VERTICALE L=1,5 m, ENTRO POZZETTO IN CLS Ø600x600 mm, COMPRESO DI CHIUSURO CLS
[Symbol]	INDICATORE TIPOLOGIA DI PUNTO LUCE
[Symbol]	INDICATORE CIRCUITO DI ALIMENTAZIONE ILLUMINAZIONE ESTERNA E NUMERAZIONE PROGRESSIVA
[Symbol]	INDICATORE CENTRALINA DI ALIMENTAZIONE MARKER ANTINEBBIA (Es. A11 - ALIMENTATO DAL CIRCUITO "A" / APPARECCHIO N°1)
[Symbol]	INDICATORE CENTRALINA DI ALIMENTAZIONE MARKER ANTINEBBIA (Es. Q1-01 - ALIMENTATO DALLA CENTRALINA "1" / MARKER N°1)
[Symbol]	AREA OGGETTO DI ALTRO ELABORATO

**NOTE**

- PLANIMETRIA VALIDA SOLO AI FINI DEGLI IMPIANTI DI ILLUMINAZIONE. PER QUANTO RIGUARDA LE OPERE CIVILI ED I IMPIANTI DI TRATTA SI RIVIENE AD ALTRA SEZIONE DEL PROGETTO.
- LO STATO DI FATTO O LE APPROPRIATURE INDICATE COME ESISTENTI NEL PRESENTE ELABORATO DEVONO ESSERE COMunque VERIFICATE DOVERO RILEVATE PER QUANTO NON INDICATE NEL PRESENTE ELABORATO) A CURA DELL'IMPRESA ESECUTRICE AL MOMENTO DELLA REALIZZAZIONE DEI LAVORI.
- LE QUOTE IN CURVA VANNO MISURATE SULLA LINEA BIANCA PIU' VICINA AL PUNTO LUCE.

**PARTICOLARE MARKER ANTINEBBIA**

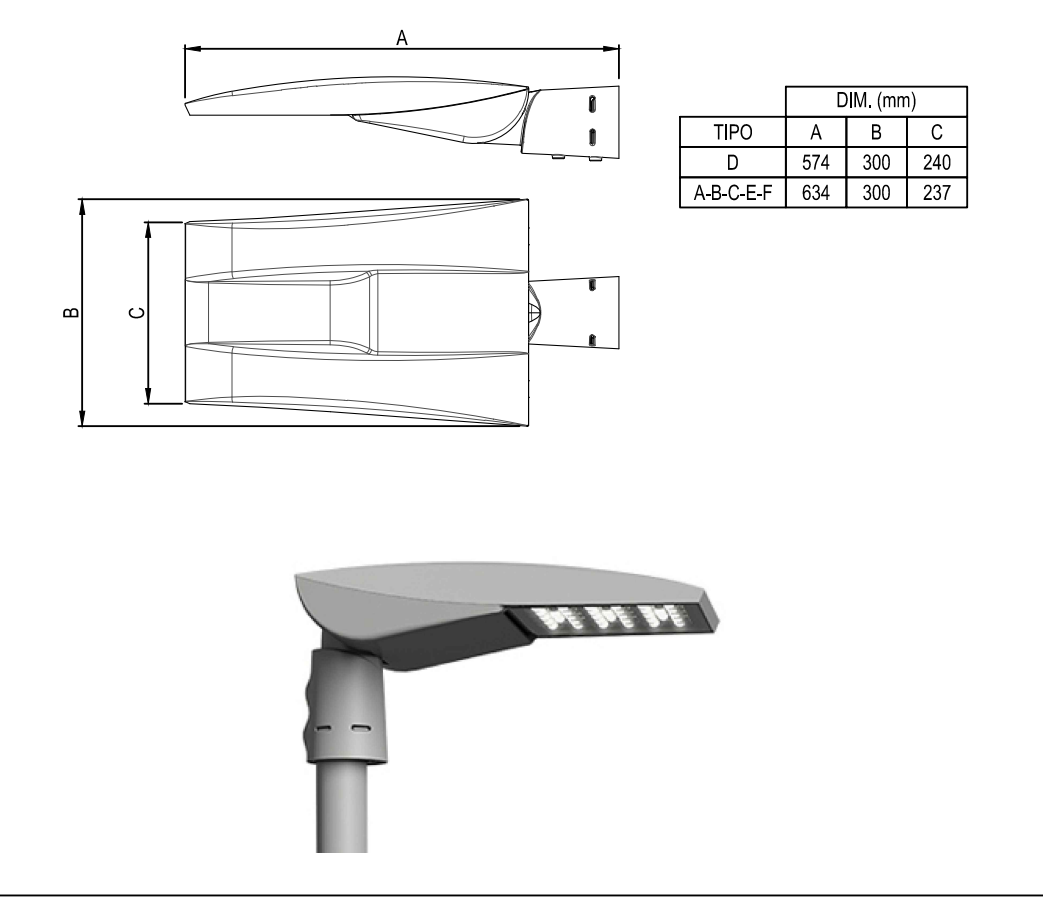


(\*) SALVO DIVERSA INDICAZIONE DA PARTE DEL PRODUTTORE DELLA BARRIERA IL FISSAGGIO DOVRA' ESSERE ESEGUITO SENZA PRATICARE FORI SULLA BARRIERA DI SICUREZZA. LA SOLUZIONE PROPOSTA PREVEDE:  
- PER IL SEZIONATORE APPROPRIATA STAFFA DI FISSAGGIO CHE SFRUTTI LA VITERIA PROPRIA DEL GUARD RAIL, COMPLETA DI SUPPORTO SUL RETRO PER MARKER  
- PER LA CASSETTA APPROPRIATA STAFFA DI FISSAGGIO CHE SFRUTTI LA VITERIA PROPRIA DEL GUARD RAIL.  
LA SOLUZIONE DI FISSAGGIO E DISTRIBUZIONE DOVRA' ESSERE ADATTATA ALLE VARIE TIPOLOGIE DI GUARD-RAIL PRESENTI NELLA TRATTA.

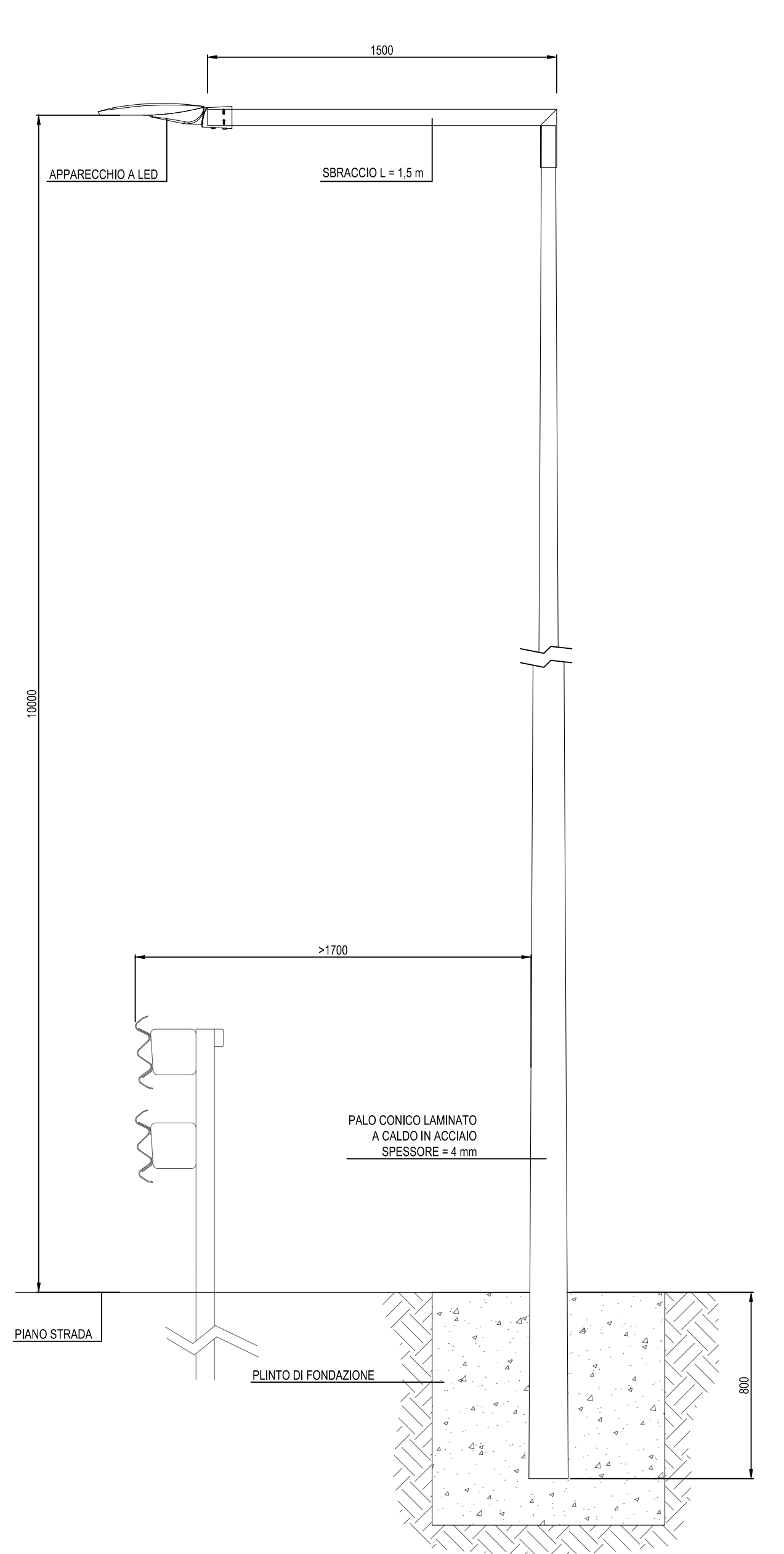
**SEGNALAZIONE ANTINEBBIA - CRITERI DI INSTALLAZIONE NEL RISPETTO DELL'ARTICOLO 173 (Art. 42 cod. Str.)**

raggio della curva (m)	spaziamento longitudinale (m)
Fino a 30	6
da 30 a 50	8
da 50 a 100	12
da 100 a 200	20
da 200 a 400	30
oltre 400	intervallo adottato in rettilineo (50)

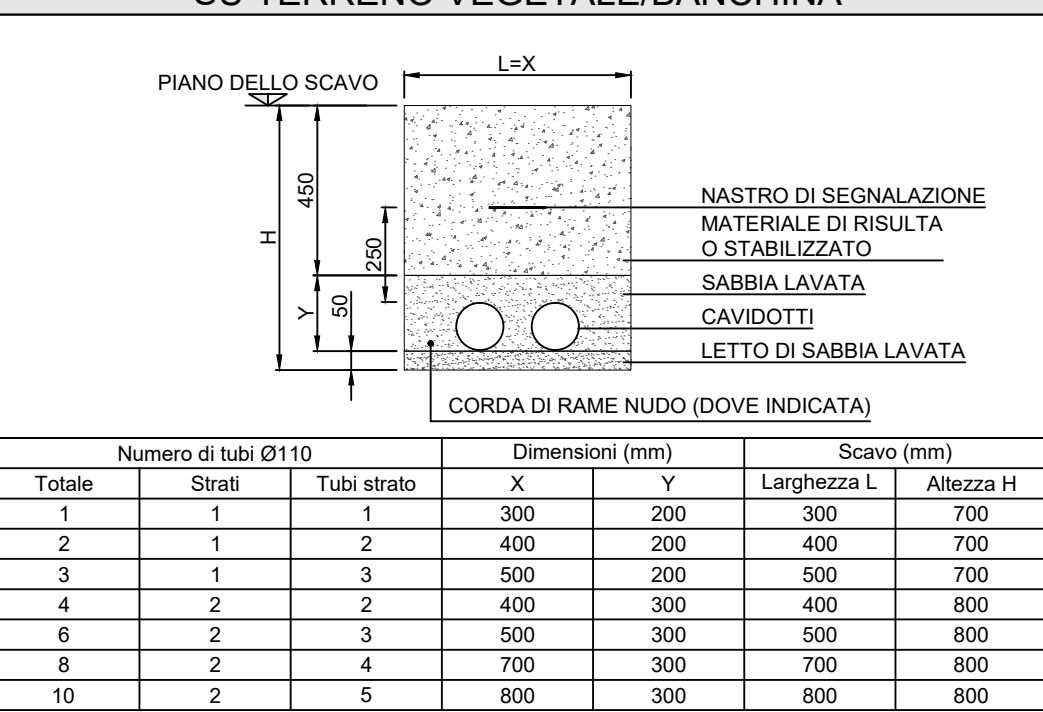
**PARTICOLARE ARMATURA STRADALE**



**PARTICOLARE ARMATURA STRADALE SU PALO  
SCALA 1:20**



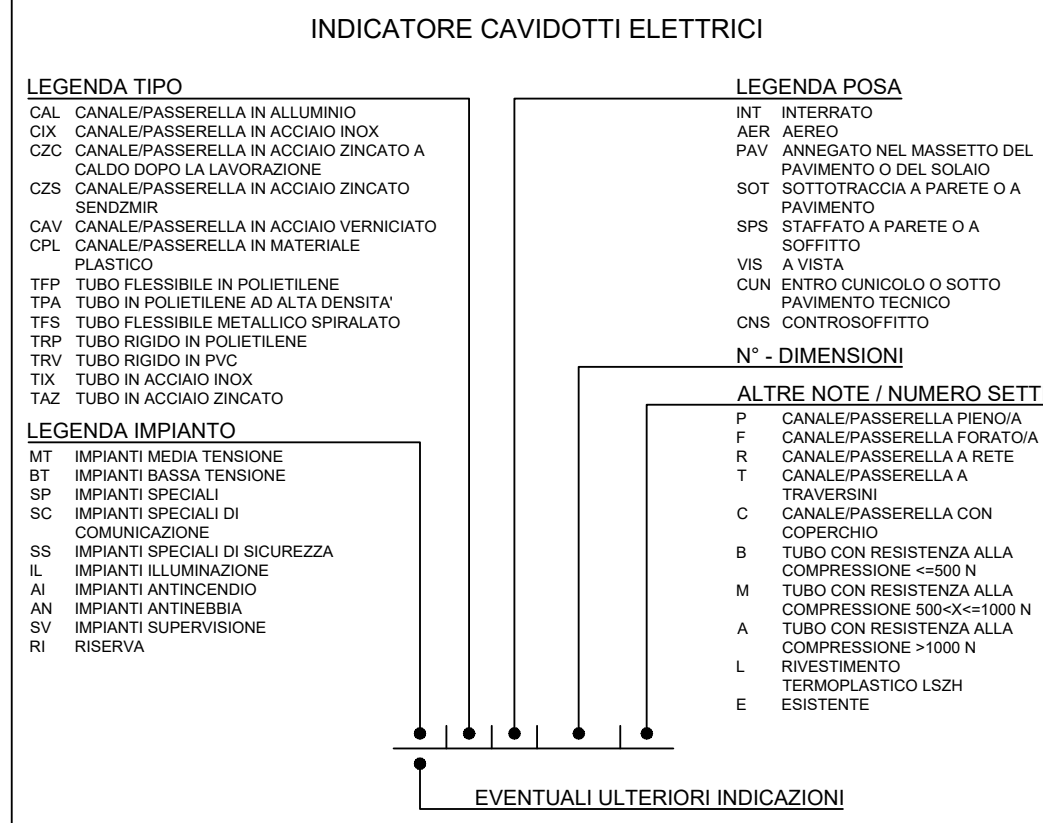
**PARTICOLARE TIPICO SEZIONE SCALI E RINTERRI SU TERRENO VEGETALE/BANCHINA**



**TABELLA DI IDENTIFICAZIONE APPARECCHI ILLUMINANTI**

INDICATORE	DESCRIZIONE	OTTICA	POTENZA	APPARECCHIO	ALTEZZA CORPO ILLUMINANTE	LUNGHEZZA SBRACCIO	DISTANZA DI RISPETTO PER LA SEGNALAZIONE BARRIERA DI SICUREZZA (PALO)
Q	ARMATURA STRADALE	STRADALE FASCIO STRETTO	104 W - 700 mA	12.626 lm (3000 K)	10 m ± 0,25 m da piano strada	1,5 m	>1,7 m
Q	ARMATURA STRADALE	STRADALE FASCIO STRETTO	88 W - 575 mA	11.000 lm (3000 K)	10 m ± 0,25 m da piano strada	1,5 m	>1,7 m
Q	ARMATURA STRADALE	STRADALE FASCIO STRETTO	78 W - 700 mA	9.815 lm (3000 K)	10 m ± 0,25 m da piano strada	1,5 m	>1,7 m
Q	ARMATURA STRADALE	STRADALE FASCIO STRETTO	38 W - 700 mA	4.385 lm (3000 K)	10 m ± 0,25 m da piano strada	1,5 m	>1,7 m
Q	ARMATURA STRADALE	STRADALE FASCIO MEDIO	104 W - 700 mA	12.626 lm (3000 K)	10 m ± 0,25 m da piano strada	1,5 m	>1,7 m

**LEGENDA INDICATORI**



**LEGENDA QUADRI ELETTRICI**

Q/MT	QUADRO ELETTRICO DI MEDIA TENSIONE
QBT-TERA	QUADRO ELETTRICO GENERALE BT DI DORSALE (ILLUMINAZIONE PROGRESSIVA)
QBT-FF	QUADRO ELETTRICO GENERALE BT IMPIANTO FREE-FLOW
Q/FF	QUADRO ELETTRICO BT IMPIANTO FREE-FLOW
Q/PMV	QUADRO ELETTRICO BT DI SHELTER PMV
Q/SH	QUADRO ELETTRICO BT DI SHELTER TLC
Q/TVCC	ARMADIO TVCC
Q/SOS	ARMADIO SOS
Q/EL	QUADRO ELETTRICO BT IMPIANTO GUIDA LUMINOSA ANTINEBBIA
Q/PC	QUADRO ELETTRICO PUNTO DI CONSEGNA IMPIANTO BT
Q/LL	QUADRO ELETTRICO BT IMPIANTO DI ILLUMINAZIONE DI SVINCOLO
Q/LL_ROT	QUADRO ELETTRICO BT IMPIANTO DI ILLUMINAZIONE DI ROTATORIA

**PROGETTO DEFINITIVO**

**IMPIANTI SVINCOLO DI ALBA NORD/EST PLANIMETRIA SVINCOLO CON DISTRIBUZIONE DELLE VIE CAVI E DISPOSIZIONE DEGLI IMPIANTI - TAVOLA 1 DI 2**

REV.	DATA	DESCRIZIONE	REDATTO	CONTR.	APPROV.	RIESAME	DATA	SCALA
A	05-2021	EMISSIONE	Ing. Bassini	Ing. Forattini	Ing. Spaccini	Ing. Spaccini	08.05.03	1:500

RESPONSABILE DEL PROCEDIMENTO: [Signature] VISTO DELLA COMMITTENTE: [Signature]