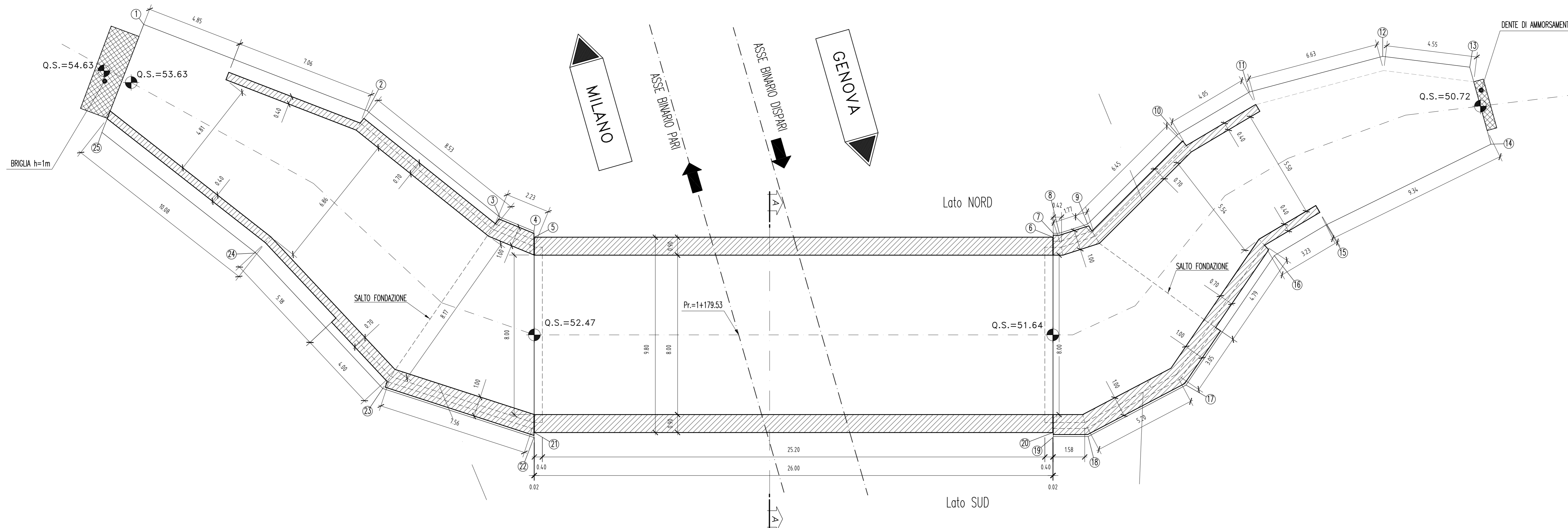
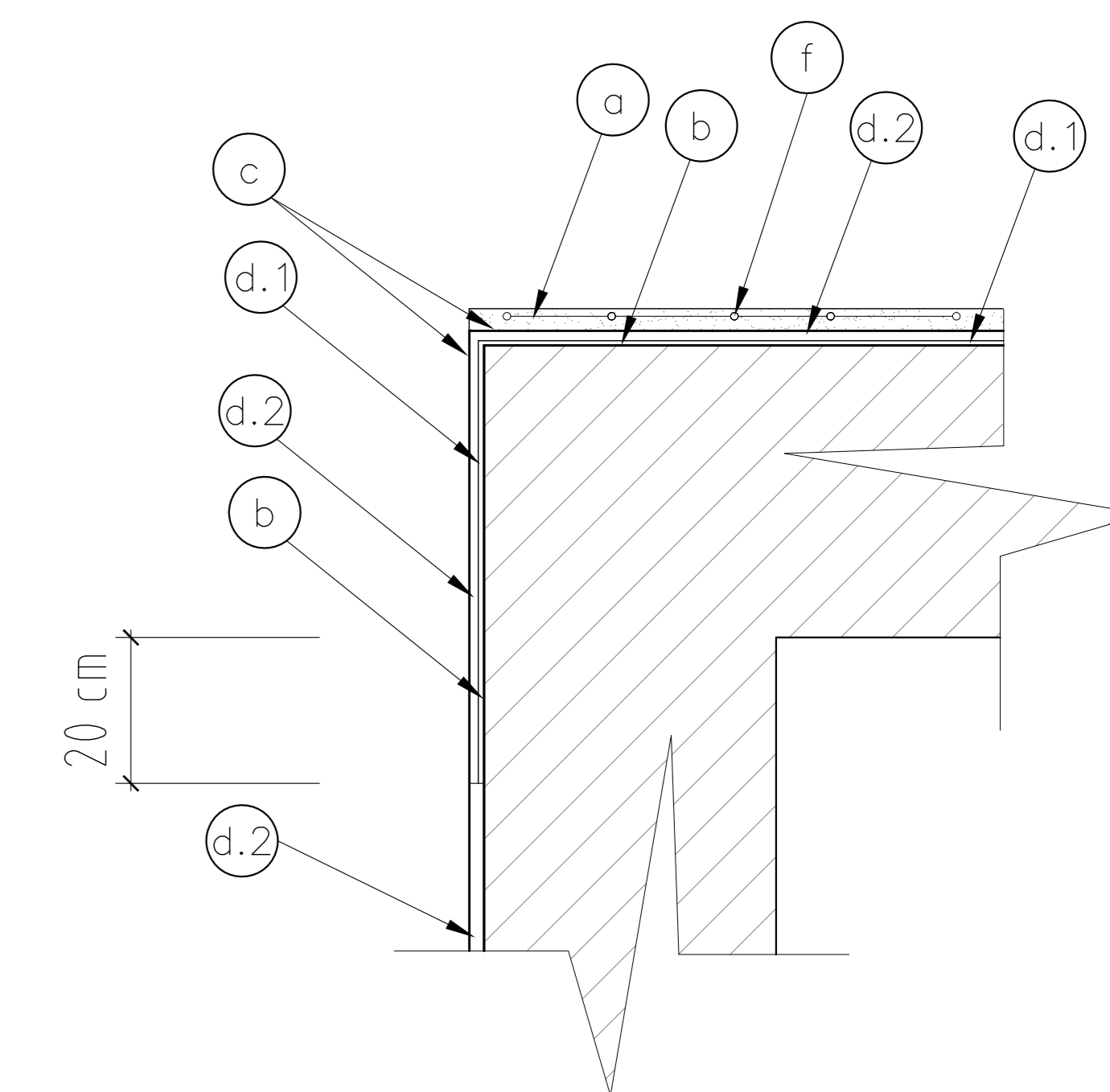


**PIANTA ALLO SPICCATO**  
Scala 1:100



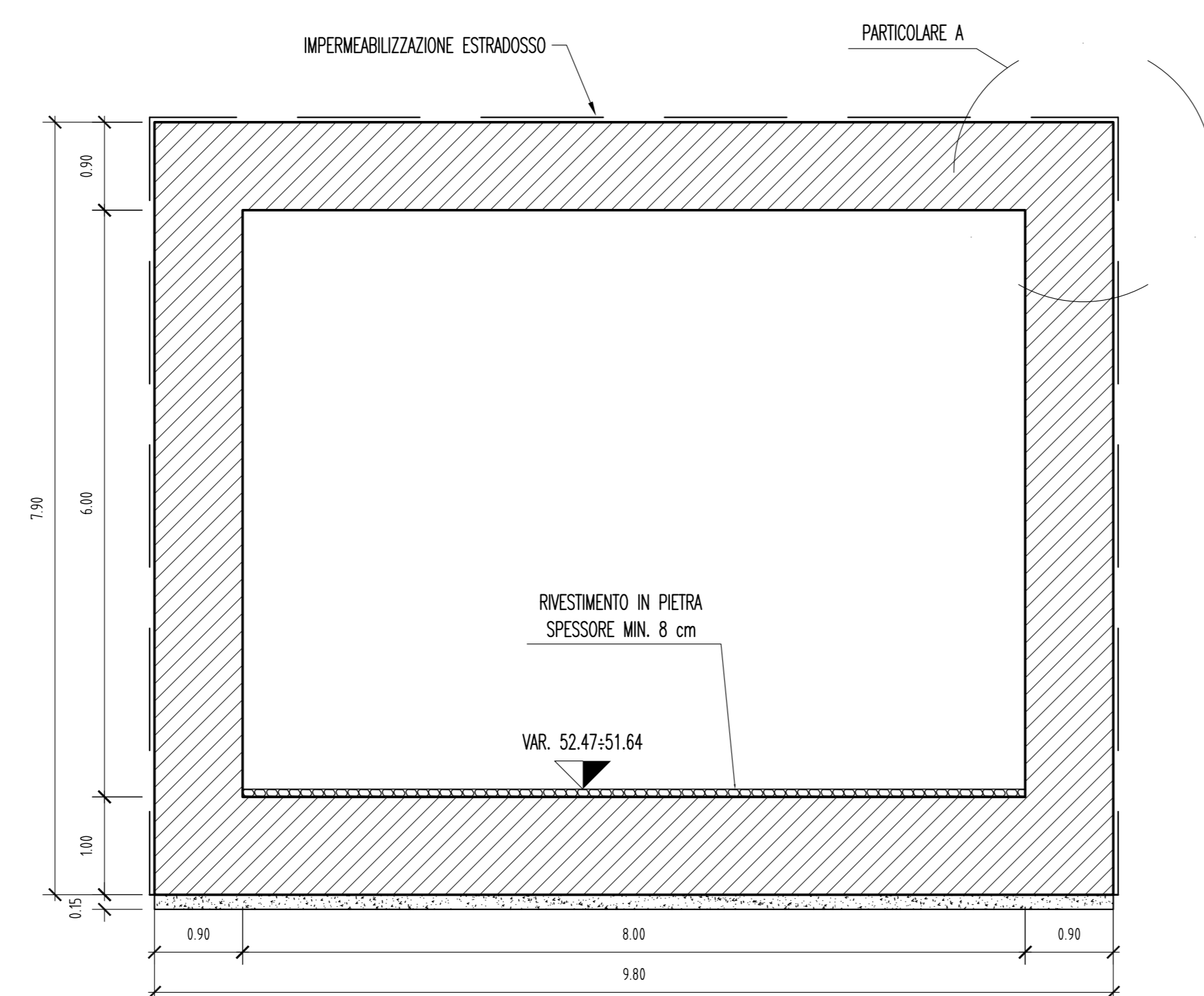
**PARTICOLARE A**  
Scala 1:10



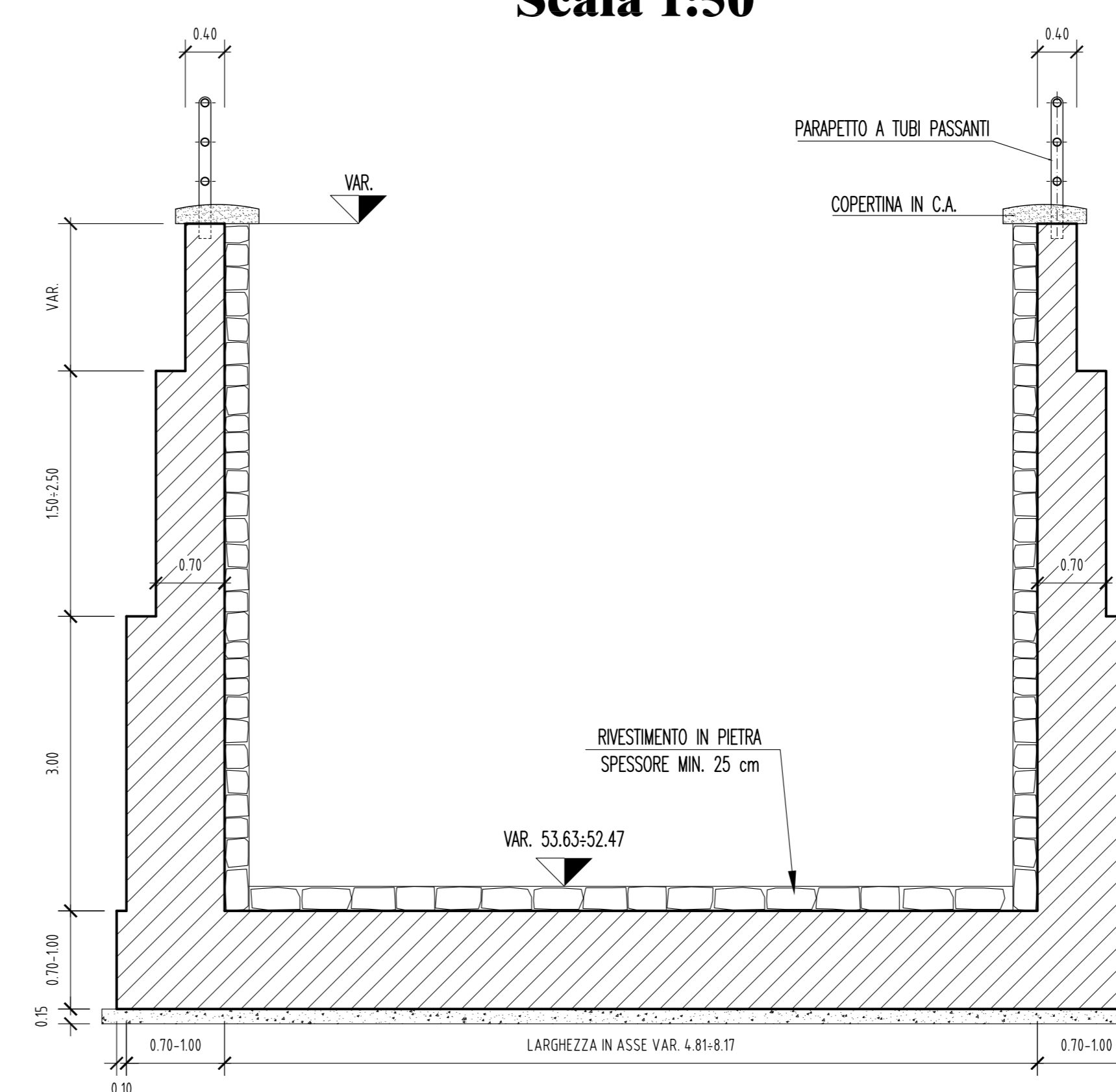
COORDINATE PUNTI NOTEVOLI

1	X=52830.23218	Y=151347.15329
2	X=52838.81027	Y=151342.38718
3	X=52846.15777	Y=151336.67286
4	X=52854.03379	Y=151335.43563
5	X=52854.01429	Y=151335.68557
6	X=52879.69155	Y=151339.76952
7	X=52879.74271	Y=151339.57515
8	X=52881.47251	Y=151339.85027
9	X=52885.91473	Y=151343.16993
10	X=52889.26789	Y=151350.27906
11	X=52891.60864	Y=151352.22291
12	X=52899.11800	Y=151357.50792
13	X=52897.46010	Y=151361.15826
14	X=52893.06422	Y=151361.00795
15	X=52886.74799	Y=151358.19550
16	X=52883.52808	Y=151355.52155
17	X=52879.77401	Y=151350.37173
18	X=52878.44382	Y=151349.69677
19	X=52878.14054	Y=151349.64853
20	X=52878.15221	Y=151349.44787
21	X=52852.47495	Y=151345.36391
22	X=52852.40831	Y=151345.65562
23	X=52850.61644	Y=151346.08327
24	X=52843.20108	Y=151350.30890
25	X=52831.44986	Y=151352.82972

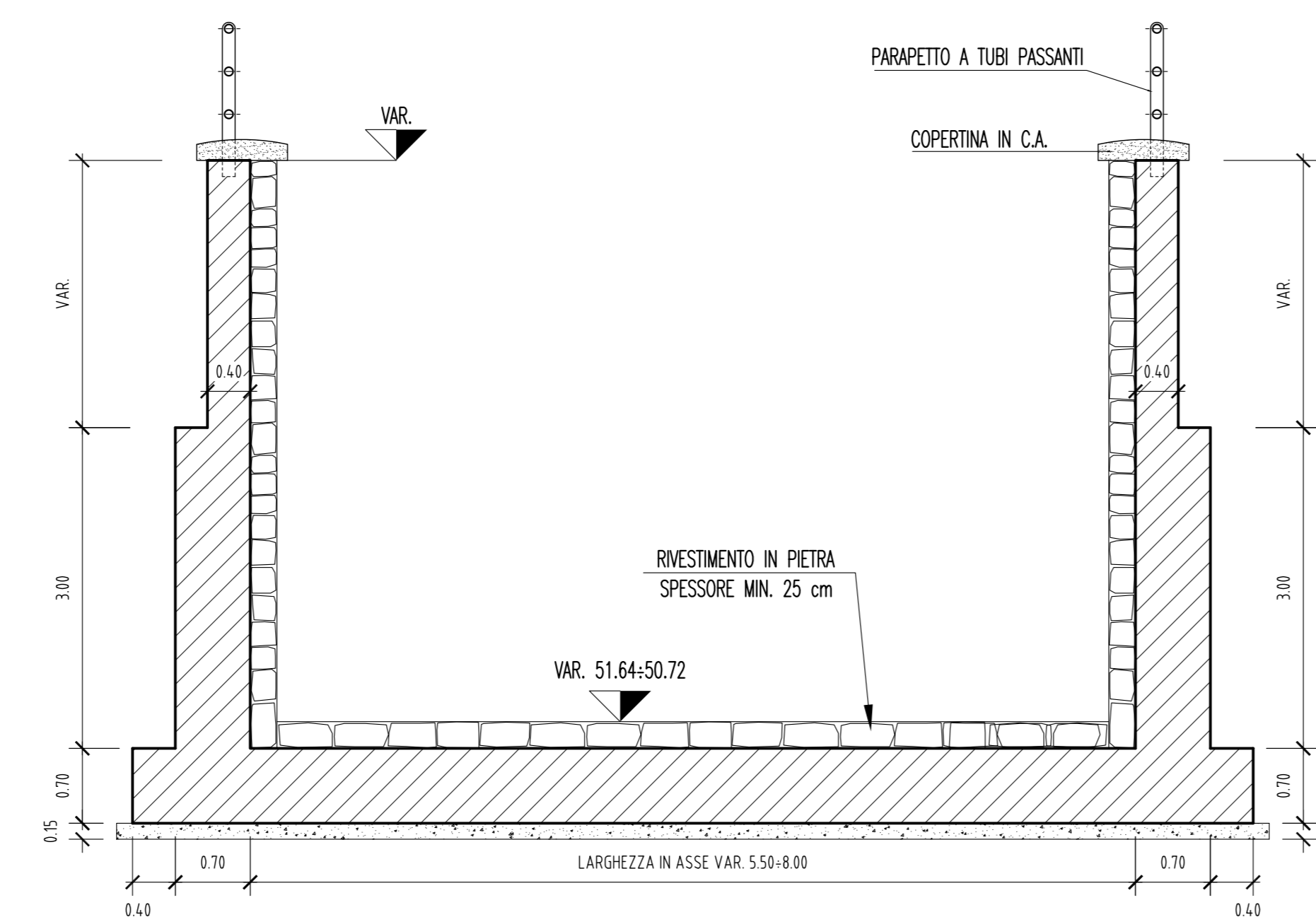
**SEZIONE B-B**  
Scala 1:50



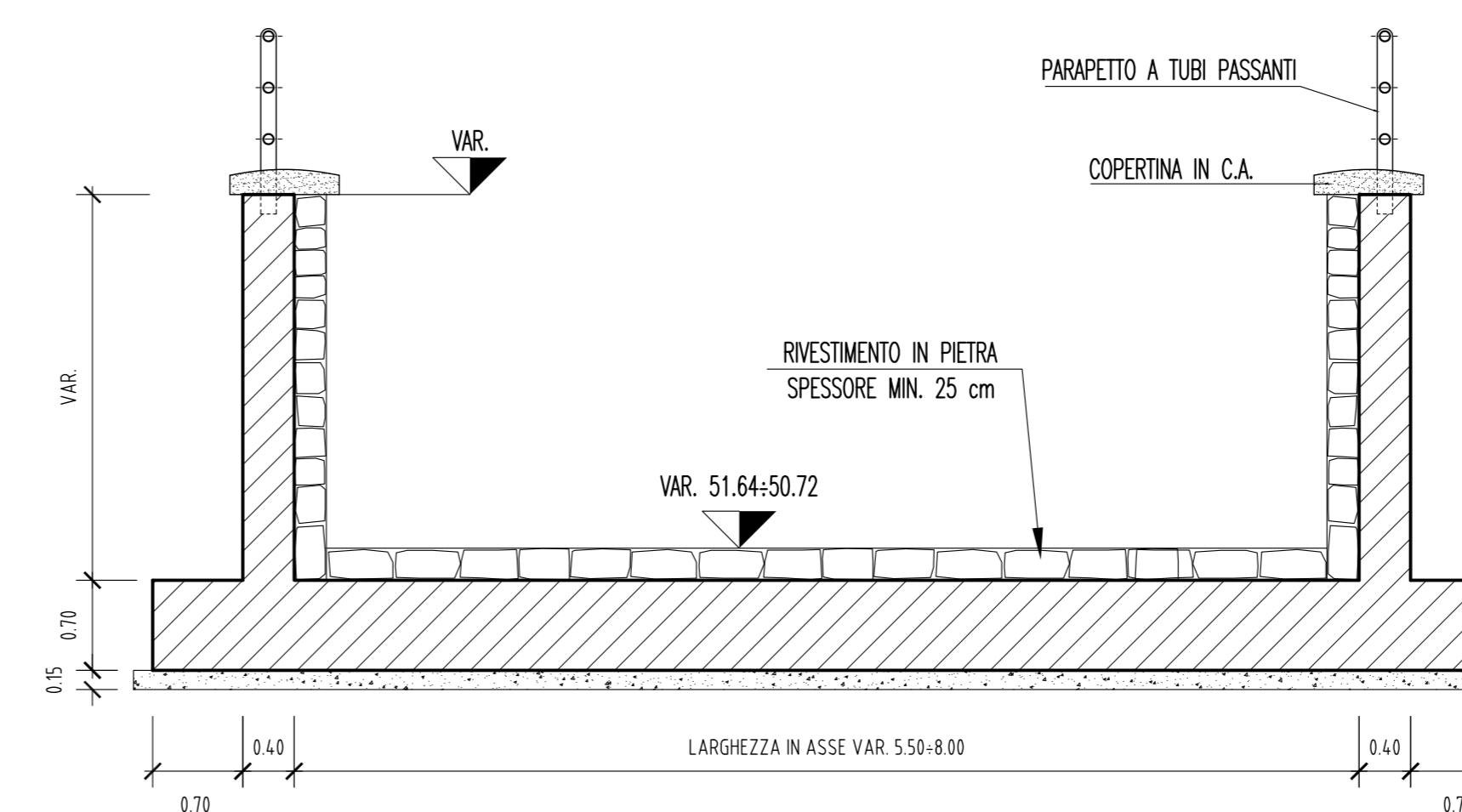
**SEZIONE MURI TIPO "1"**  
Scala 1:50



**SEZIONE MURI TIPO "2"**  
Scala 1:50



**SEZIONE MURI TIPO "3"**  
Scala 1:50



**LEGENDA**

- - MASSETTO DI PROTEZIONE IN CLS S=5 cm
- - BITUME SPALMATO A CALDO
- - GEOSINTETICO NON TESSUTO DI PROTEZIONE IN POLIESTERE A FILO CONTINUO DA 400 g/mq, AVENTE RESISTENZA MINIMA A TRAZIONE, NELLA DIREZIONE DI MASSIMA RESISTENZA, DI 18KN/m
- - DOFFIA GUAINA BITUMINOSA ARMATA CON FIBRA DI VETRO
  - d.1) STRATO INFERIORE: 3=3 mm
  - d.2) STRATO SUPERIORE: 5=4 mm
- - GUAINA BITUMINOSA ARMATA CON FIBRA DI VETRO S=4 mm (proseguimento 4b)
- - RETE ELETTROSALDATA MAGLIA 15x15 cm CON D=5 mm

**TABELLA DEI MATERIALI**

SOTTOVA FERROVIARIA:		
CALCESTRUZZO DI FONDAZIONE ED ELVAZIONE:		
TIPO E - R <sub>ck</sub> ≥15 MPa		
Rapporto A/C ≥0.50		
Classe minima di consistenza S4		
CALCESTRUZZO MAGNONE:		
R <sub>cm</sub> ≥15 MPa		
ACCIAIO PER C.A.:		
F <sub>yk</sub> 44k controllata in stabilimento		
acciaio		
Elemento	Copriferro (cm)	φ max inerti (mm)
ELVAZIONE/FONDAZIONE	4.0 (-0 +0.5)	25

COMMITTENTE:



ALTA Sorveglianza:



GENERAL CONTRACTOR:



INFRASTRUTTURE FERROVIARIE STRATEGICHE DEFINITE DALLA  
LEGGE OBIETTIVE N.443/01  
TRATTA A.V./A.C. TERZO VALICO DEI GIOVI  
PROGETTO ESECUTIVO

TOMBINO SCATOLARE 8.00\*6.00  
RIO TRASTA  
CARPENTERIA: PIANTE E SEZIONI TRASVERSALI

GENERAL CONTRACTOR		DIRETTORE LAVORI		SCALA:			
Cociv Ing. G. Guagnazzi				1:50			
COMMESSA	LOTTO	FASE	ENTE	TIPO DOC.	OPERAZIONE	PROGR.	REV.
IG51	01	E	CV	AB	IN1X0X	001	A
PROGETTAZIONE							
Rev.	Descrizione emissione	Redatto	Data	Verificato	Data	Proprietà Integrità	Data
A00	Prima emissione	D.A.M. S.p.A.	28/09/2012	Ing. F. Costa	27/09/2012	E. Pagani	28/09/2012
PROGETTISTA							
n. Env.							
Nome File: 0210-c-cababenc021-400							
CUP: F81H0200000000							