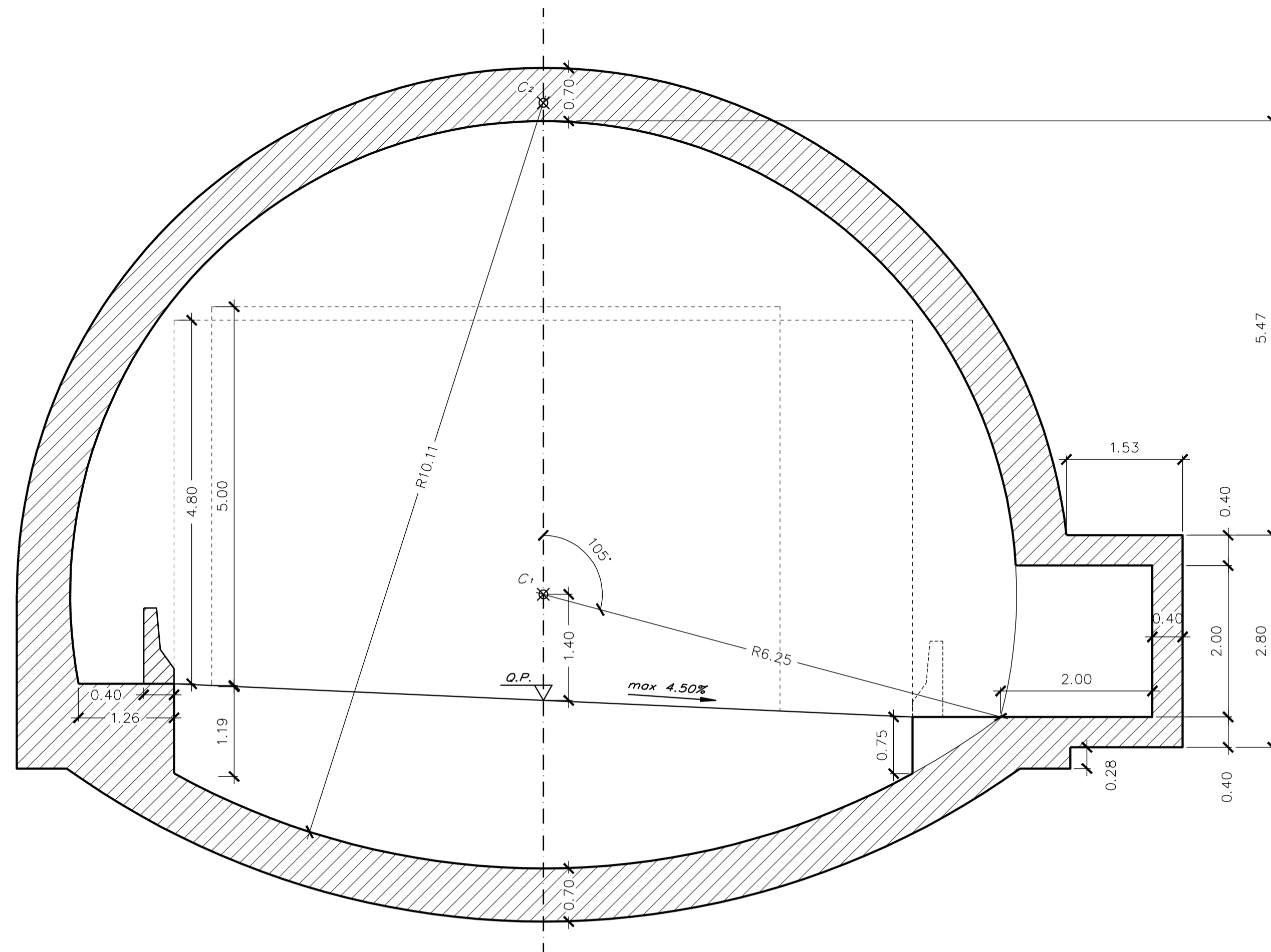
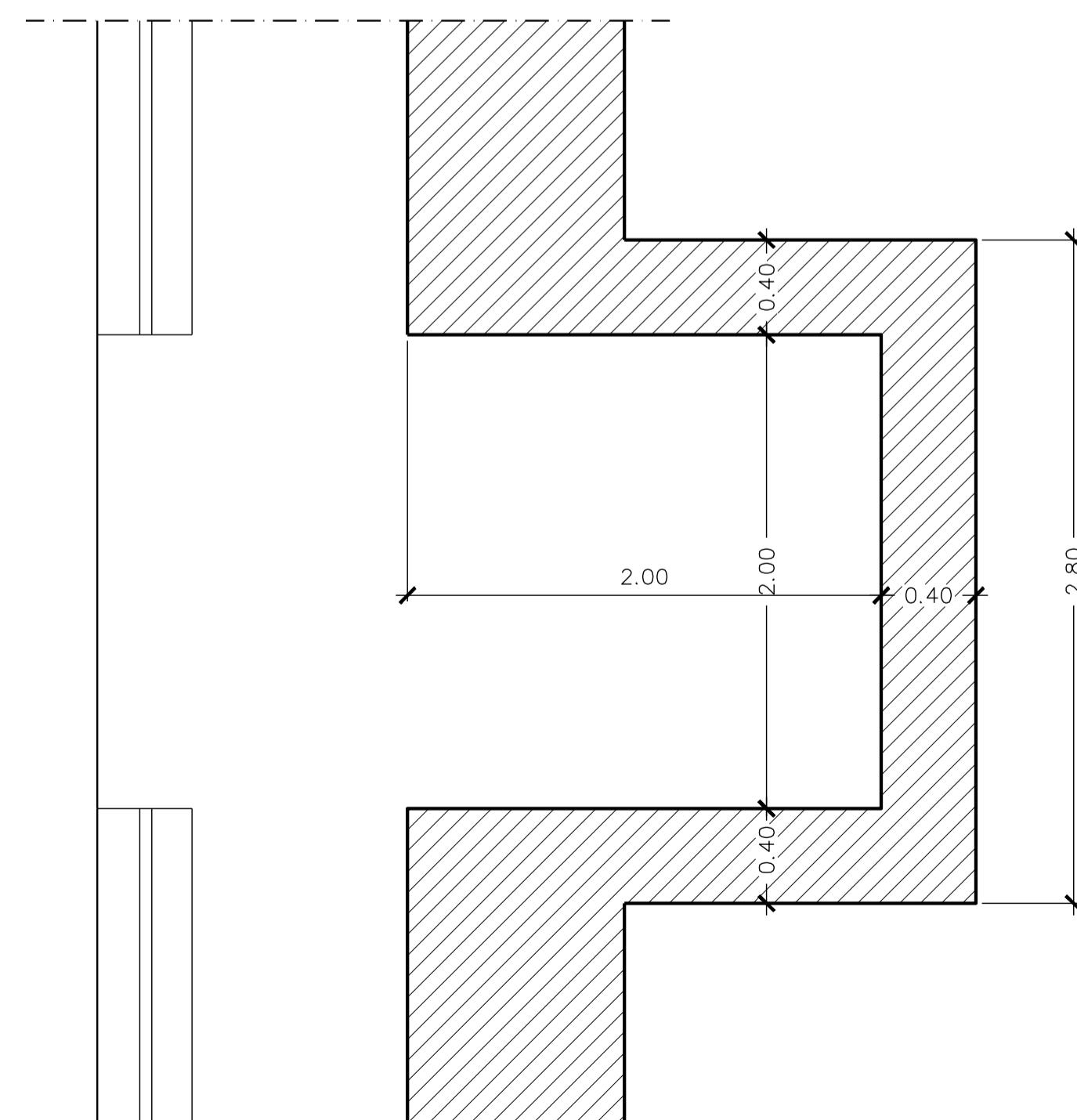


Sezione tipo con nicchia  
scala 1:50



Pianta  
scala 1:25



**ITINERARIO**  
**PALERMO – AGRIGENTO (SS121-SS189)**  
**AMMODERNAMENTO DEL TRATTO PALERMO-LERCARA**

**PROGETTO PRELIMINARE**

GRUPPO DI PROGETTAZIONE ANAS RESPONSABILE DI PROGETTO Dott. Ing. Fabrizio Arciuli	PROGETTISTA: Dott. Ing. M. Averardi Ordine Ing. di Roma n. 8770 Dott. Ing. A. Valente Ordine Ing. di Roma n. 20739																																										
	ASSISTENZA ALLA PROGETTAZIONE: Ing. F. Nigrelli - Coordinatore																																										
RESPONSABILI TECNICI Geom. Michele Pacelli Dott. Ing. Giampiero Liberati Dott. Ing. Fulvio Saccodato Dott. Ing. Giuseppe Imbruglio Dott. Geol. Flavia Caporuscica Dott. Arch. Barbara Bianchini Dott. Ing. Francesco Bezzi Dott. Ing. Pierluigi Fabbro Dott. Arch. Roberto Roggi Dott. Ing. Pier Giorgio D'Armini	<table border="0"> <tr> <td>Traccianti</td> <td>Ing. F. Amico</td> <td>Ing. M. Loscari</td> </tr> <tr> <td>Geotecnica</td> <td>Ing. D. Anello</td> <td>Arch. G. Liuzzo</td> </tr> <tr> <td>Idraulica</td> <td>Ing. G. Bicker</td> <td>Geom. A. Lo Prizzi</td> </tr> <tr> <td>Strutture</td> <td>Ing. G. Bonincontro</td> <td>Prof. D. Lo Bosco</td> </tr> <tr> <td>Geologia</td> <td>Ing. F. Busiaccchi</td> <td>Ing. S. Nigrelli</td> </tr> <tr> <td>Ambiente</td> <td>Ing. V. Conzoneri</td> <td>Ing. A. Fontalena</td> </tr> <tr> <td>Impianti</td> <td>Ing. M. Chubb</td> <td>Ing. V. Plescia</td> </tr> <tr> <td>Espropri/Interferenze</td> <td>Arch. P. Caniglio</td> <td>Ing. G. Rosone</td> </tr> <tr> <td>Studiò Trasportistico</td> <td>Prof. Ing. G. Giambanco</td> <td>Ing. T. Short</td> </tr> <tr> <td></td> <td>Arch. F. Giambruno</td> <td>Ing. G. Scaciale</td> </tr> <tr> <td></td> <td>Arch. F. Giangreco</td> <td>Ing. V. Sykes</td> </tr> <tr> <td></td> <td>Arch. G. Graziani</td> <td>Geol. M. Vallone</td> </tr> <tr> <td></td> <td>Ing. M. Hawley</td> <td>Ing. H. Woods</td> </tr> <tr> <td></td> <td>Ing. R. Kimber</td> <td>Ing. M. Wright</td> </tr> </table>	Traccianti	Ing. F. Amico	Ing. M. Loscari	Geotecnica	Ing. D. Anello	Arch. G. Liuzzo	Idraulica	Ing. G. Bicker	Geom. A. Lo Prizzi	Strutture	Ing. G. Bonincontro	Prof. D. Lo Bosco	Geologia	Ing. F. Busiaccchi	Ing. S. Nigrelli	Ambiente	Ing. V. Conzoneri	Ing. A. Fontalena	Impianti	Ing. M. Chubb	Ing. V. Plescia	Espropri/Interferenze	Arch. P. Caniglio	Ing. G. Rosone	Studiò Trasportistico	Prof. Ing. G. Giambanco	Ing. T. Short		Arch. F. Giambruno	Ing. G. Scaciale		Arch. F. Giangreco	Ing. V. Sykes		Arch. G. Graziani	Geol. M. Vallone		Ing. M. Hawley	Ing. H. Woods		Ing. R. Kimber	Ing. M. Wright
Traccianti	Ing. F. Amico	Ing. M. Loscari																																									
Geotecnica	Ing. D. Anello	Arch. G. Liuzzo																																									
Idraulica	Ing. G. Bicker	Geom. A. Lo Prizzi																																									
Strutture	Ing. G. Bonincontro	Prof. D. Lo Bosco																																									
Geologia	Ing. F. Busiaccchi	Ing. S. Nigrelli																																									
Ambiente	Ing. V. Conzoneri	Ing. A. Fontalena																																									
Impianti	Ing. M. Chubb	Ing. V. Plescia																																									
Espropri/Interferenze	Arch. P. Caniglio	Ing. G. Rosone																																									
Studiò Trasportistico	Prof. Ing. G. Giambanco	Ing. T. Short																																									
	Arch. F. Giambruno	Ing. G. Scaciale																																									
	Arch. F. Giangreco	Ing. V. Sykes																																									
	Arch. G. Graziani	Geol. M. Vallone																																									
	Ing. M. Hawley	Ing. H. Woods																																									
	Ing. R. Kimber	Ing. M. Wright																																									

VISTO: IL RESP. DEL PROCEDIMENTO	DATA
Dott. Ing. Massimiliano Fidenzi	PROTOCOLLO

**STUDI E INDAGINI PRELIMINARI**  
**SEZIONI TIPO**  
**SEZIONI TRASVERSALI PUNTUALI:**  
**PIAZZOLE DI SOSTA, BY PASS E NICCHIE**

CODICE PROGETTO	CODICE FILE	REVISIONE	FOGLIO	SCALA:
L0410A P 0301	P001A21TRA ST06	A	03 03	VARIE
C				
B				
A	EMISSIONE	30/05/07	FG	ARCIULI VALENTE
REV.	DESCRIZIONE	DATA	REDATTO	VERIFICATO APPROVATO