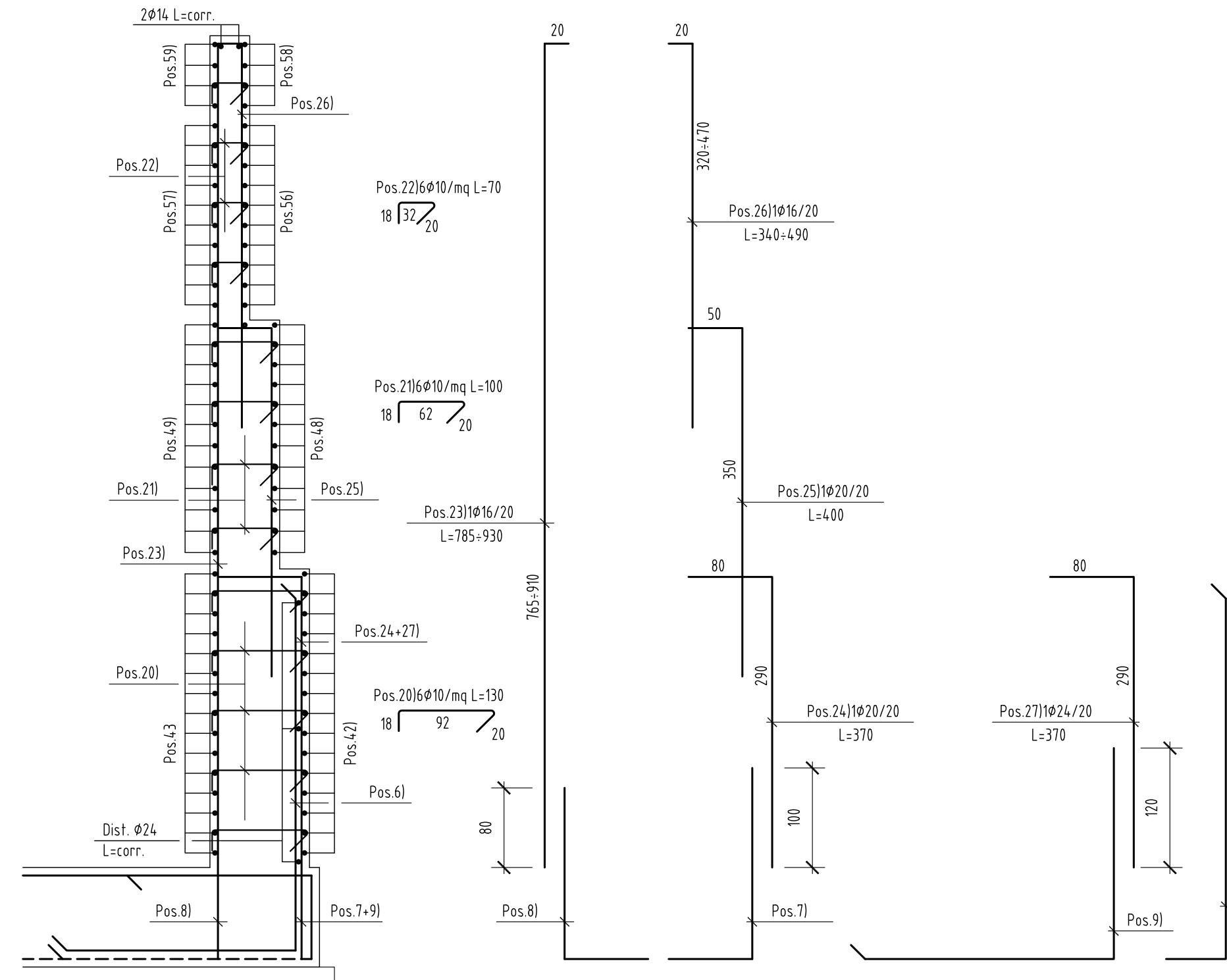
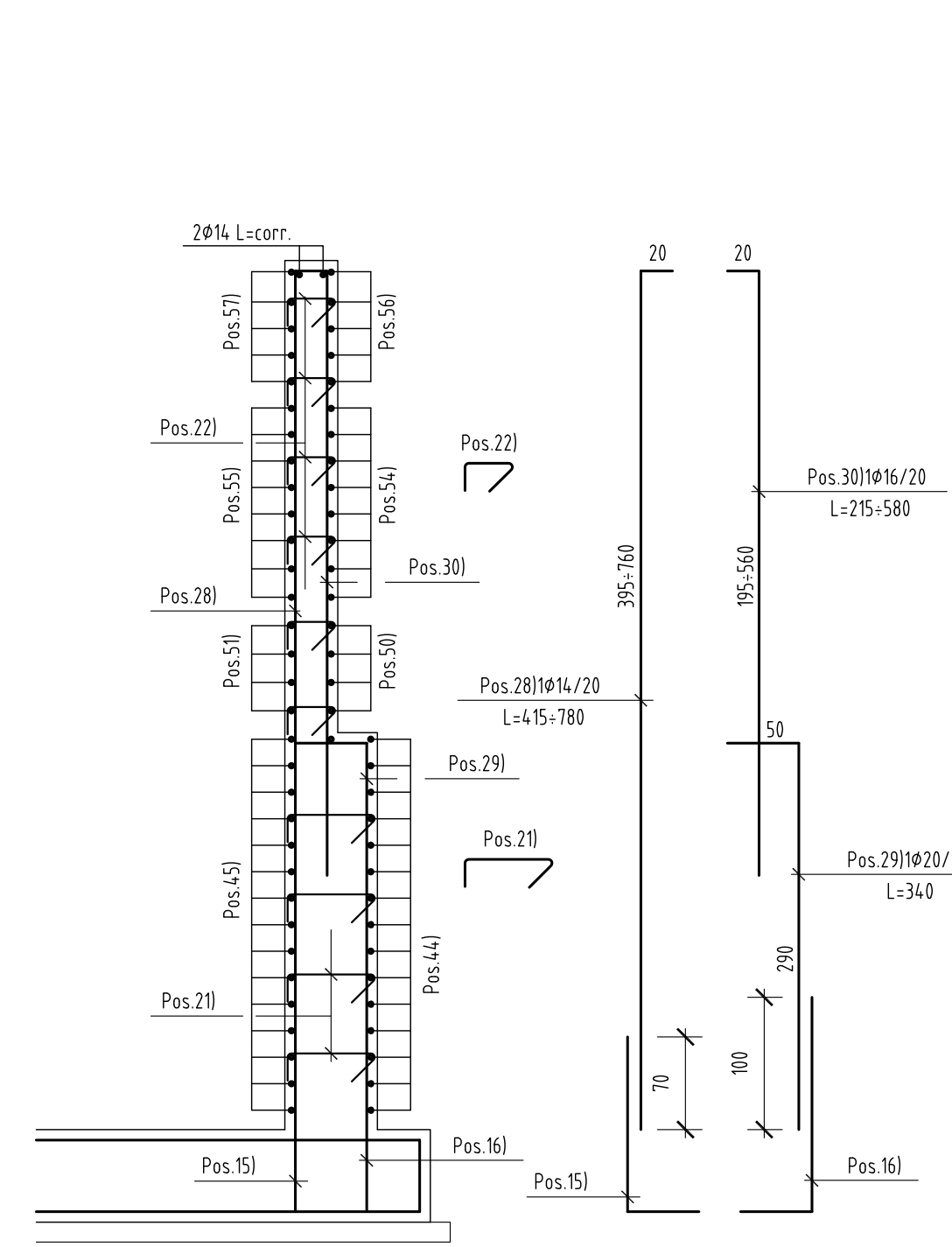


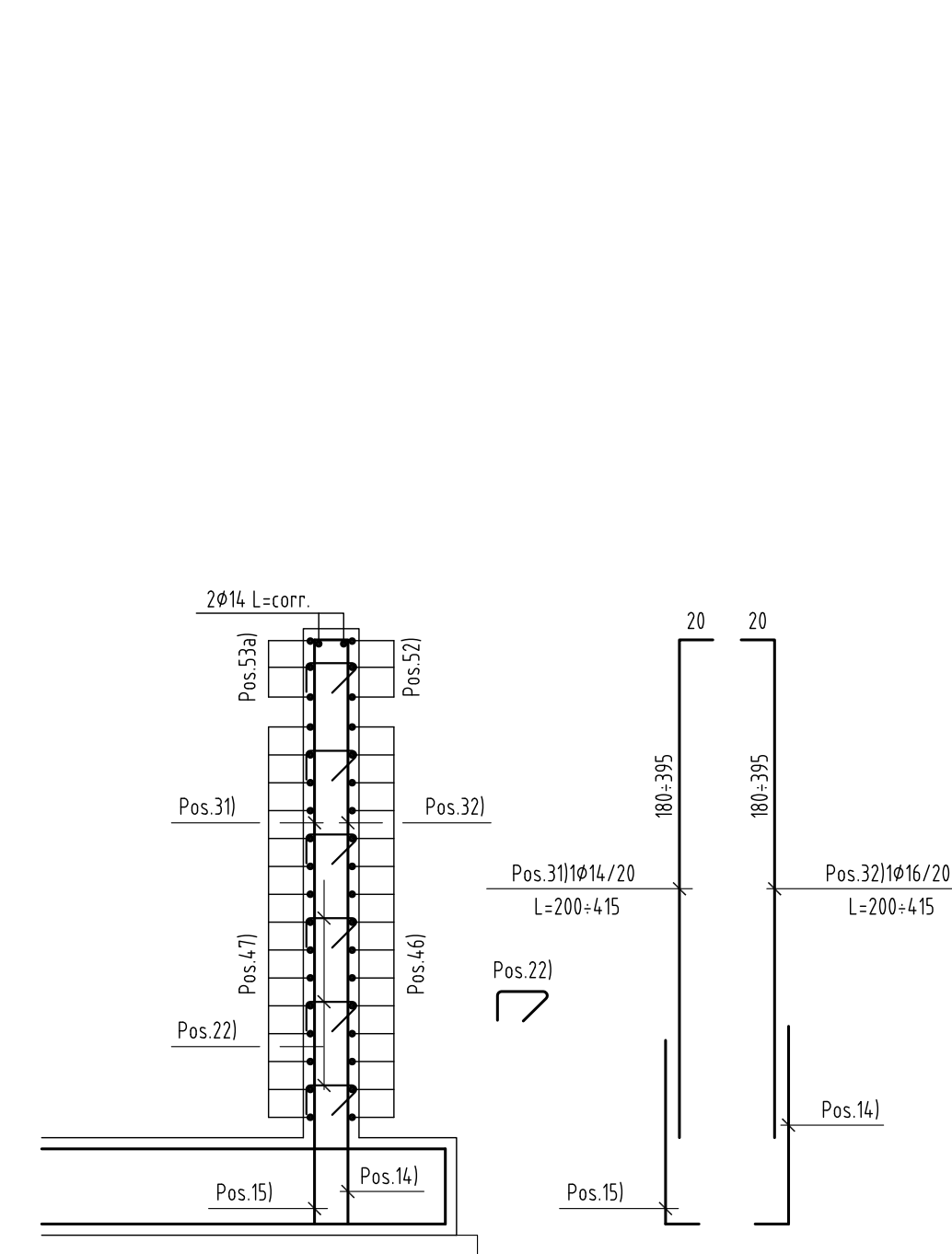
**SEZIONE 1-1**  
Scala 1:50



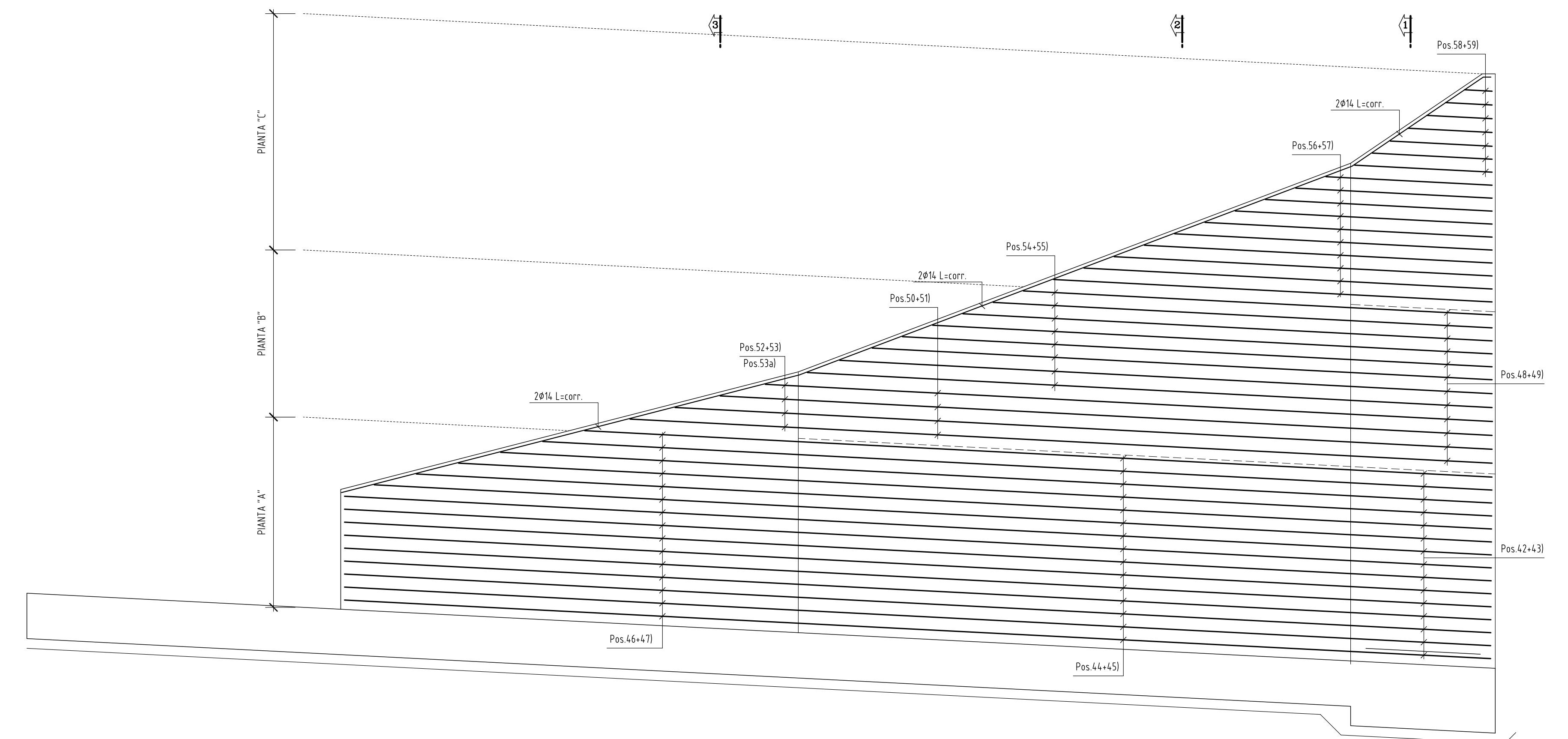
**SEZIONE 2-2**  
Scala 1:50



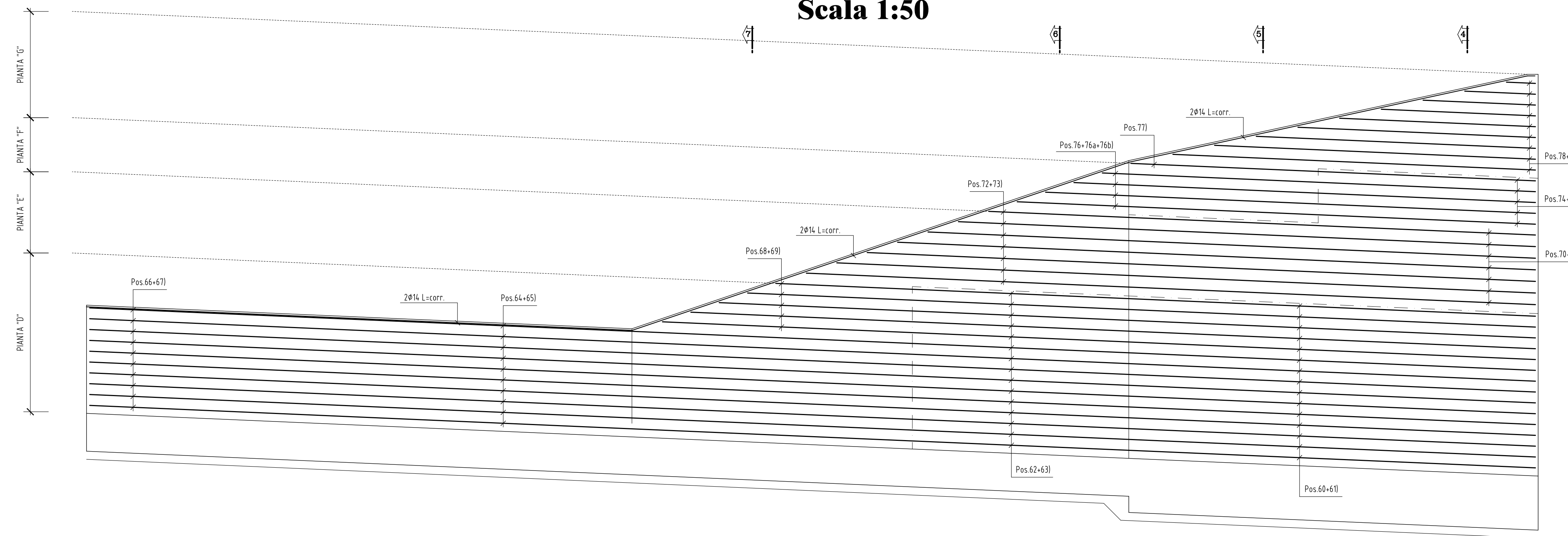
**SEZIONE 3-3**  
Scala 1:50



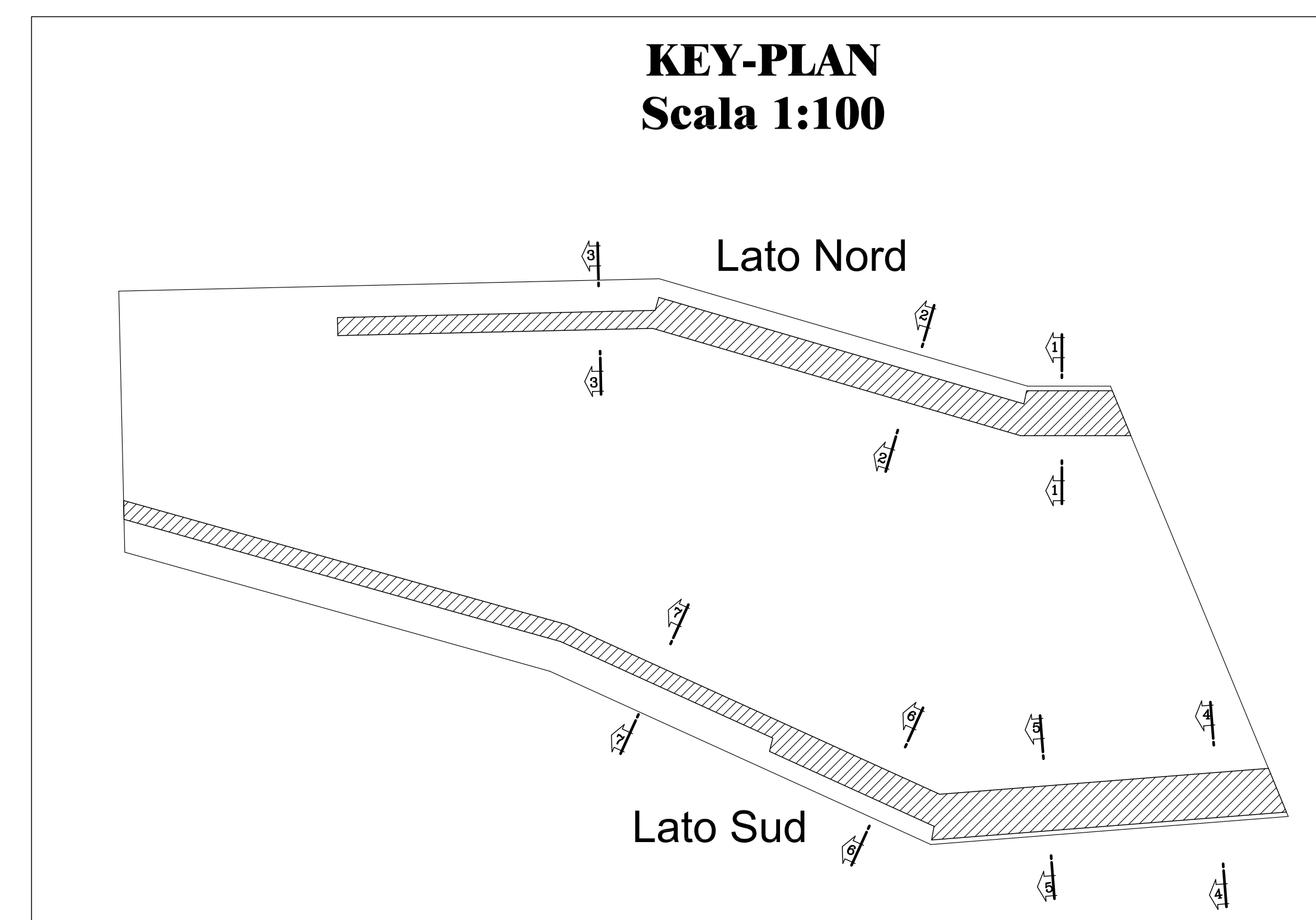
**PROSPETTO PIEDRITTO LATO NORD**  
Scala 1:50



**PROSPETTO PIEDRITTO LATO SUD**  
Scala 1:50



**KEY-PLAN**  
Scala 1:100

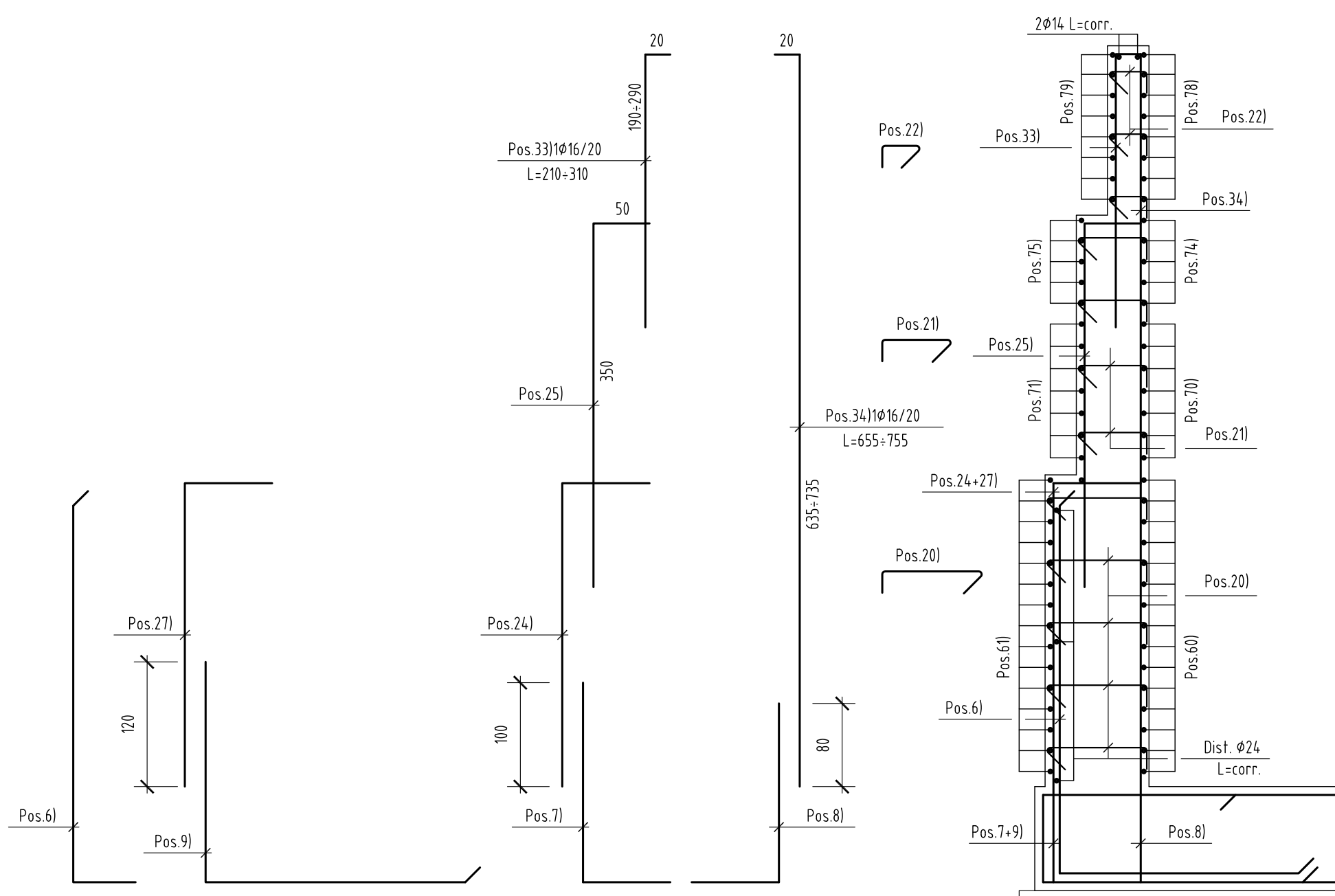


**TABELLA DEI MATERIALI**

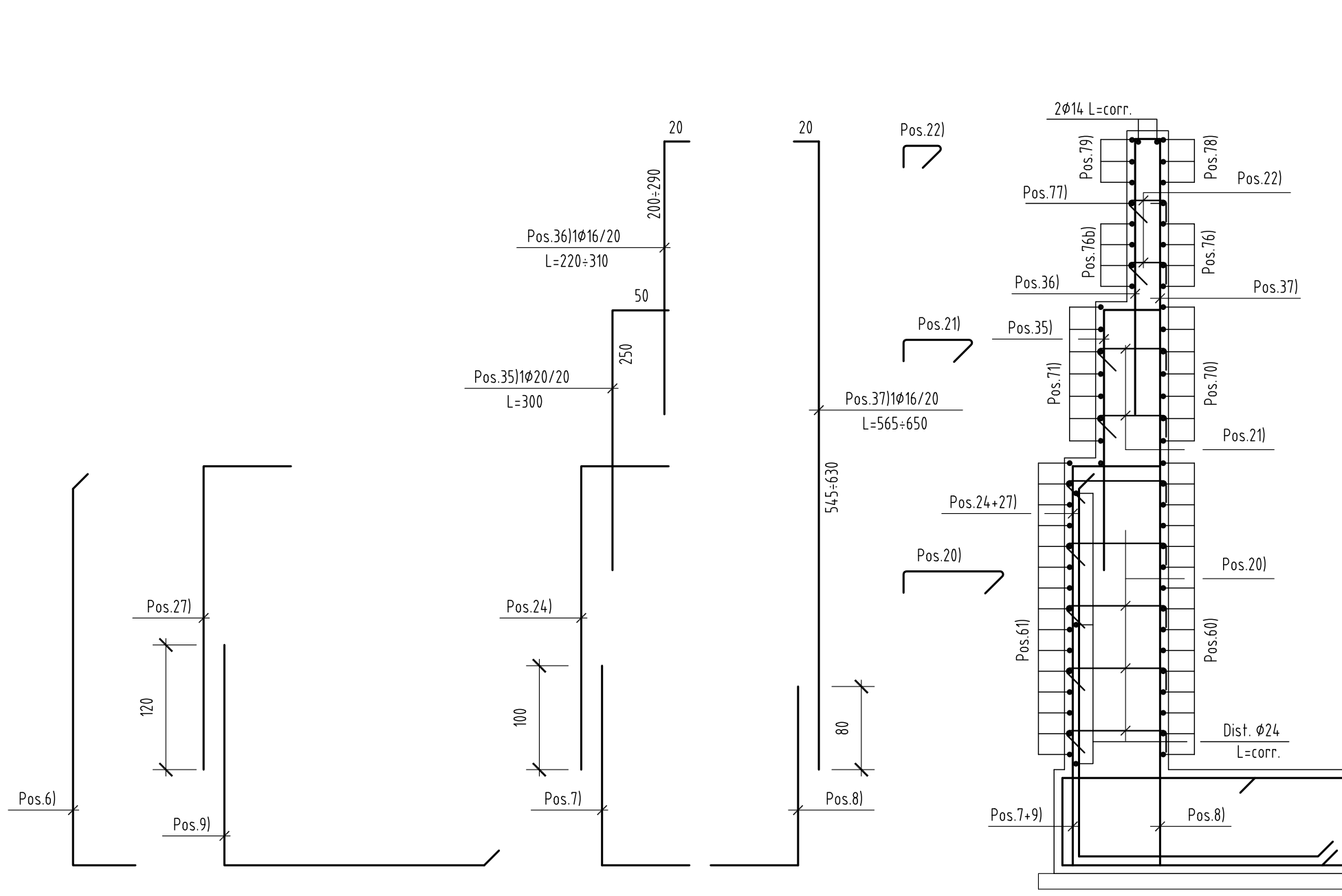
SOTTIVA FERROVIA: CALCESTRUZZO DI FONDAZIONE ED ELEVAZIONE:			TIPO E - Rck >35 MPa Rapporto A/C <=0.50 Classe minima di consistenza S4
CALCESTRUZZO MAGRONE:			Rcm >15 MPa
ACCIAIO PER C.A.:			Felì 44k controllata in stabilimento espositiva
Elemento	Copriferro (cm)	Ø max inerti (mm)	
ELEVAZIONE/FONDAZIONE	4.0 (-0 +0.5)	25	

- Le lunghezze sono calcolate in asse barra.
- Le sovrapposizioni sono minimo 50Ø.
- Ultima posizione n°79

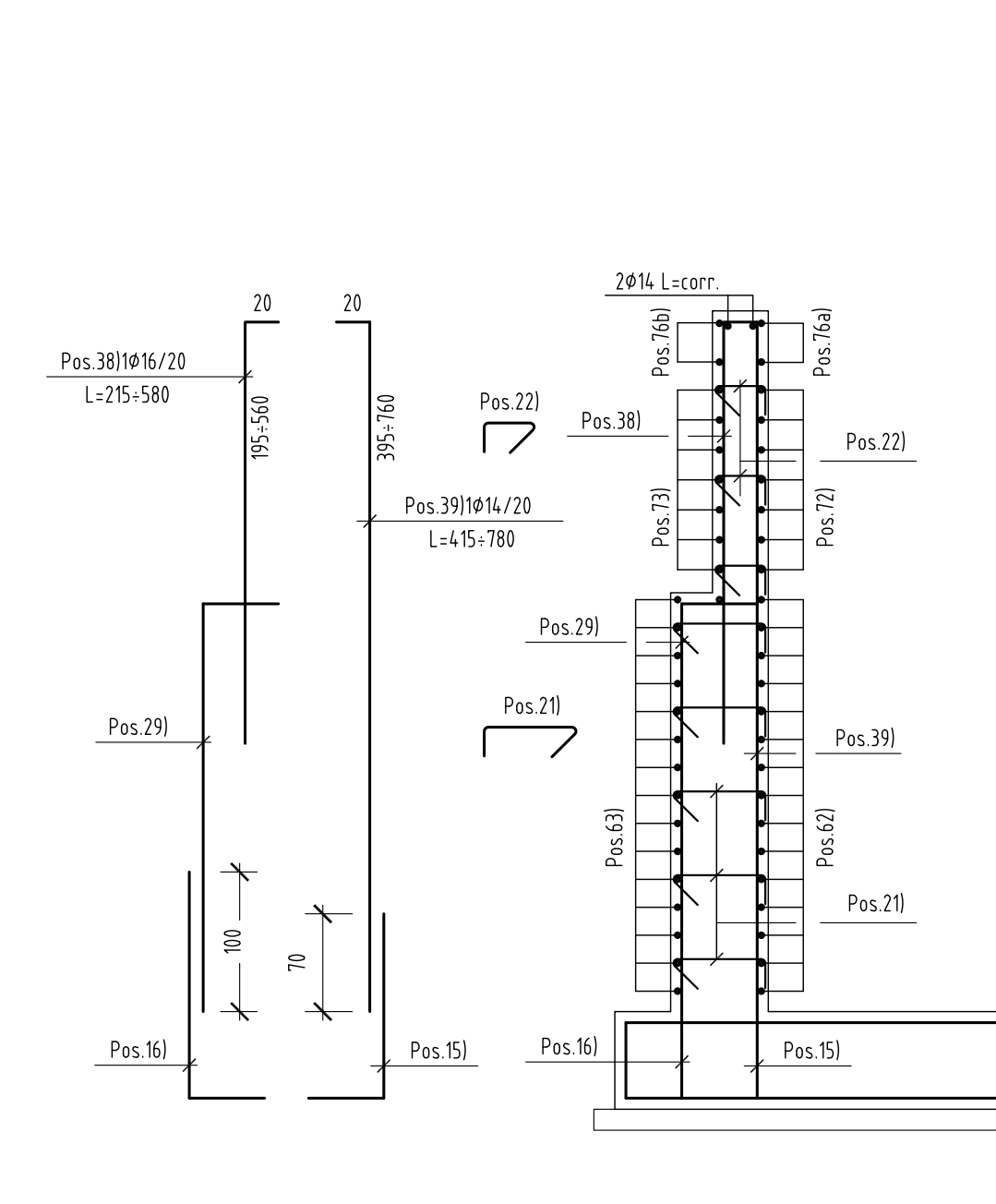
**SEZIONE 4-4**  
Scala 1:50



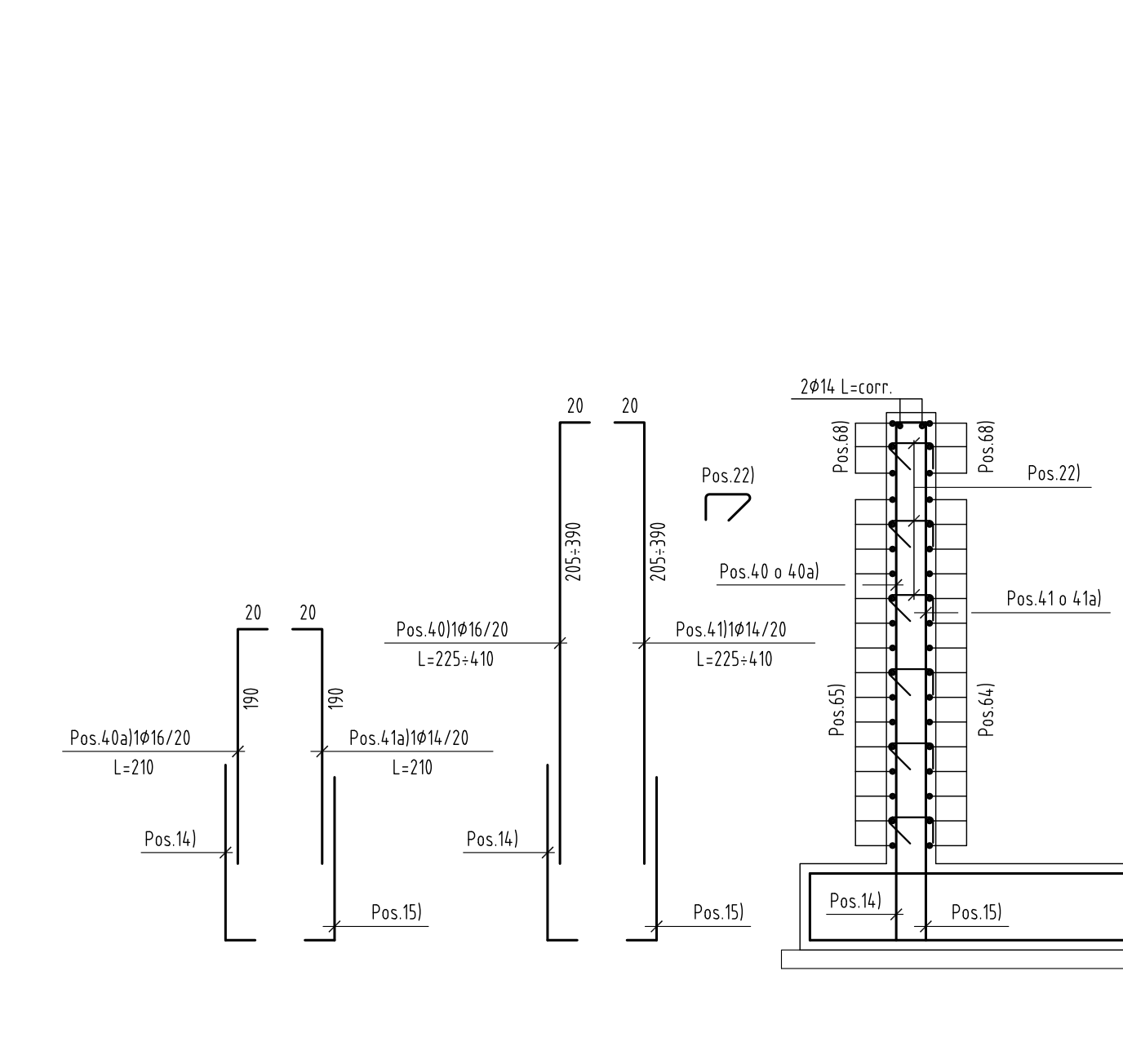
**SEZIONE 5-5**  
Scala 1:50



**SEZIONE 6-6**  
Scala 1:50



**SEZIONE 7-7**  
Scala 1:50



COMMITTENTE:



ALTA SORVEGLIANZA:



GENERAL CONTRACTOR:



INFRASTRUTTURE FERROVIARIE STRATEGICHE DEFINITE DALLA  
LEGGE OBBIETTIVO N.443/01  
TRATTA A.V./A.C. TERZO VALICO DEI GIOVI  
PROGETTO ESECUTIVO

TOMBINO SCATOLARE 8.00\*6.00  
RIO TRASTA  
ARMATURA IMBOCCO TAV. 3

GENERAL CONTRACTOR <b>Cociv</b> Ing. G. Guagnazzi		DIRETTORE LAVORI		SCALA: 1:50						
COMMESSA 1G51	LOTTO 01	FASE E	ENTE CV	TIPO DOC. BB						
OPERAS/SCOPINA IN1X0X	PROGR. 003	REV. A								
PROGETTAZIONE										
Rev.	Descrizione emissione	Redatto	Data	Verificato						
A00	Prima emissione	EA.M. S.p.A.	28/09/2012	27/09/2012						
<table border="1"> <tr> <td>Proprietà</td> <td>Data</td> <td>IL PROGETTISTA</td> </tr> <tr> <td>E. Pagani</td> <td>28/09/2012</td> <td>[Signature]</td> </tr> </table>					Proprietà	Data	IL PROGETTISTA	E. Pagani	28/09/2012	[Signature]
Proprietà	Data	IL PROGETTISTA								
E. Pagani	28/09/2012	[Signature]								
n. EMB.										
Nome File: 6216-c-cobbeno00000000 CUP: F81H0200000000										

SECONDO L'ARMADIO DA MARRE ENGINEERING CON SISTEMA CAD