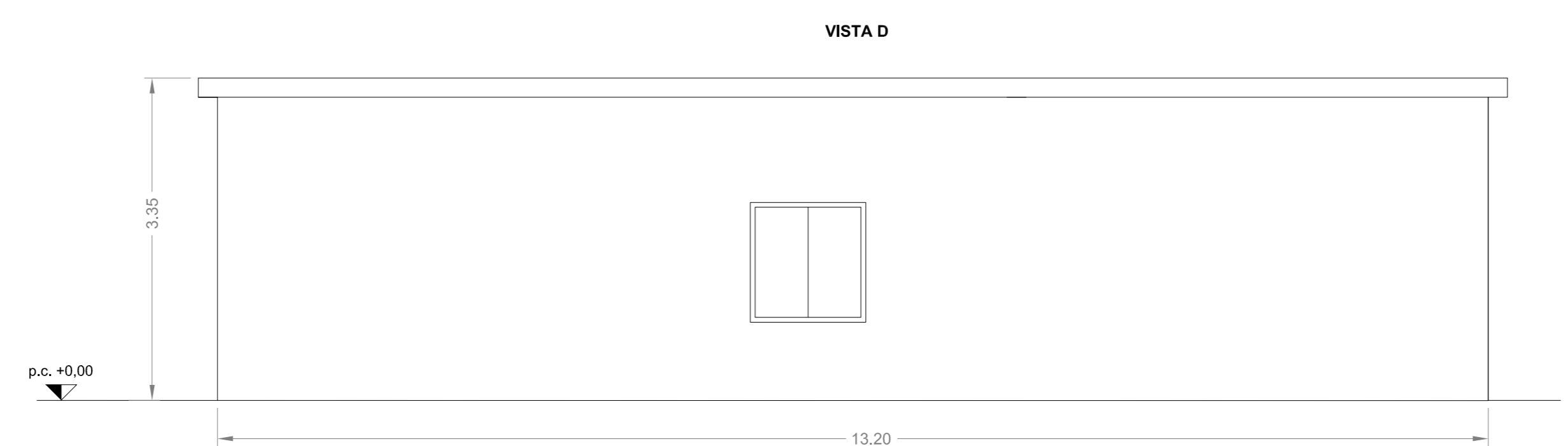
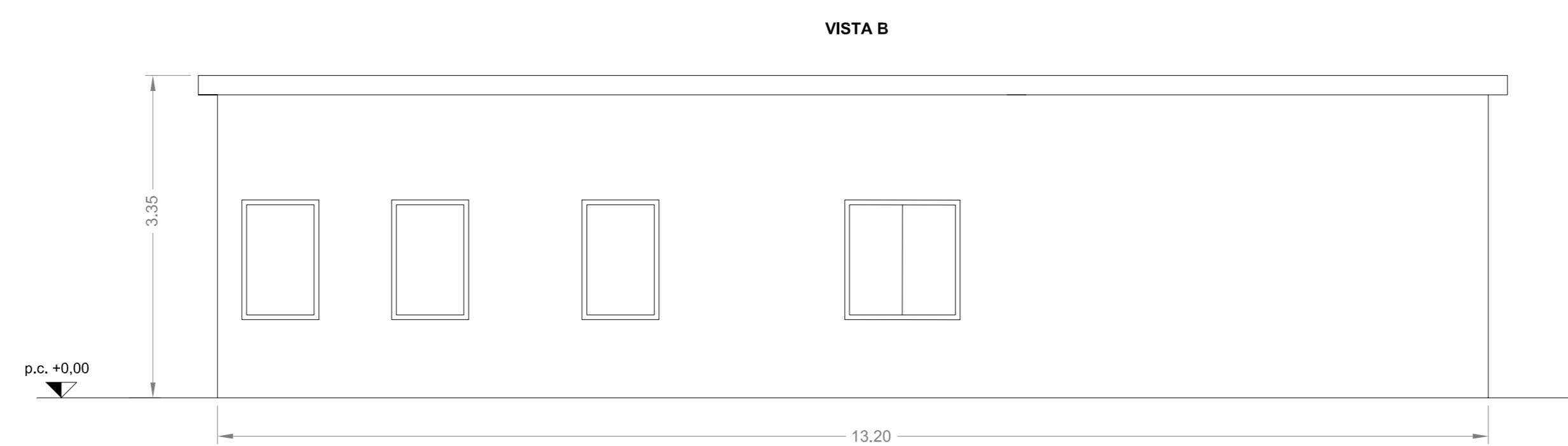
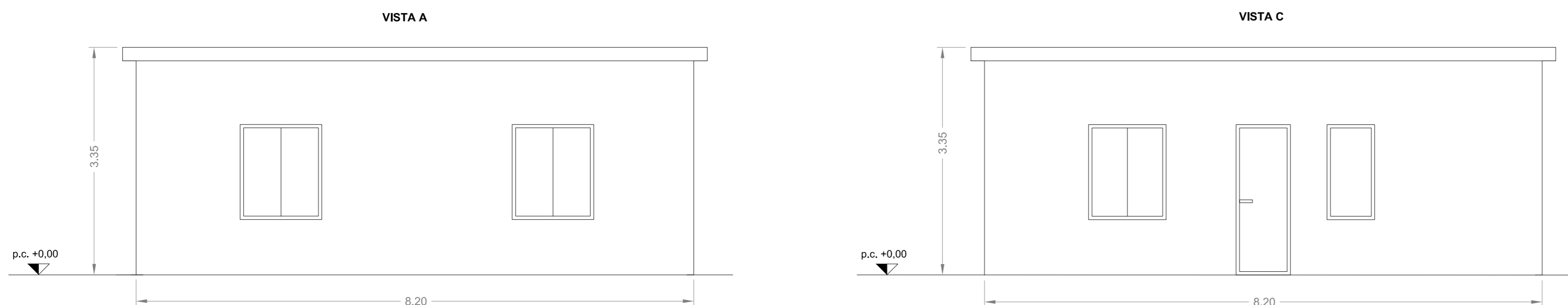
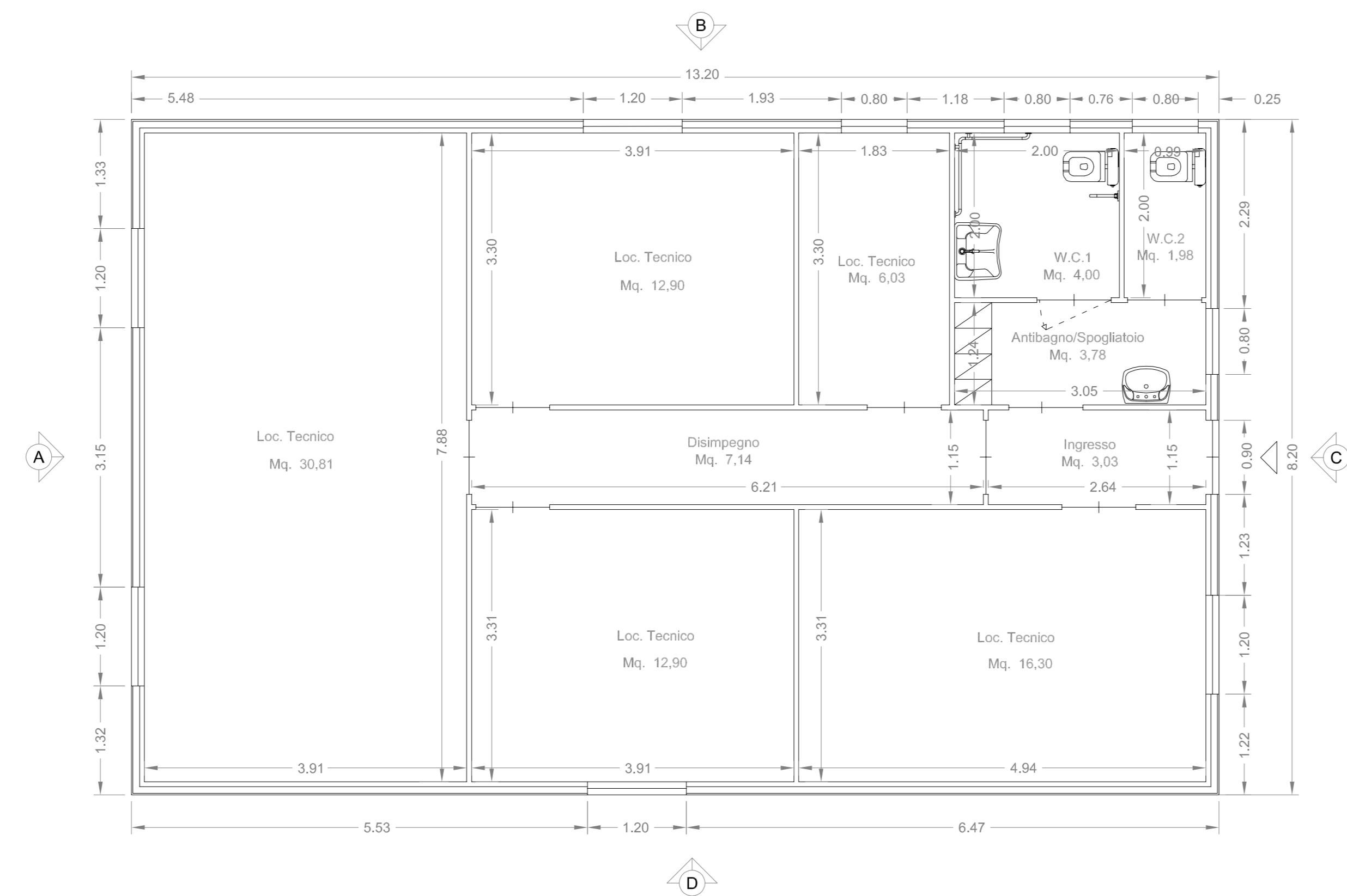
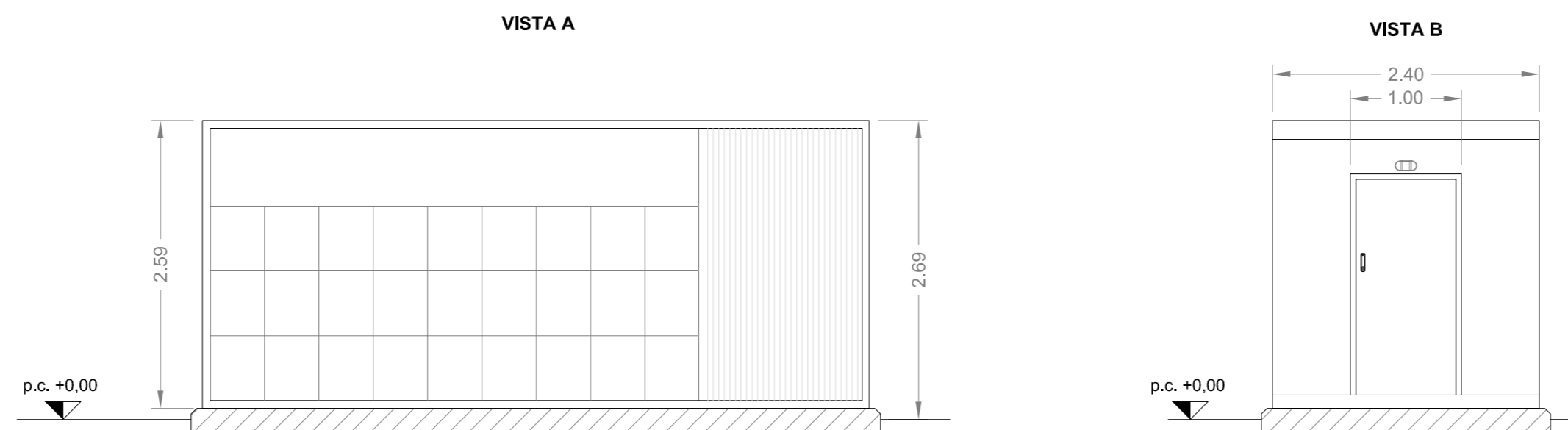
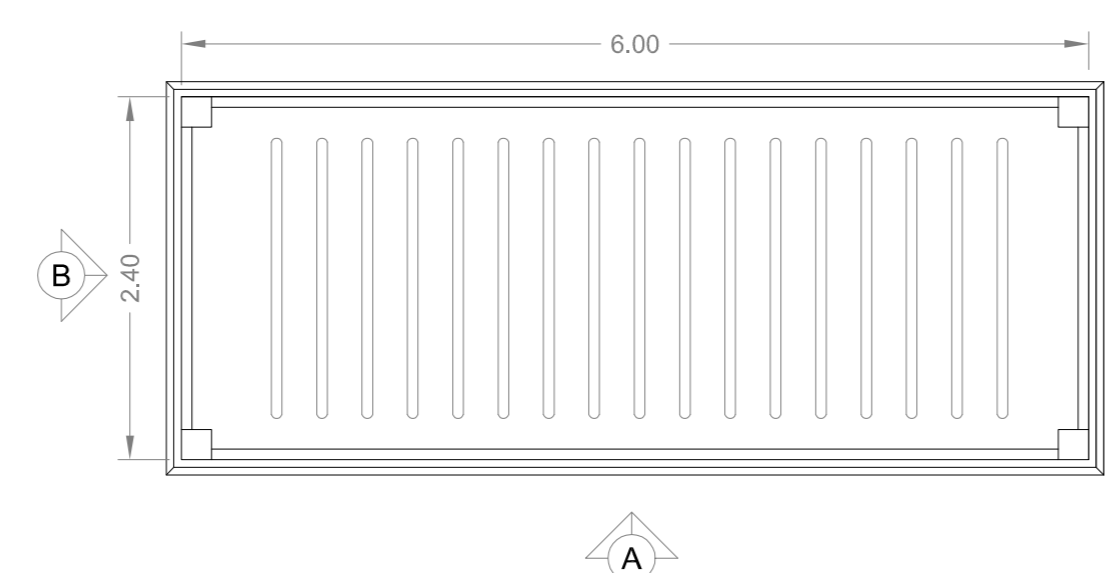


CABINA O&M

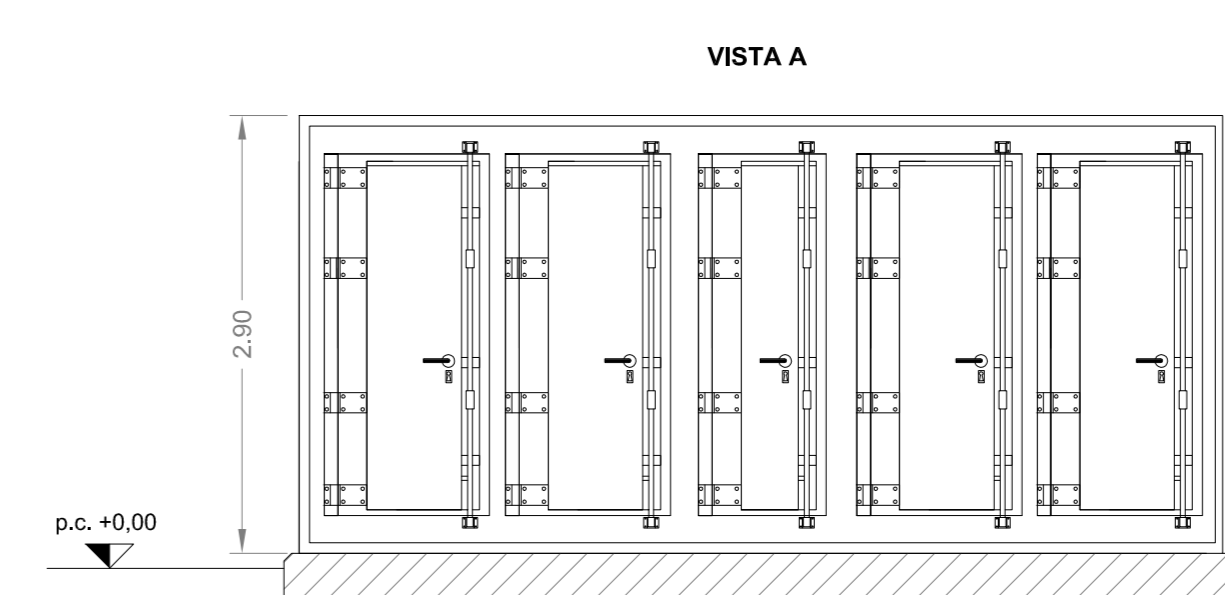
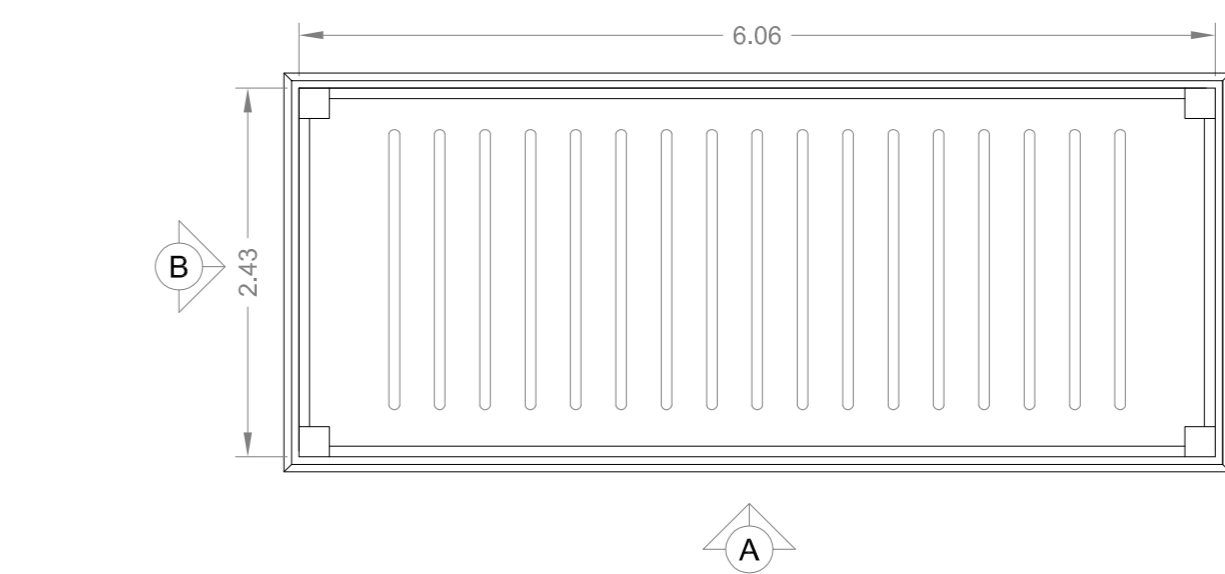


CABINA DI STOCCAGGIO

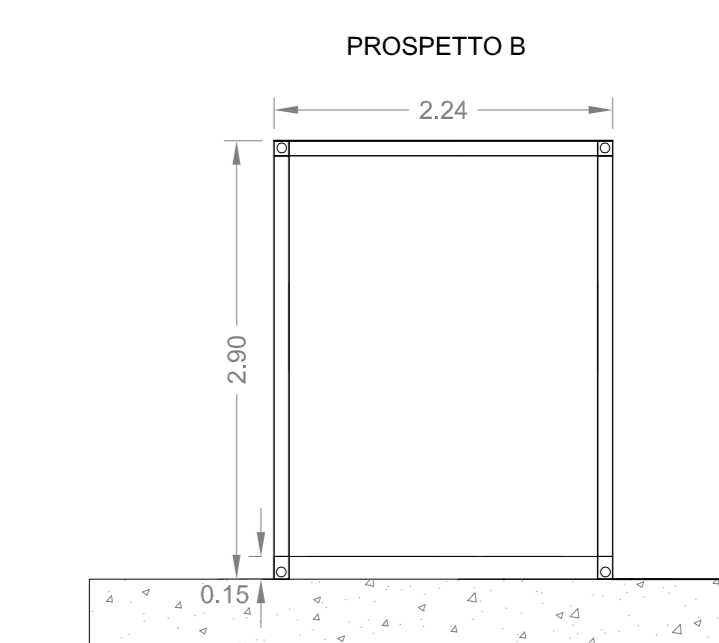
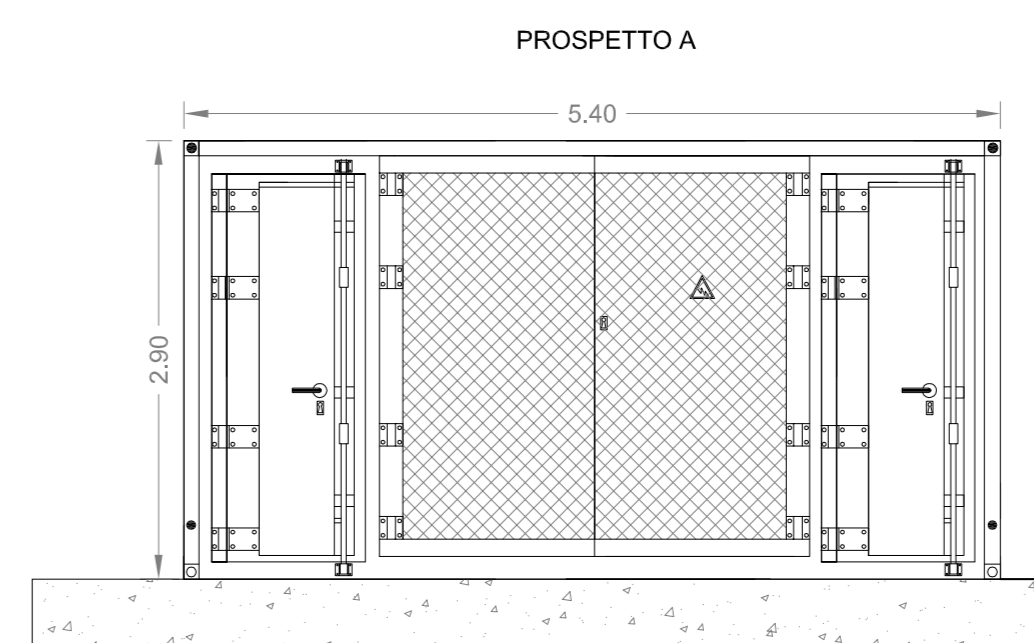
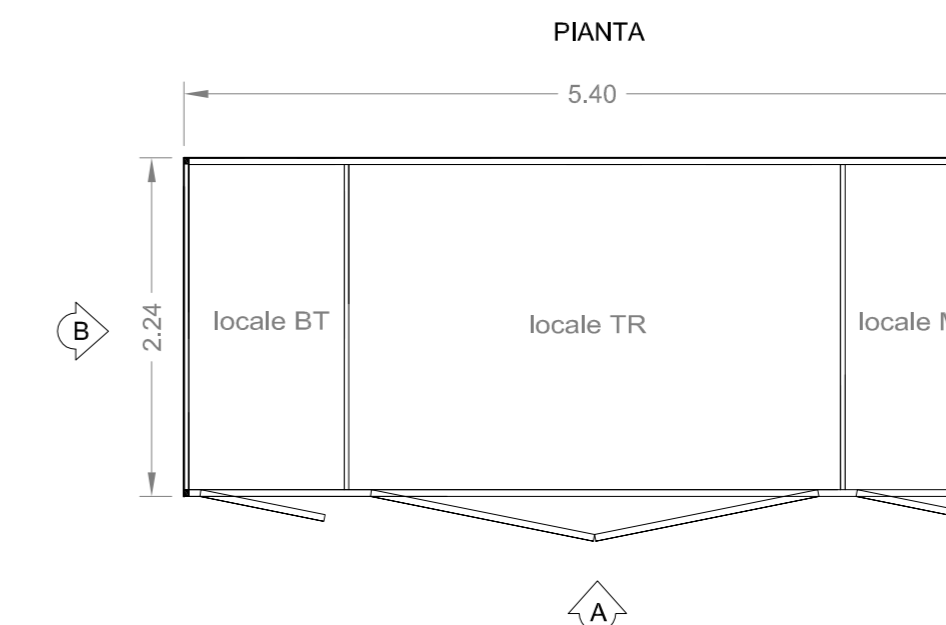


CABINE DEL SISTEMA DI ACCUMULO ELETTROCHIMICO

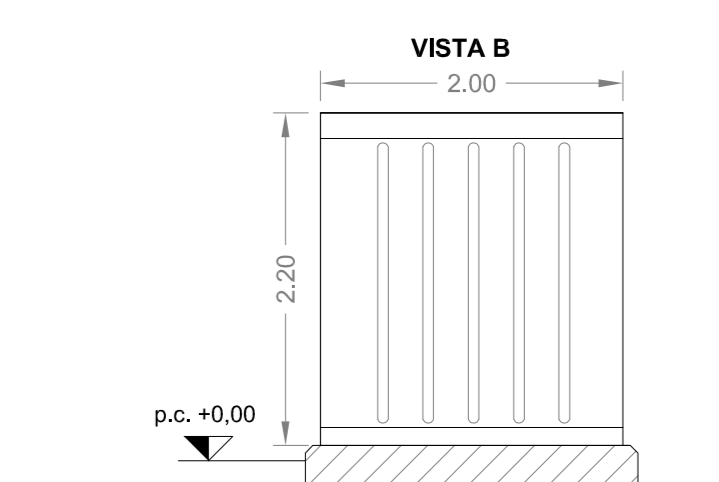
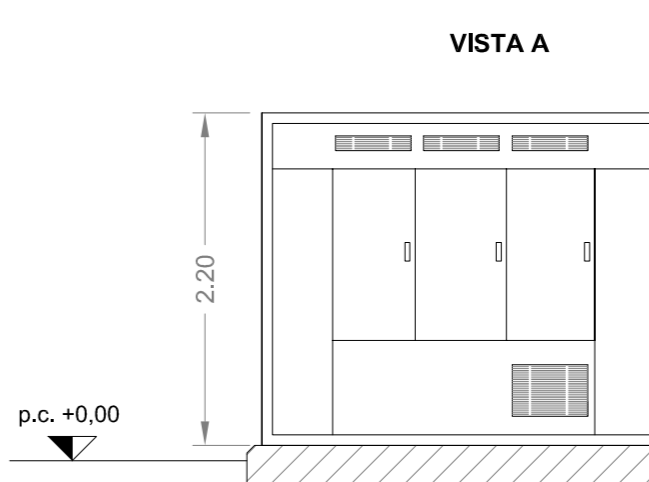
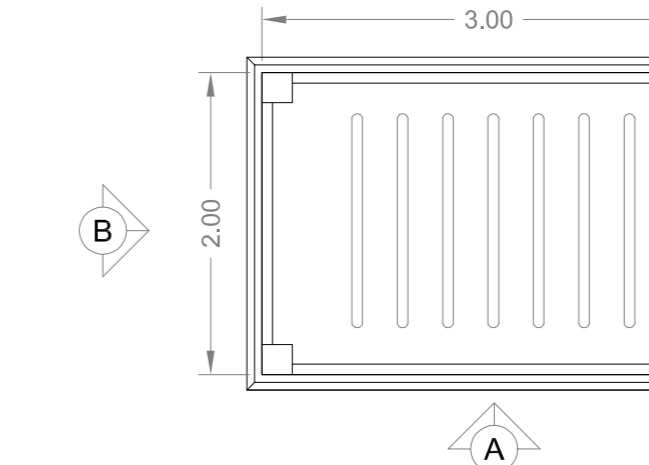
CABINA BATTERIE



CABINA DI TRASFORMAZIONE



CABINA INVERTER



PROGETTO	VERBA	PROGETTO	VERBA	PROGETTO	VERBA
ELABORATO	DATA	DESCRIZIONE	ESEGUITO	CONTROLLATO	APPROVATO

OGGETTO:
Progetto dell'impianto agrivoltino denominato "Impianto Agrivoltino Masseria Argentea" della potenza di 26.618,94 kWp con storage della potenza di 25.410 kW da realizzarsi nel Comune di Erchie (BR).

COMMITTENTE:
PEONIA SOL s.r.l.
Via Mercato, 3
20121 Milano (MI)

TITOLO:
I05CQ85_ElaboratoGrafico_04
Cabina di campo

PROJETTO engineering s.r.l.
società di ingegneria
direttore tecnico
Ph.D. Ing. LEONARDO FILOTICO

ORDINE DEGLI INGEGNERI della Provincia di MAGLIANO
Dott. Ing. FILOTICO Leonardo N. 1812

NOTE FILE:
22_09_PV_CAN_AU_14_MX_00

SCALA:
1:50

ELAB.
14

Tutti i diritti di autore sono riservati a termine di legge. E' vietata la riproduzione senza autorizzazione.