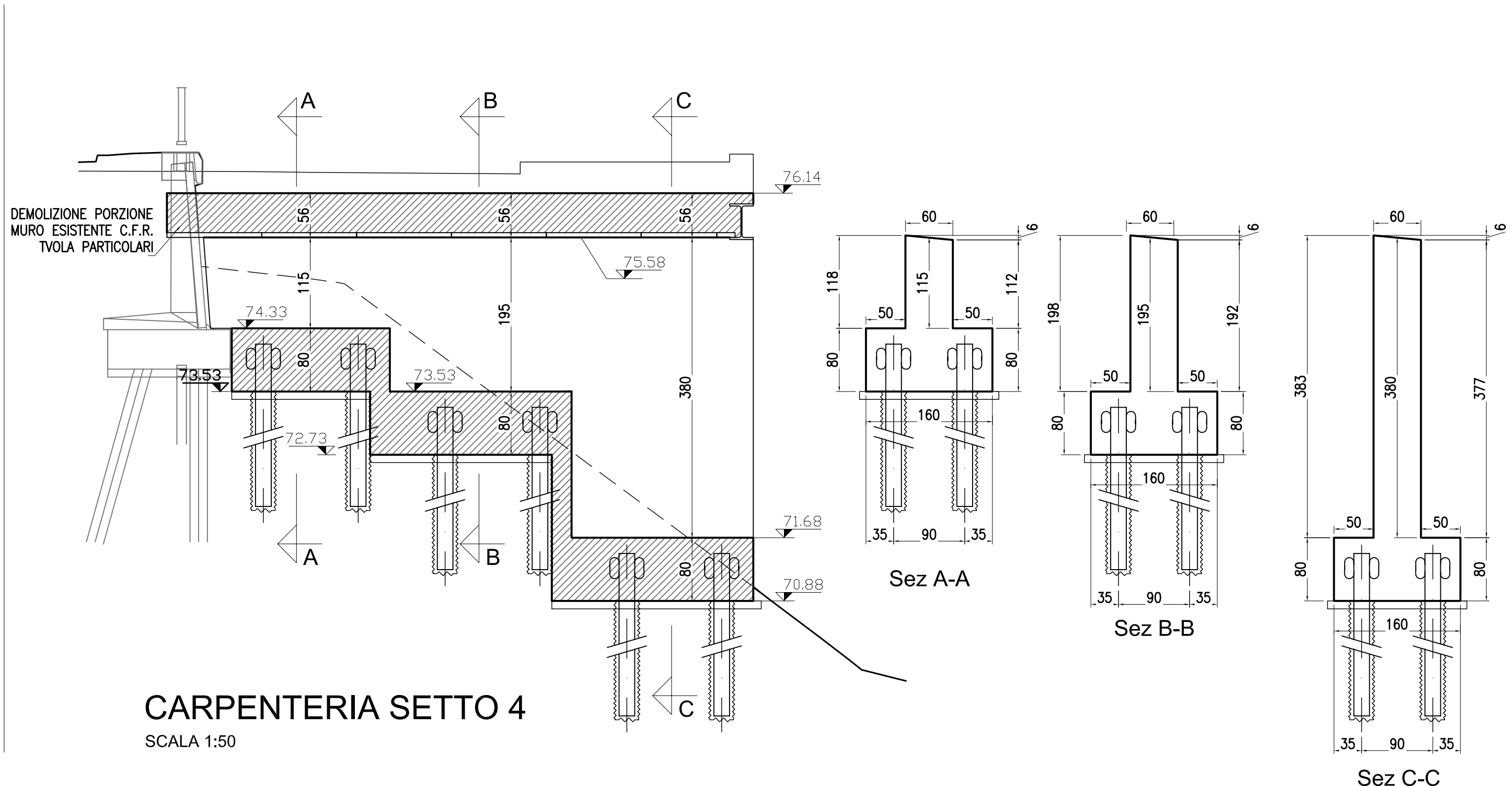
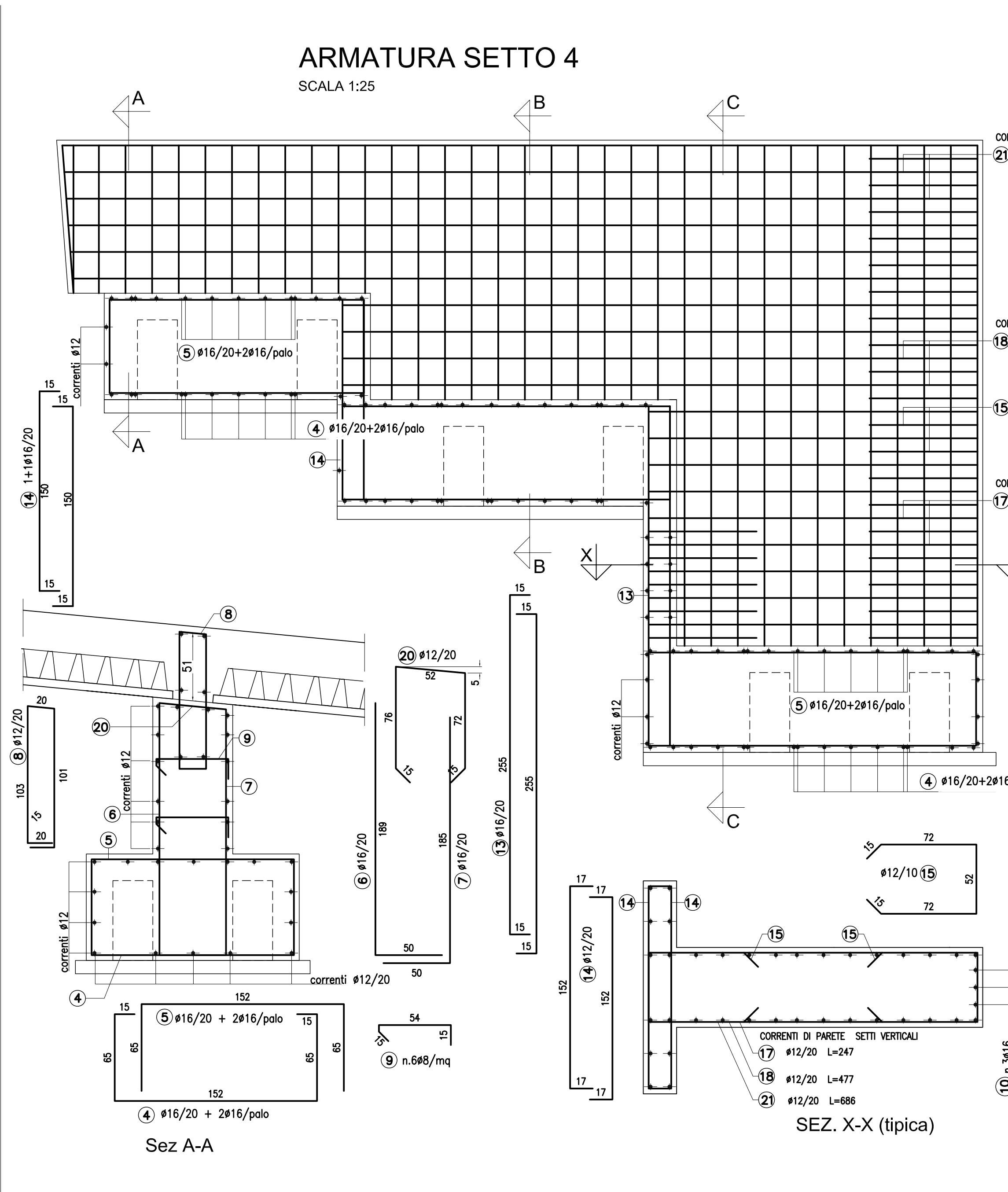
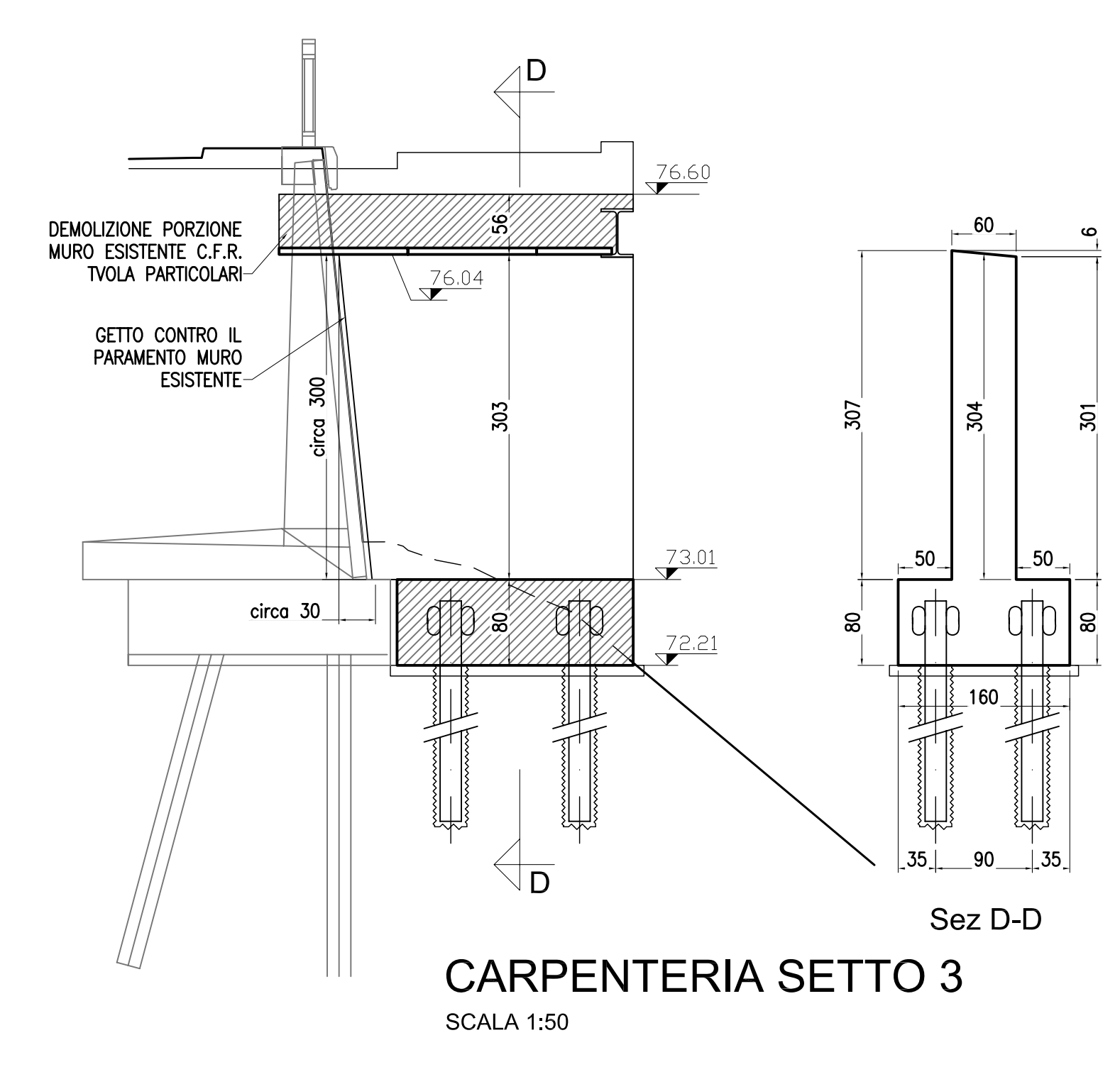


ARMATURA SETTO 3
SCALA 1:25



CARPENTERIA SETTO 4
SCALA 1:50



CARPENTERIA SETTO 3
SCALA 1:50

COMMITTENTE: **RFI** RETE FERROVIARIA ITALIANA GRUPPO FERROVIE DELLO STATO ITALIANE

ALTA Sorveglianza: **ITALFERR** GRUPPO FERROVIE DELLO STATO ITALIANE

GENERAL CONTRACTOR: **COCIV** Consorzio Collegamenti Integrati Veloci

INFRASTRUTTURE FERROVIARIE STRATEGICHE DEFINITE DALLA LEGGE OBIETTIVO N.443/01

TRATTA A.V./A.C. TERZO VALICO DEI GIOVI
PROGETTO ESECUTIVO

NUOVA VIABILITA' TRATTA VIA ERZELLI - VIA BORZOLI
PARTE STRADALE
OPERE D'ARTE
Opera di sostegno via Melen - Carpentaria e Armatura setti - Tav.1

GENERAL CONTRACTOR Cociv Ing. G. Guagnozzi	DIRETTORE LAVORI	SCALA: 1:50 - 1:25
COMMESSA IG51	LOTTO 01	FASE E
ENTE CV	TIPO DOC. BZ	OPERA/DISCIPLINA NV010X
PROGR. 002	REV. A	

Rev.	Descrizione emissione	Redatto	Data	Verificato	Data	Progettista Integratore	Data	IL PROGETTISTA
A00	Prima emissione	Vega Eng.	19/09/2012	Ing. F. Colla	21/09/2012	E. Paganì	25/09/2012	Ing. E. GHISLANDI

Nome File: IG51-01-E-CV-BZ-NV01-00-002-A00
CUP: F81H92000000008