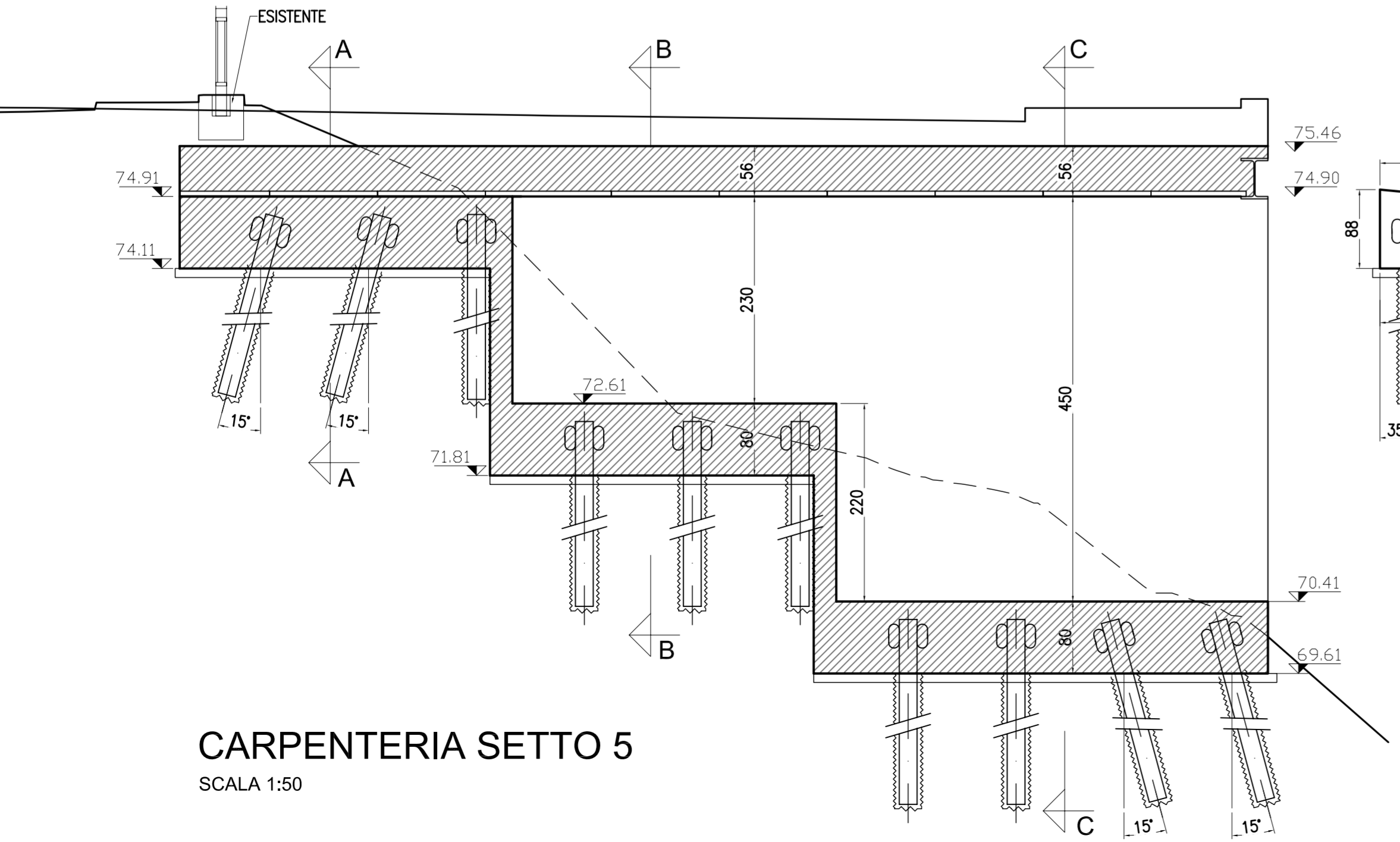
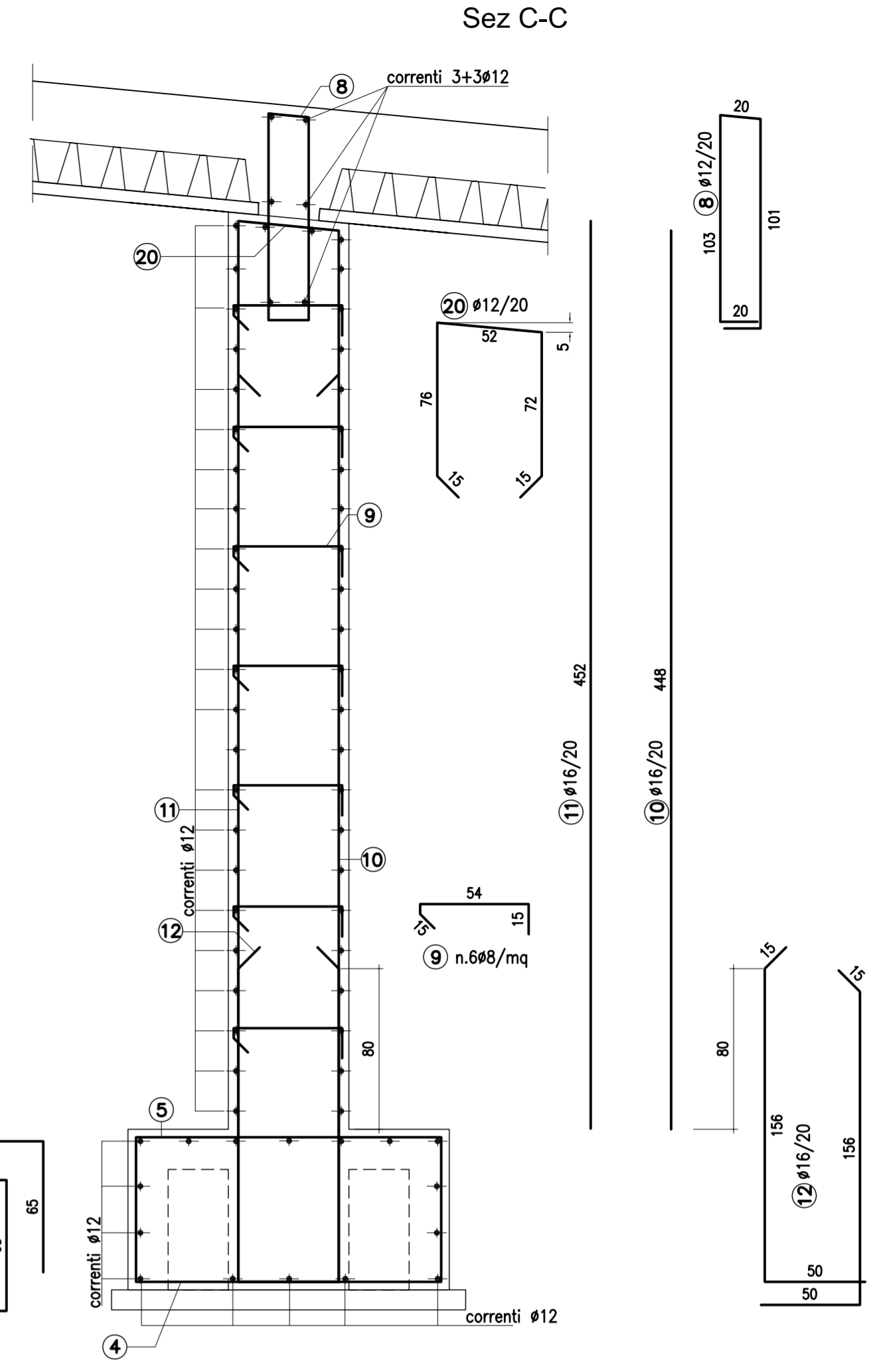
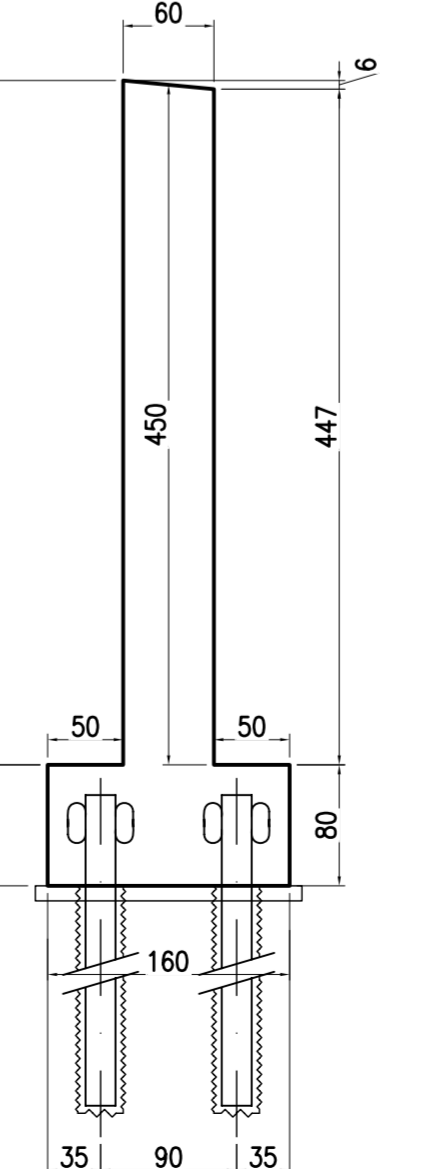
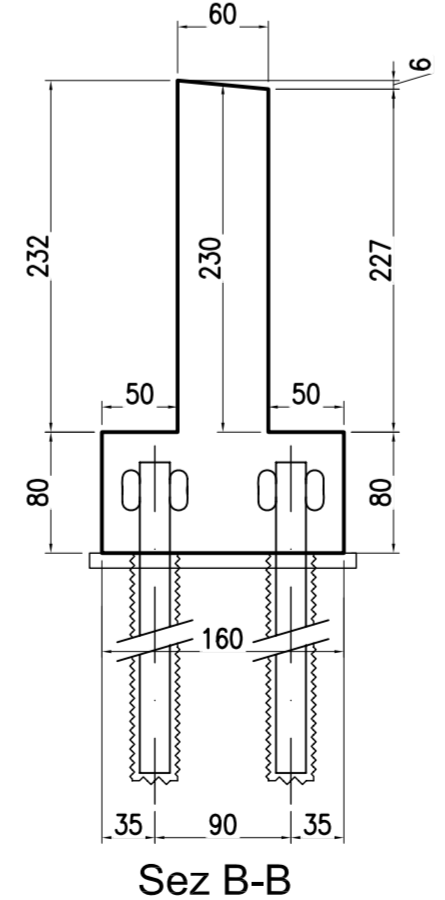
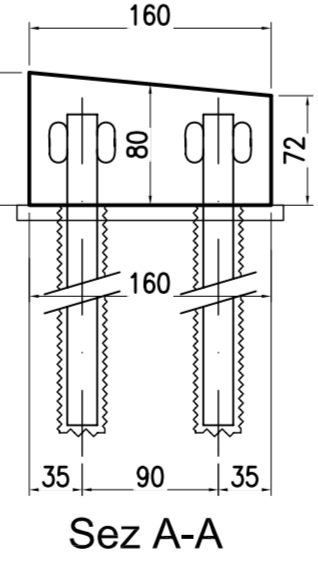


ARMATURA SETTO 5  
SCALA 1:25



CARPENTERIA SETTO 5  
SCALA 1:50



COMMITTENTE:  
**RFI**  
RETE FERROVIARIA ITALIANA  
GRUPPO FERROVIE DELLO STATO ITALIANE

ALTA Sorveglianza:  
**ITALFERR**  
GRUPPO FERROVIE DELLO STATO ITALIANE

GENERAL CONTRACTOR:  
**COCIV**  
Consorzio Collegamenti Integrati Veloci

INFRASTRUTTURE FERROVIARIE STRATEGICHE DEFINITE DALLA  
LEGGE OBIETTIVO N.443/01

TRATTA A.V./A.C. TERZO VALICO DEI GIOVI  
PROGETTO ESECUTIVO

NUOVA VIABILITA' TRATTA VIA ERZELLI - VIA BORZOLI  
PARTE STRADALE  
OPERE D'ARTE  
Opera di sostegno via Melen - Carpenteria e Armatura setti - Tav.2

GENERAL CONTRACTOR <b>Cociv</b> Ing. G. Guagnozzi	DIRETTORE LAVORI	SCALA: 1:50 - 1:25						
COMMESSA <b>I G 5 1</b>	LOTTO <b>0 1</b>	FASE <b>E</b>	ENTE <b>CV</b>	TIPO DOC. <b>BZ</b>	OPERA/DISCIPLINA <b>N V 0 1 0 X</b>	PROGR. <b>0 0 3</b>	REV. <b>A</b>	
PROGETTAZIONE								
Rev.	Descrizione emissione	Redatto	Data	Verificato	Data	Progettista Integratore	Data	IL PROGETTISTA
A00	Prima emissione	Vega Eng.	19/09/2012	Ing. F. Colla	21/09/2012	E. Paganì	25/09/2012	Ing. E. GHISLANDI

n. Elab. \_\_\_\_\_ Nome File: I351-01-E-CV-BZ-NV01-003-A00  
CUP: F81H9200000008