

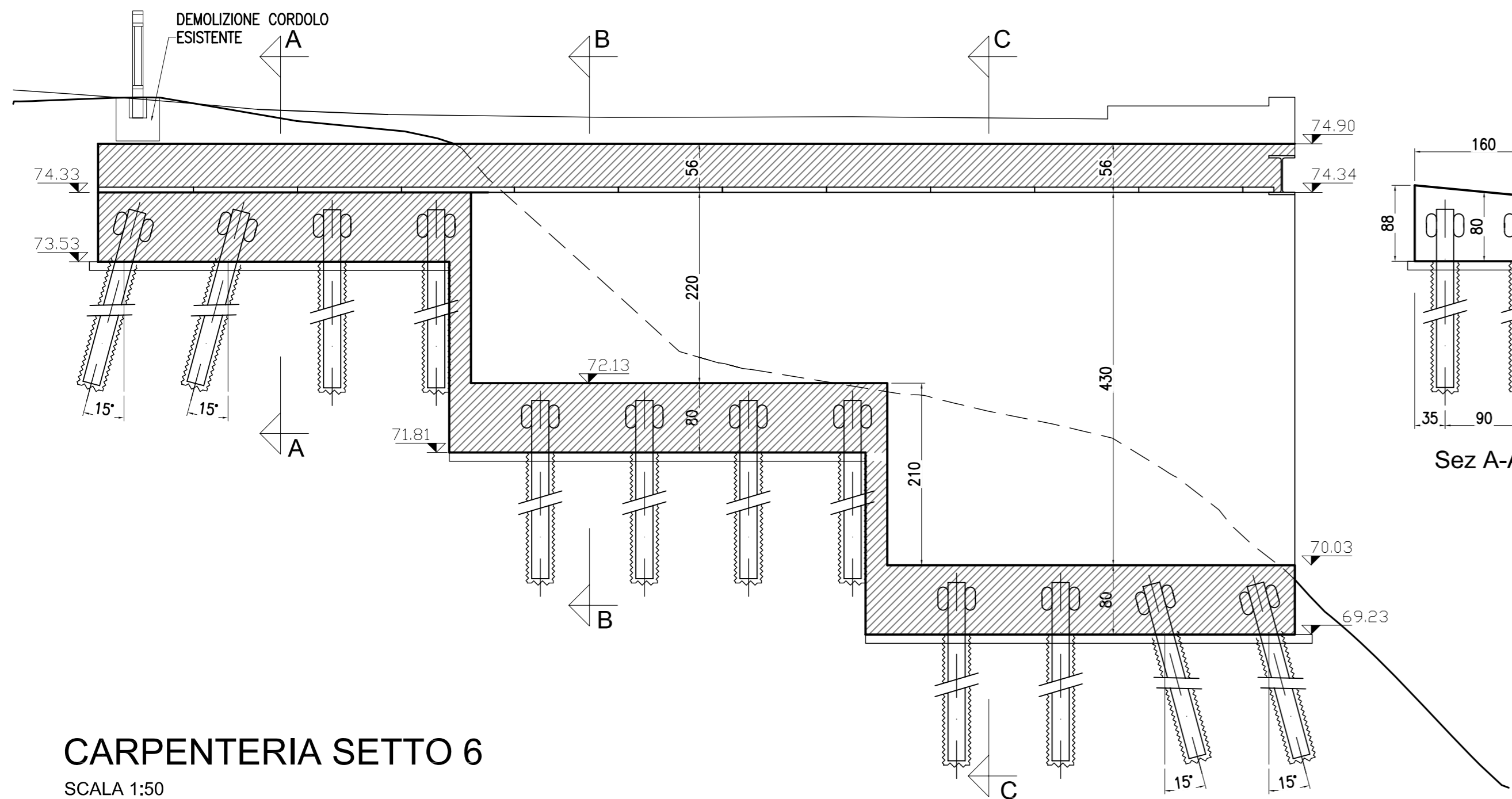
Sez A-A

Sez B-B

SEZ. X-X (tipica)
SCALA 1:25

Sez C-C

ARMATURA SETTO 6
SCALA 1:25



CARPENTERIA SETTO 6
SCALA 1:50

Sez A-A

Sez B-B

Sez C-C

COMMITTENTE:

ALTA Sorveglianza:

GENERAL CONTRACTOR:

INFRASTRUTTURE FERROVIARIE STRATEGICHE DEFINITE DALLA LEGGE OBIETTIVO N.443/01

TRATTA A.V./A.C. TERZO VALICO DEI GIOVI
PROGETTO ESECUTIVO

NUOVA VIABILITA' TRATTA VIA ERZELLI - VIA BORZOLI
PARTE STRADALE

OPERE D'ARTE
Opera di sostegno via Melen - Carpenteria e Armatura setti - Tav.3

GENERAL CONTRACTOR Cociv Ing. G. Guagnozzi	DIRETTORE LAVORI	SCALA: 1:50 - 1:25						
COMMESSA I G 5 1	LOTTO 0 1	FASE E	ENTE C V	TIPO DOC. B Z	OPERA/DISCIPLINA N V 0 1 0 X	PROGR. 0 0 4	REV. A	
PROGETTAZIONE								
Rev.	Descrizione emissione	Redatto	Data	Verificato	Data	Progettista Integratore	Data	IL PROGETTISTA
A00	Prima emissione	Vega Eng.	19/09/2012	Ing. F. Colla	21/09/2012	E. Paganì	25/09/2012	Ing. E. GHISLANDI

n. Elab. _____ Nome File: IG51-01-E-CV-BZ-NV01-004-004-A00
CUP: F81H92000000008