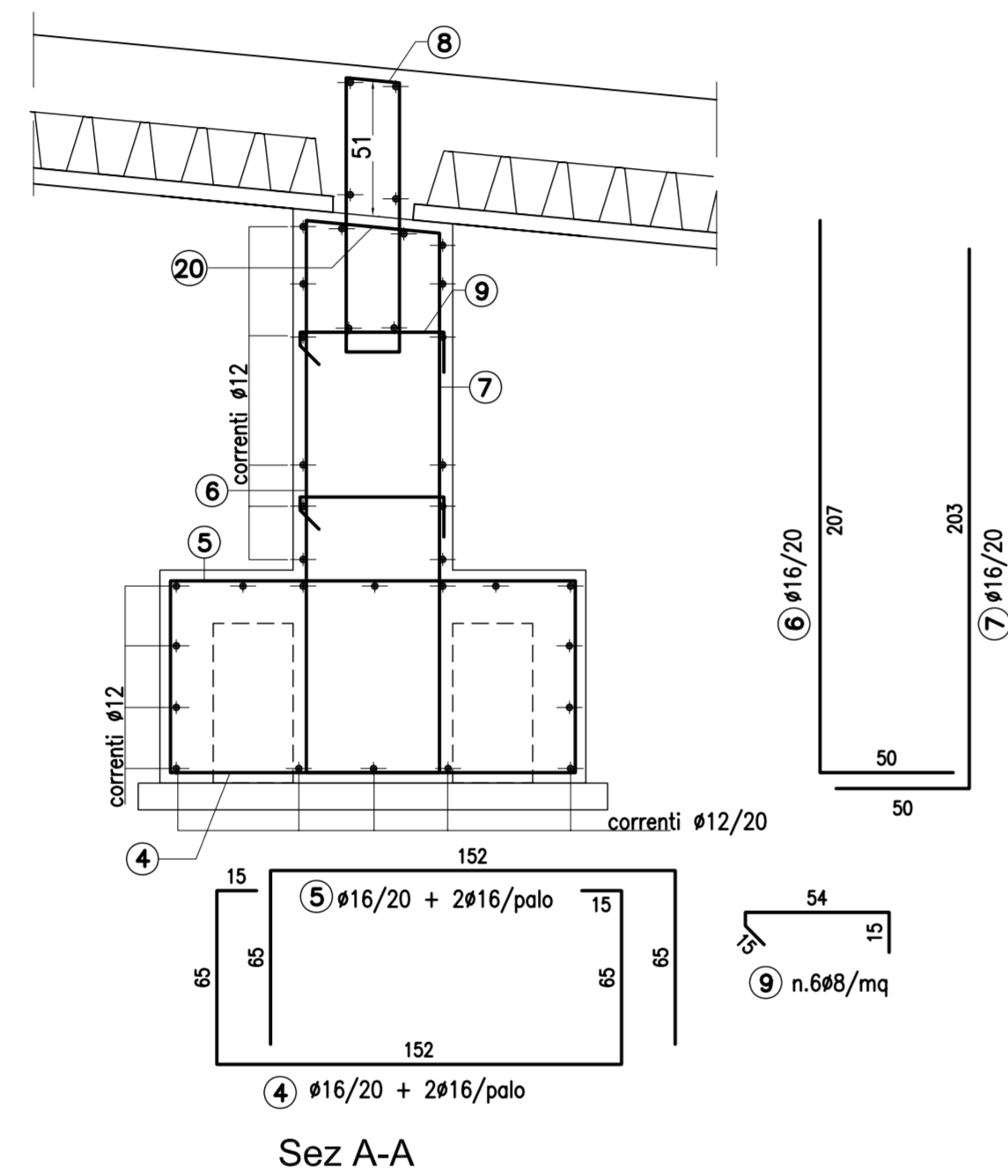
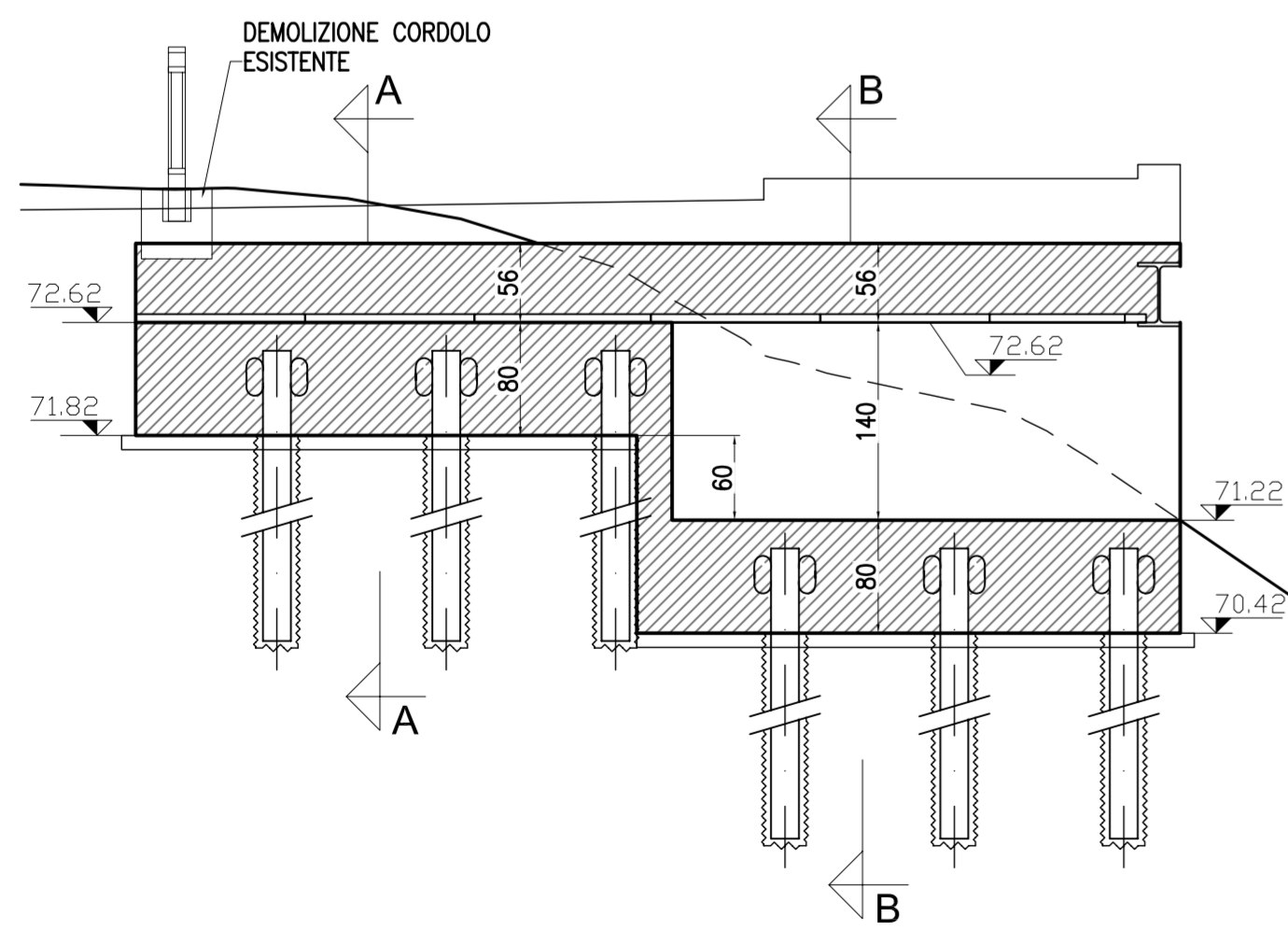
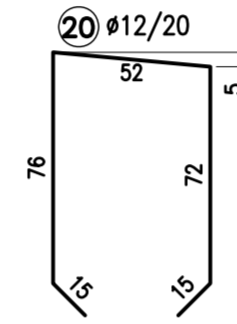


Sez A-A

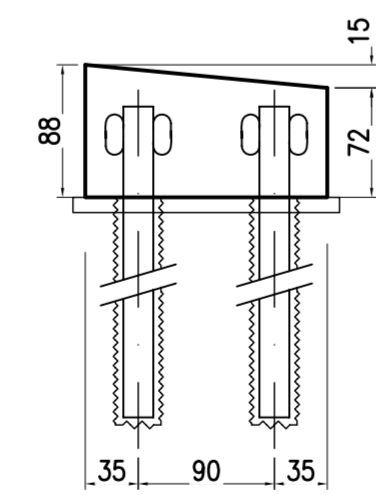


Sez A-A

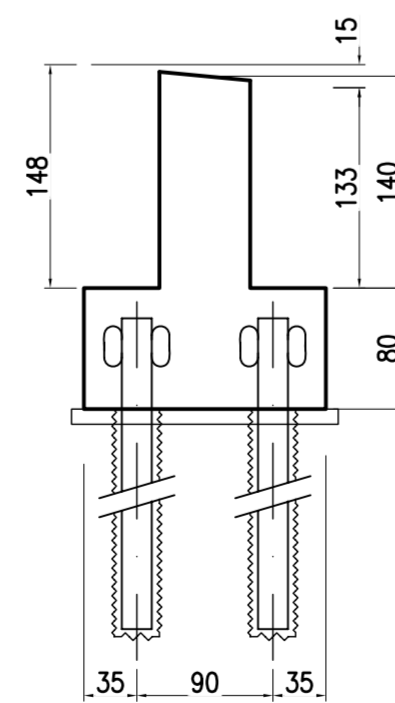


CARPENTERIA SETTO 9

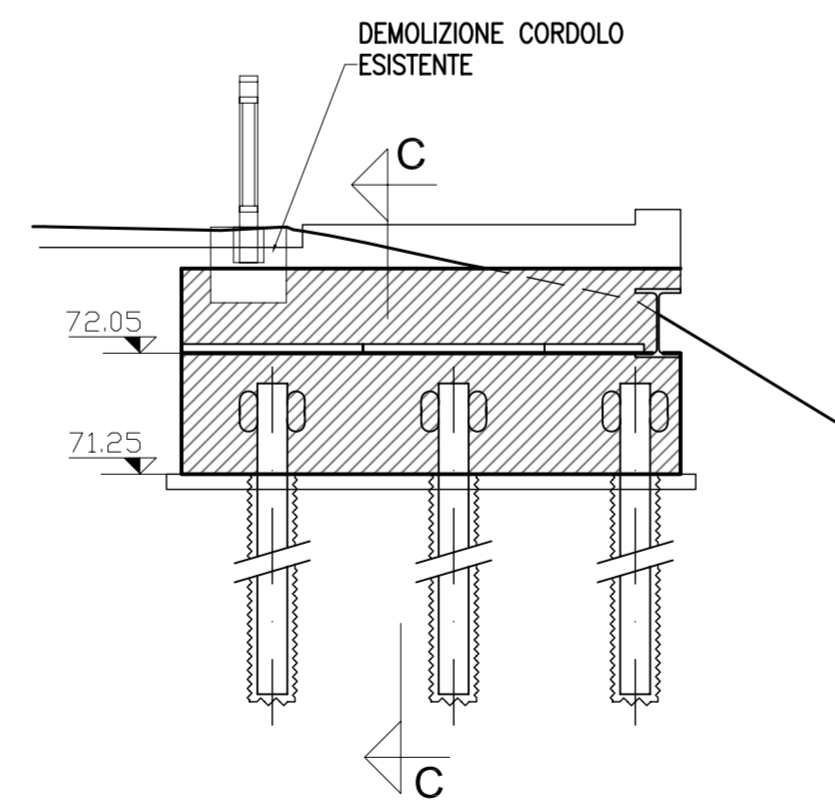
SCALA 1:50



Sez A-A

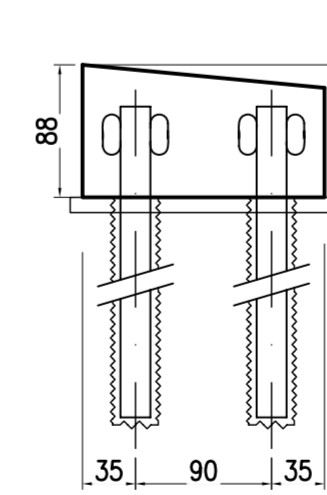


Sez B-B

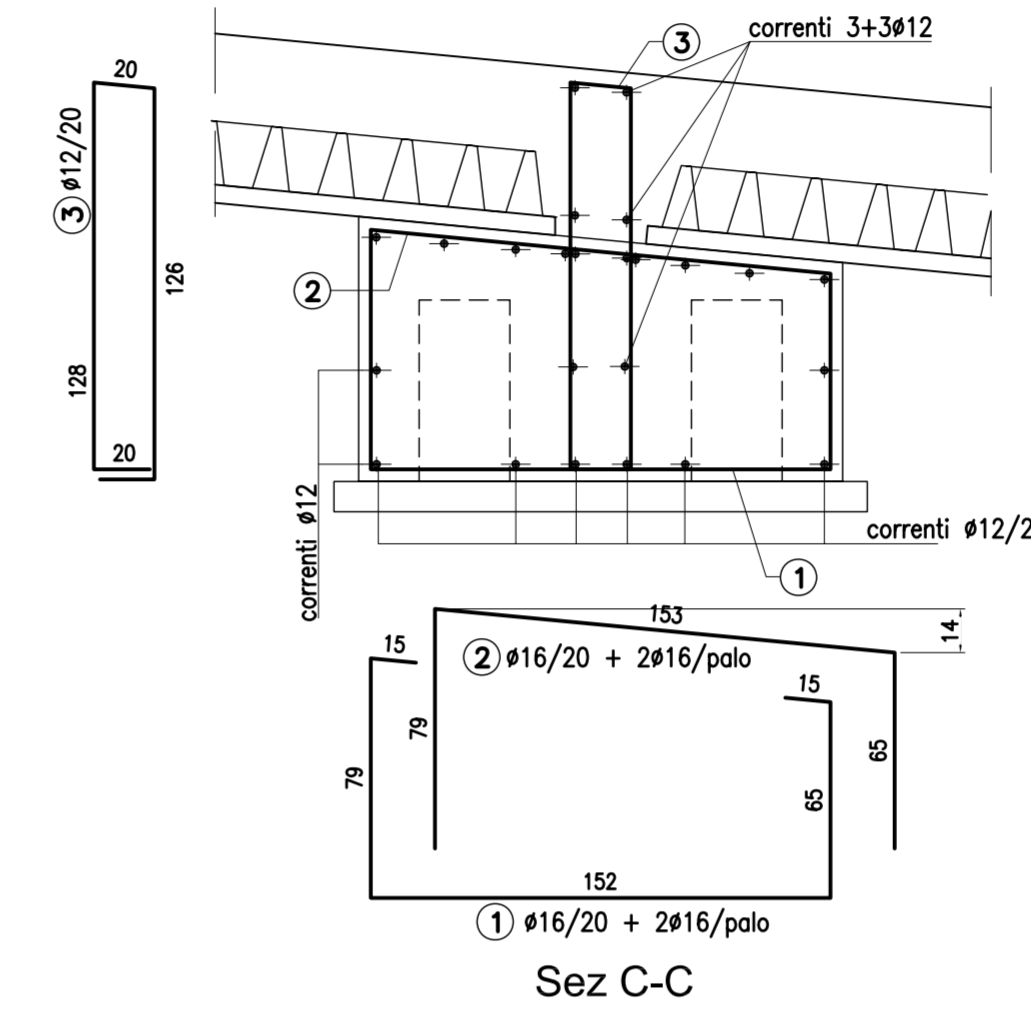
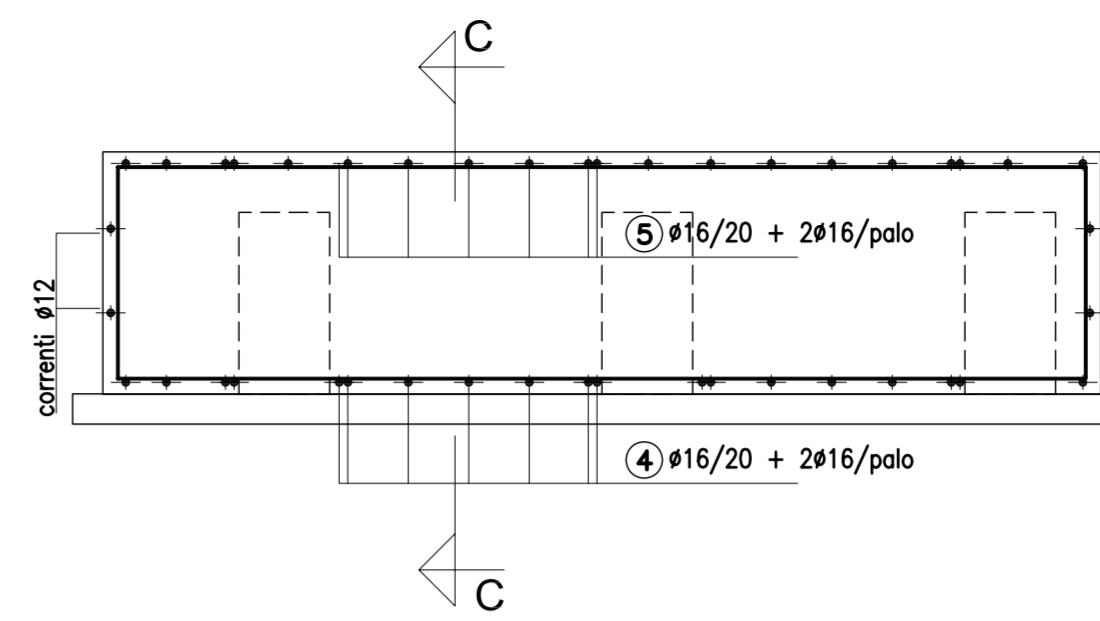


CARPENTERIA SETTO 10

SCALA 1:50



Sez C-C



Sez C-C

COMMITTENTE:



ALTA Sorveglianza:



GENERAL CONTRACTOR:



INFRASTRUTTURE FERROVIARIE STRATEGICHE DEFINITE DALLA LEGGE OBIETTIVO N.443/01

TRATTA A.V./A.C. TERZO VALICO DEI GIOVI
PROGETTO ESECUTIVO

NUOVA VIABILITA' TRATTA VIA ERZELLI - VIA BORZOLI
PARTE STRADALE

OPERE D'ARTE

Opera di sostegno via Melen - Carpenteria e Armatura setti - Tav.6

GENERAL CONTRACTOR Cociv Ing. G. Guagnozzi		DIRETTORE LAVORI		SCALA: 1:50 - 1:25
COMMESSA IG51	LOTTO 01	FASE E	ENTE CV	TIPO DOC. BZ
OPERA/DISCIPLINA NV010X		PROGR. 007	REV. A	

Rev.	Descrizione emissione	Redatto	Data	Verificato	Data	Progettista Integratore	Data	IL PROGETTISTA
A00	Prima emissione	Vega Eng.	19/09/2012	Ing. F. Colla	21/09/2012	E. Paganini	25/09/2012	Ing. E. GHISLANDI



n. Elab.

Nome File: IG51-01-E-CV-BZ-NV01-006-007-A00
CUP: F81H92000000008