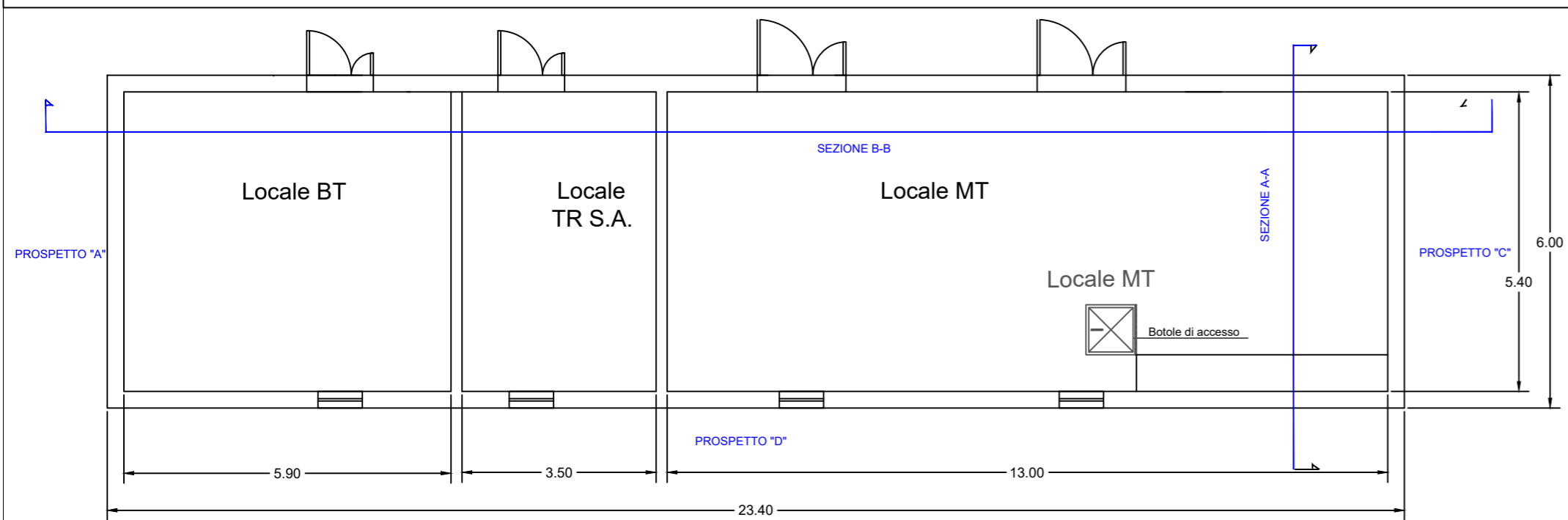
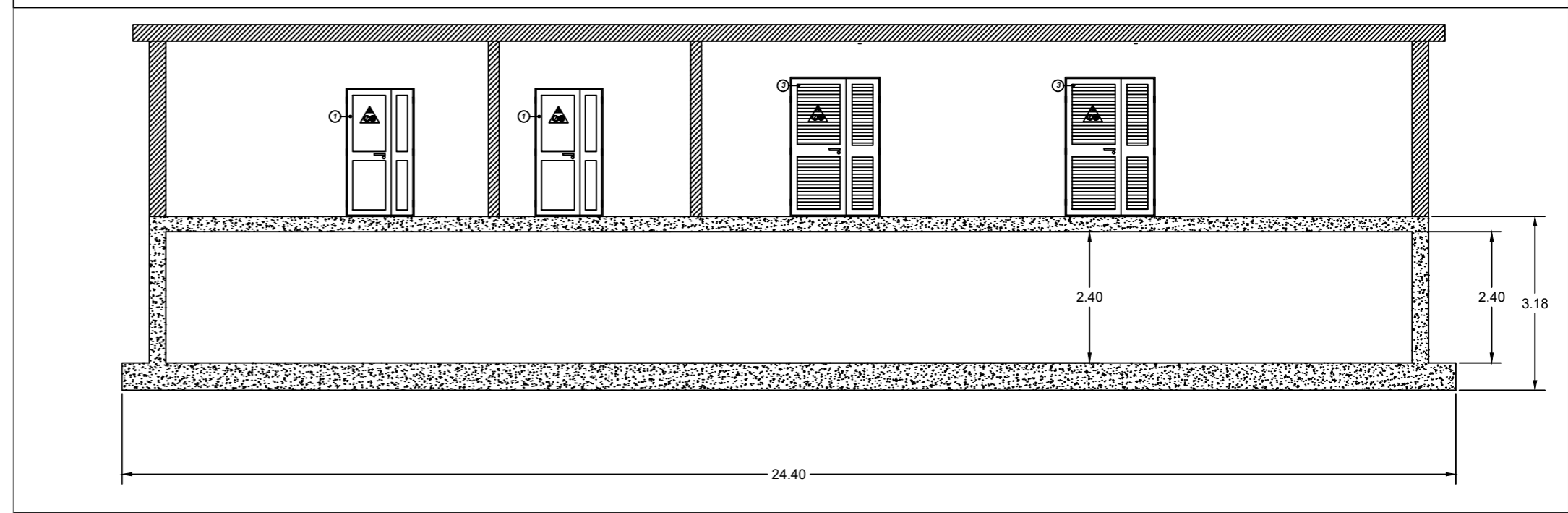


# SOTTOSTAZIONE MT/AT – LOCALE UTENTE – PIANTE PROSPETTI E SEZIONI

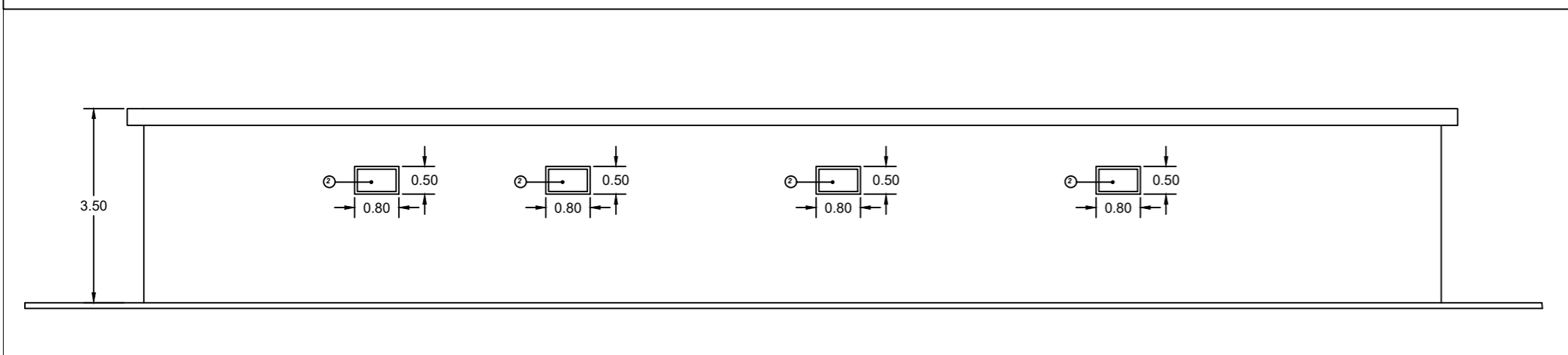
PIANTA LOCALE



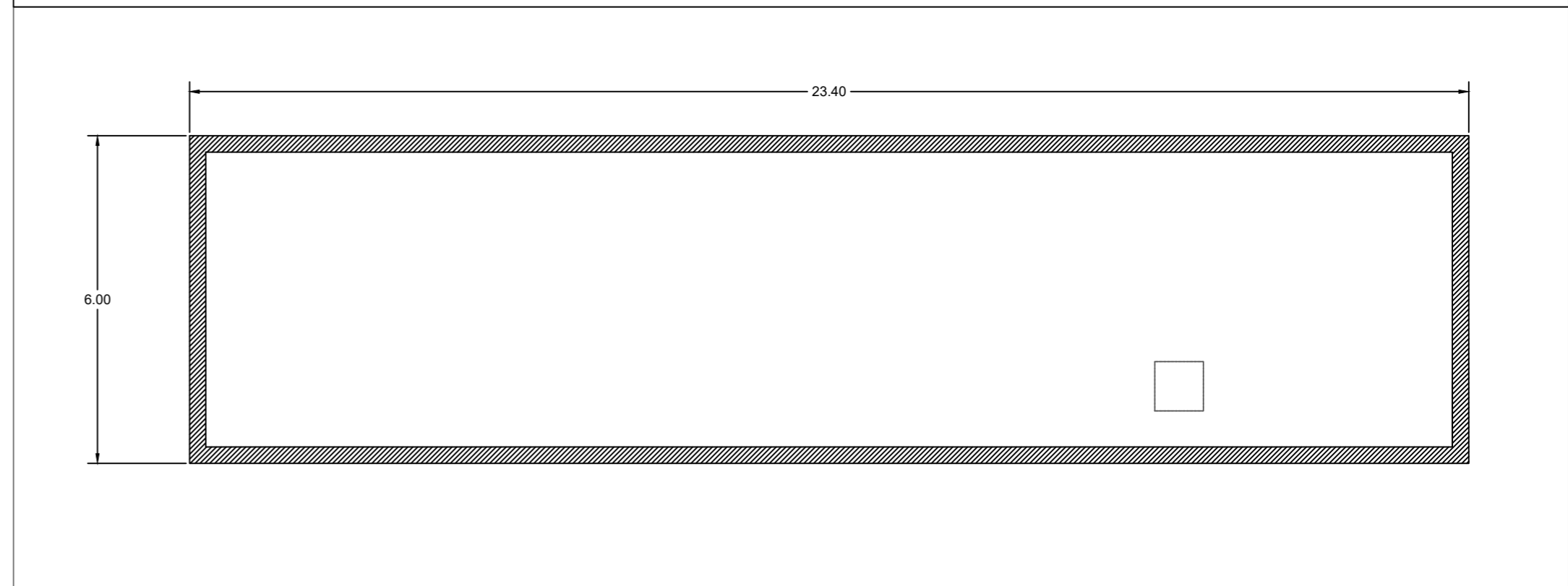
SEZIONE B-B



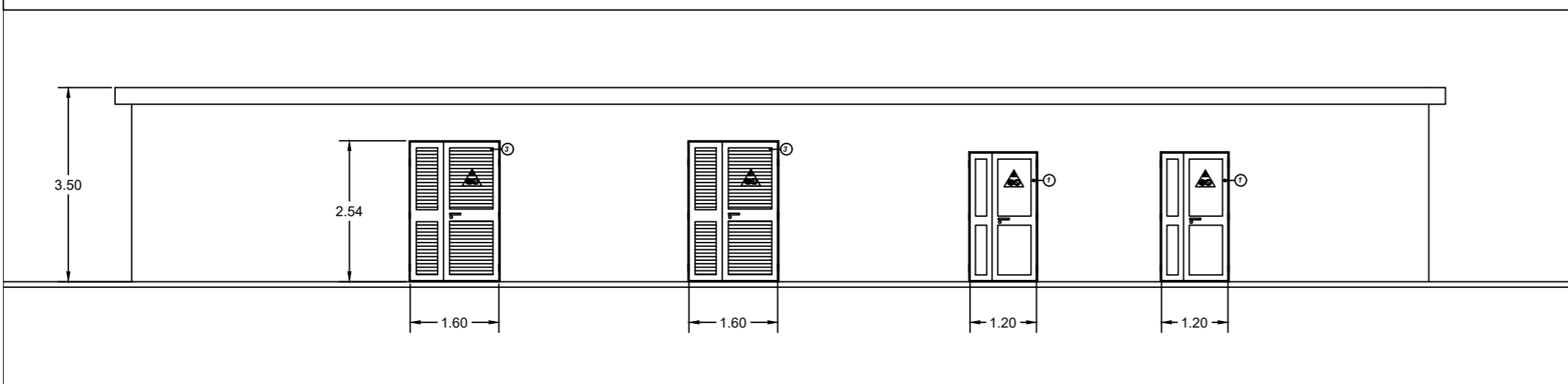
PROSPETTO D



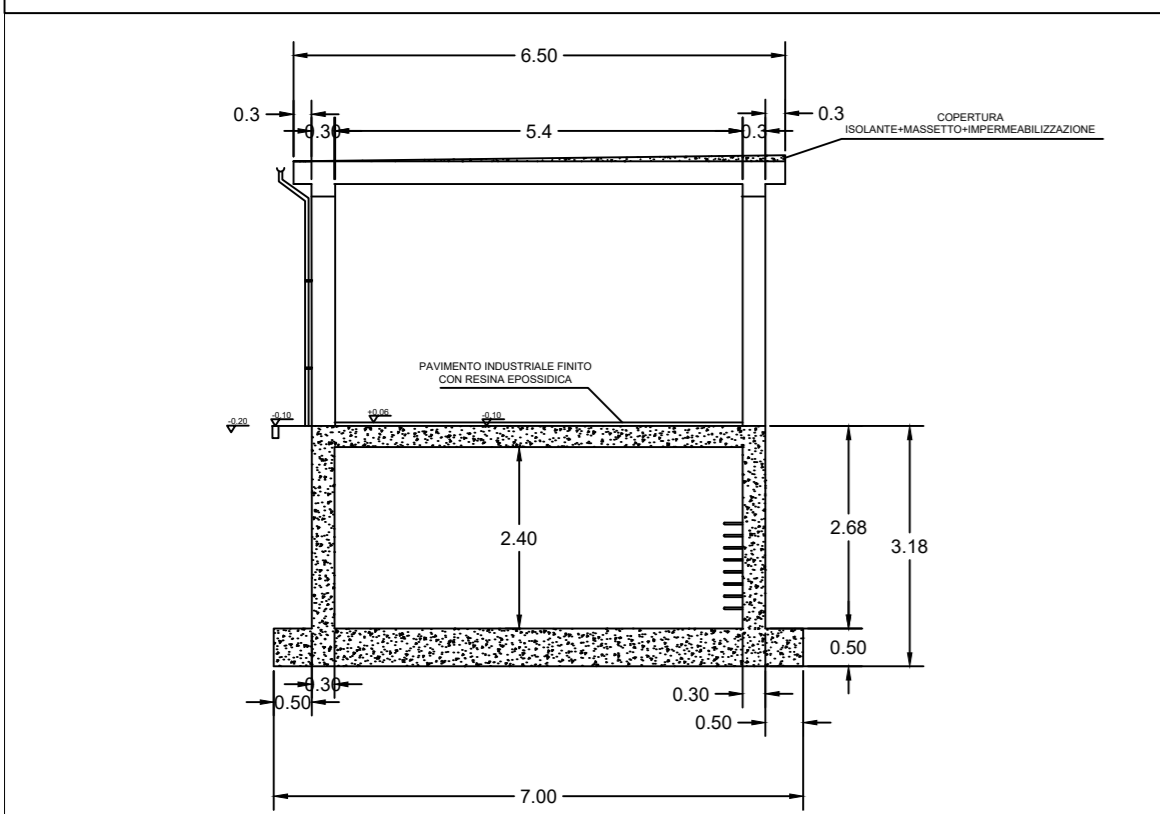
PIANTA LOCALE INTERRATO



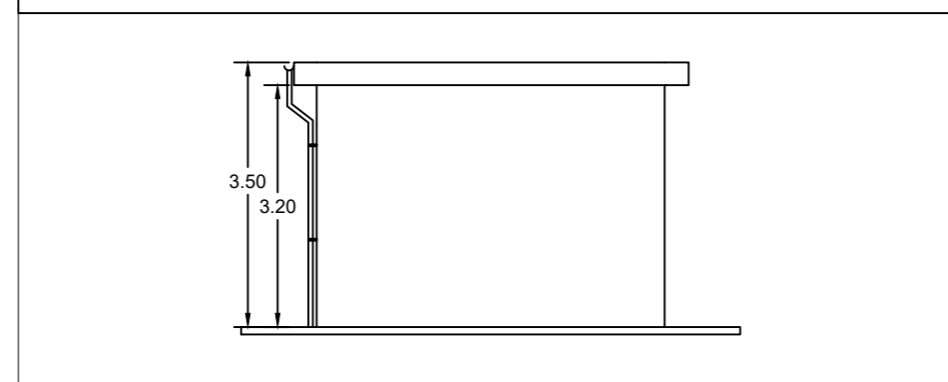
PROSPETTO B



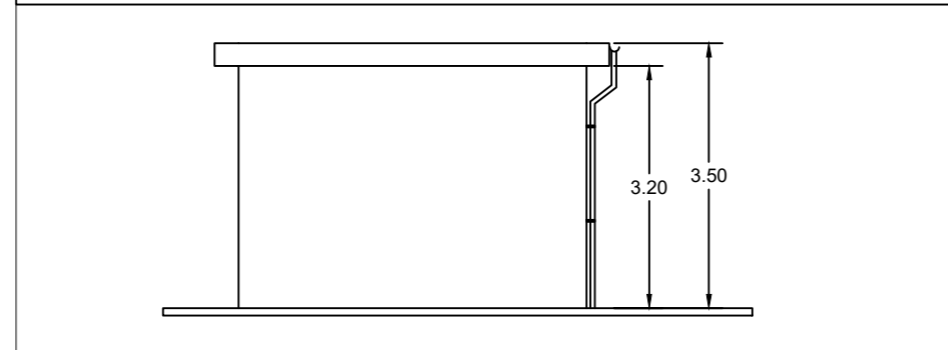
SEZIONE A-A



PROSPETTO A



PROSPETTO C



## LEGENDA

- 1 Porta con infissi in alluminio
- 2 Finestra con infissi in alluminio
- 3 Porta predisposta per locale GE

00	20/12/2022	EMISSIONE	L.Spaccino		V.Bretti
REV.	DATE	DESCRIPTION	PREPARED	CHECKED	APPROVED
CONTRACTOR'S LOGO		PROJECT: Impianto di produzione di energia elettrica da fonte rinnovabile agrovoltaiica di potenza di picco pari a 64.688,50 kWp con sistema di accumulo integrato e relative opere di connessione alla rete RTN "TROINA"			
wsp GOLDER		FILE NAME:			
CLIENT'S LOGO		CLASSIFICATION:	FORMAT:	SCALE:	PLOT SCALE:
TROINA SOLAR 2 S.R.L.		Company	A2	1:100	1:1
CLIENT VALIDATION		TITLE: SOTTOSTAZIONE MT/AT - LOCALE UTENTE - PIANTE PROSPETTI E SEZIONI			
VALIDATED BY:	VERIFIED BY:	UTILIZATION SCOPE:		CLIENT CODE	
		Basic Design		IMP	GROUP
COLLABORATORS:				DOC	PROGRESSIVE
				REVISION	
<b>TROINA SOLAR 2 S.R.L.</b>					