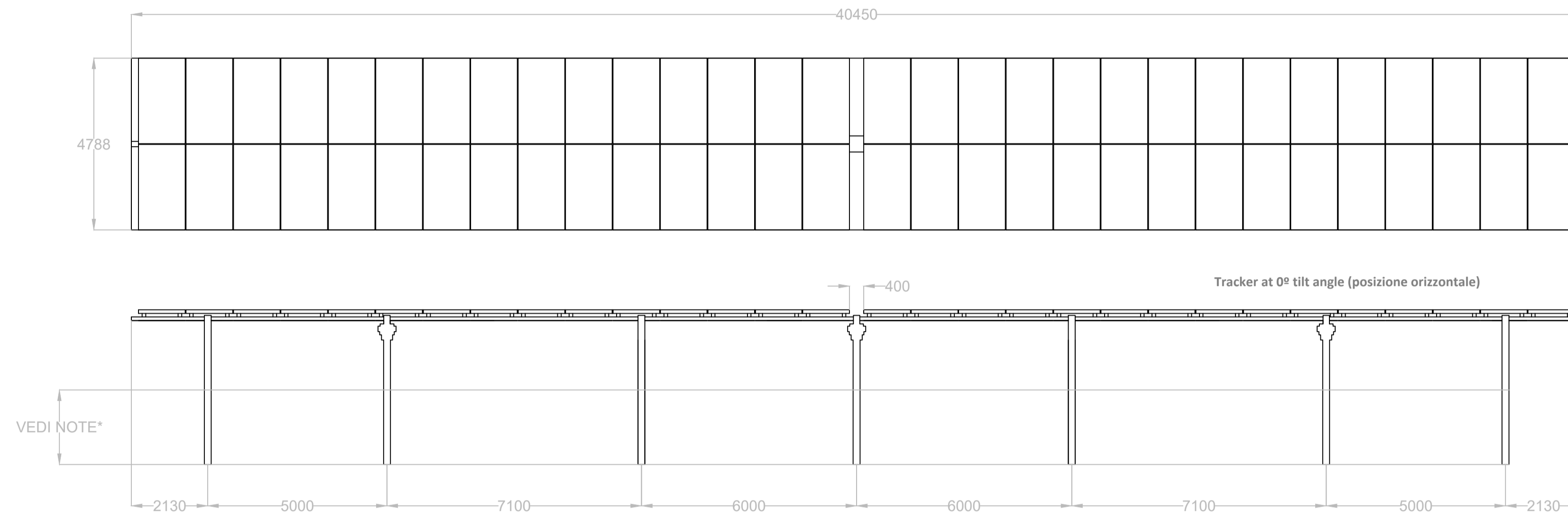


DISEGNI DELLE STRUTTURE DI SOSTEGNO E DELLE OPERE DI FONDAZIONE - STRUTTURA 2x30

Scala 1:100

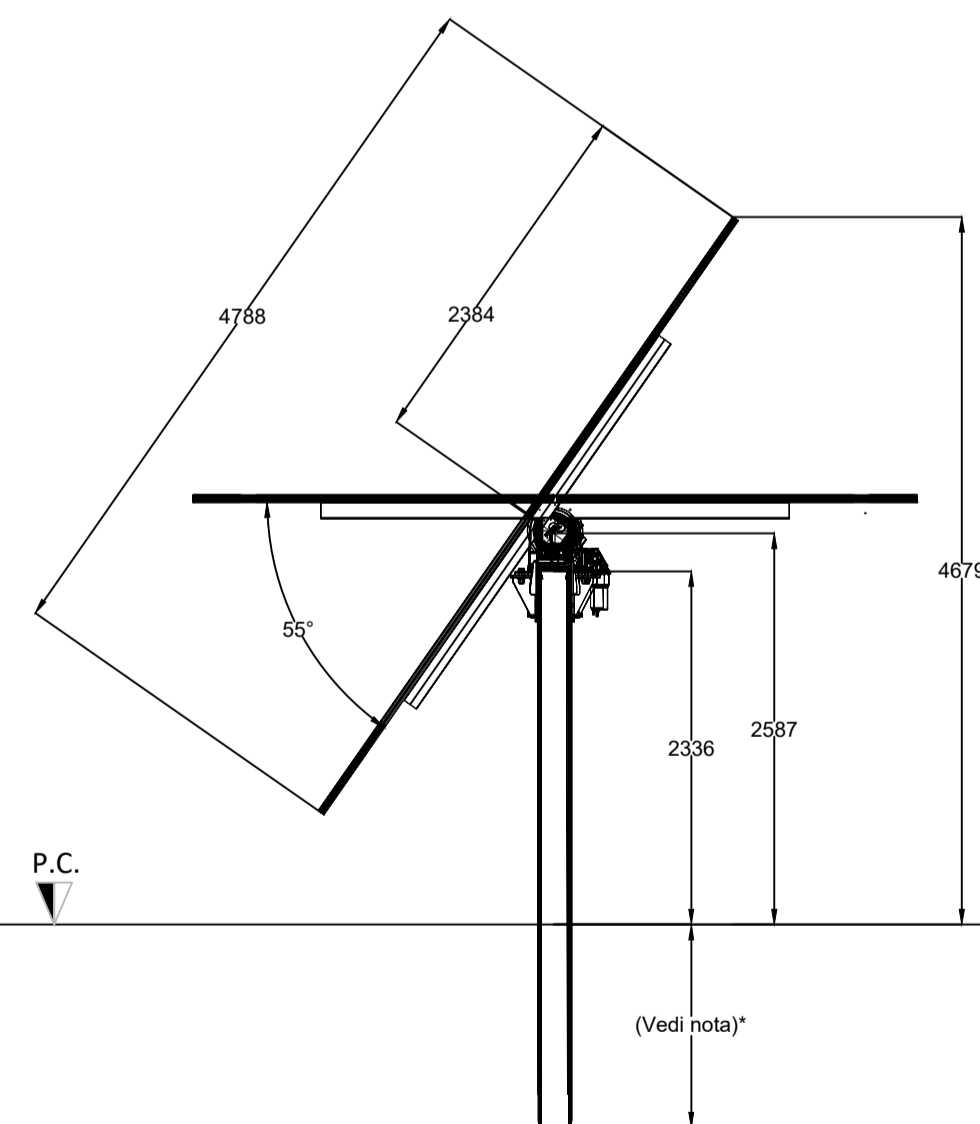


NOTE

* Le dimensioni indicate saranno validate in una fase successiva del progetto in base ai parametri geotecnici del terreno

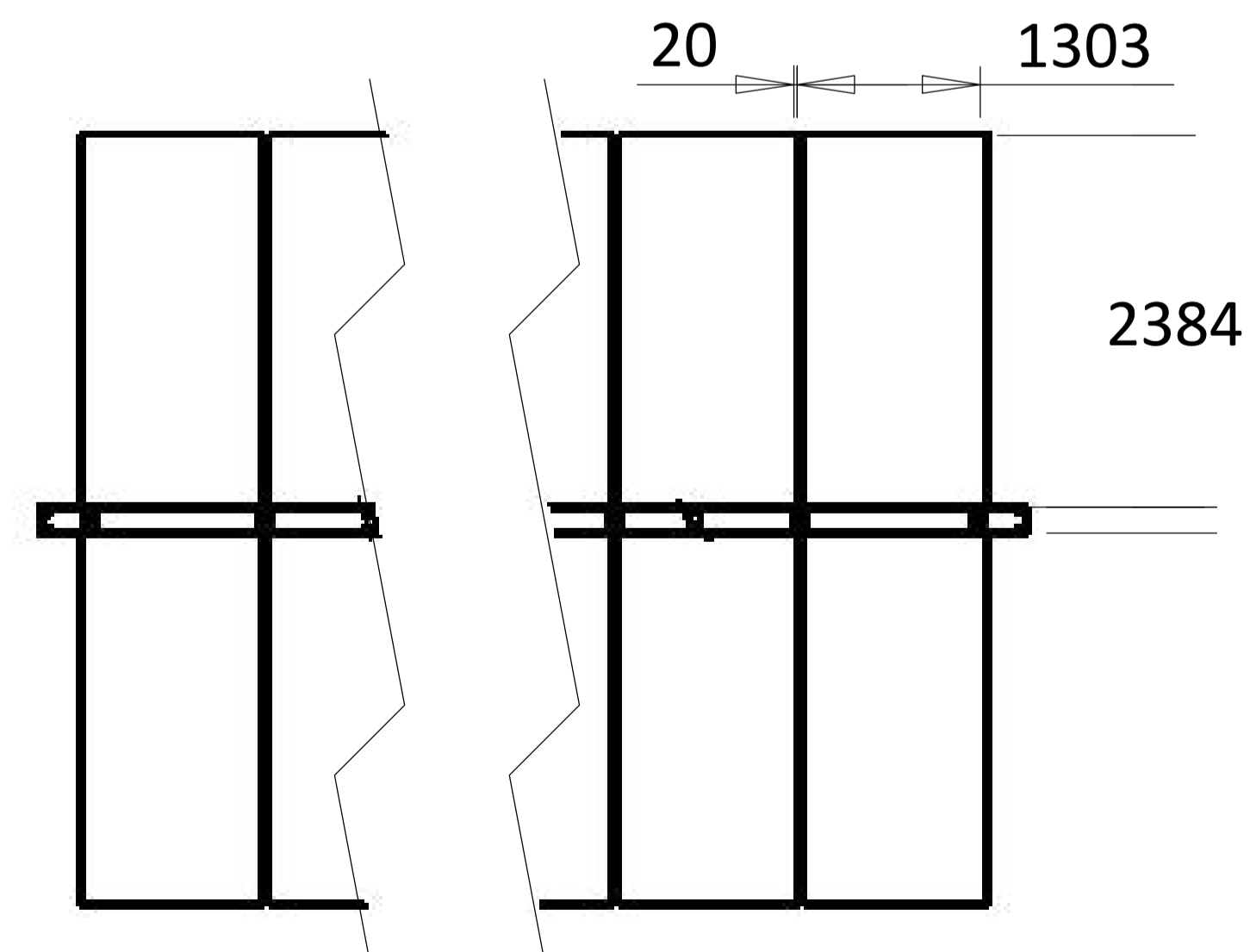
Salvo differenti indicazioni, le lunghezze sono da intendersi espresse in mm ed il peso in Kg

Scala 1:50



Scala 1:20

Spaziatura tra i moduli



00	20/12/2022	EMISSIONE	F. Perugini	L. Spaccino	
REV.	DATE	DESCRIPTION	PREPARED	CHECKED	APPROVED
GOLDER wsp		PROJECT: Impianto di produzione di energia elettrica da fonte rinnovabile agrovoltaica di potenza di picco pari a 64.688,50 kWp con sistema di accumulo integrato e relative opere di connessione alla rete RTN "TROINA"			
TROINA SOLAR 2 S.R.L.		CLASSIFICATION:	FORMAT:	SCALE:	PLOT SCALE:
		Company	A1	VARIE	1:1
		SHEET: 1 di / of 3			
		DISEGNI DELLE STRUTTURE DI SOSTEGNO E DELLE OPERE DI FONDAZIONE			
		UTILIZATION SCOPE:	CLIENT CODE		
		Basic Design	IMP	GROUP	DOC
		TROINGTA V07500			