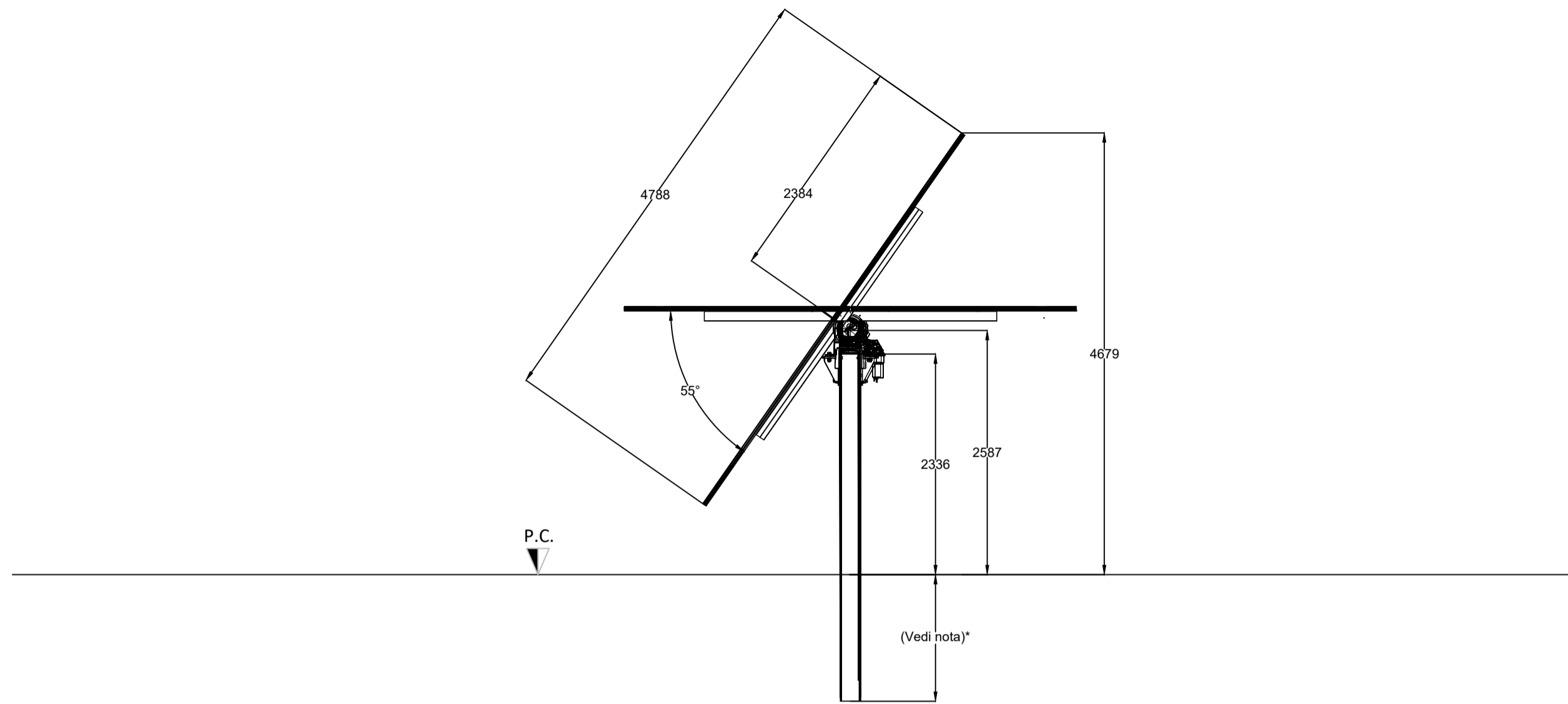


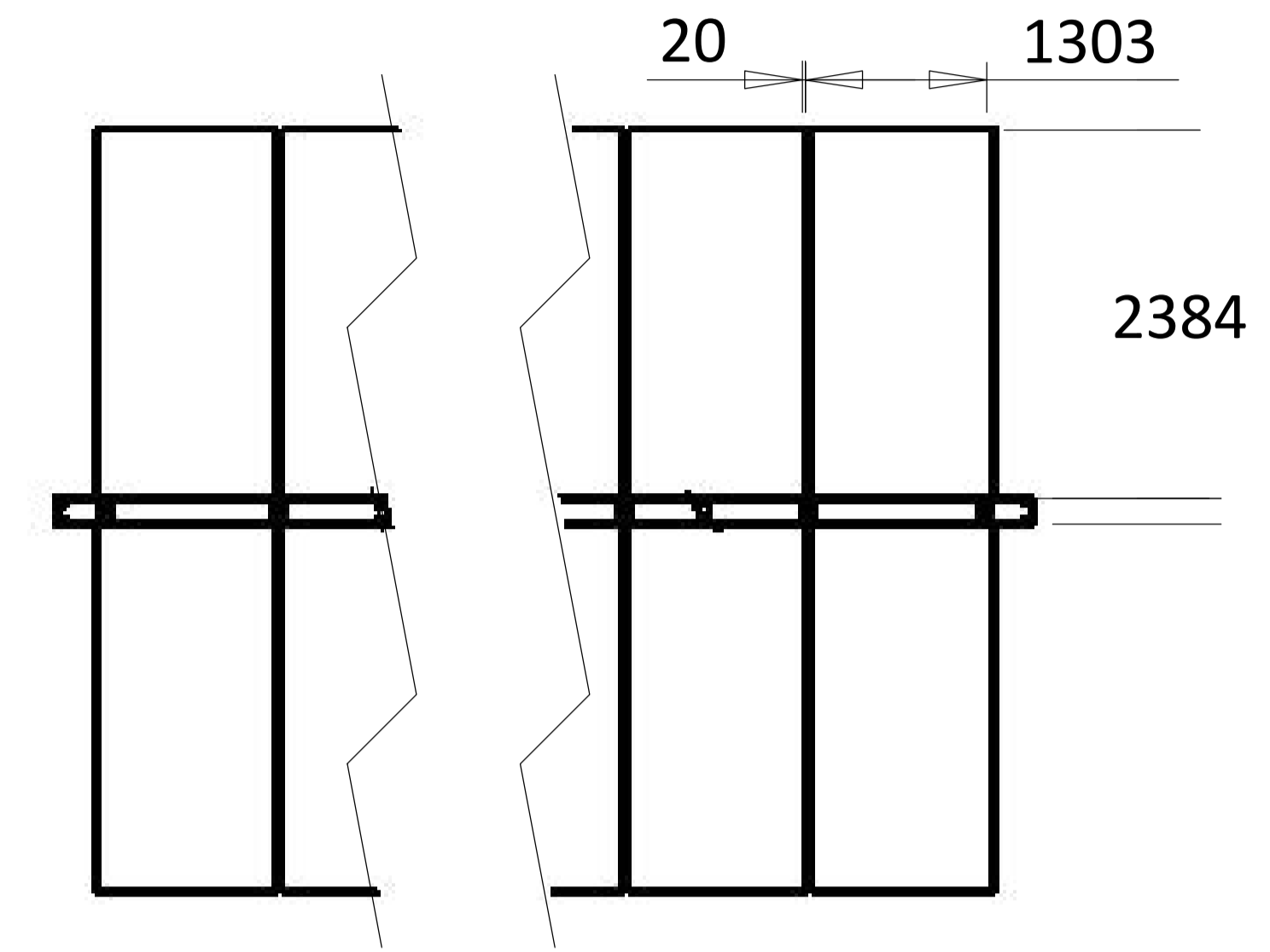
DISEGNI DELLE STRUTTURE DI SOSTEGNO E DELLE OPERE DI FONDAZIONE - STRUTTURA 2x15

Scala 1:50

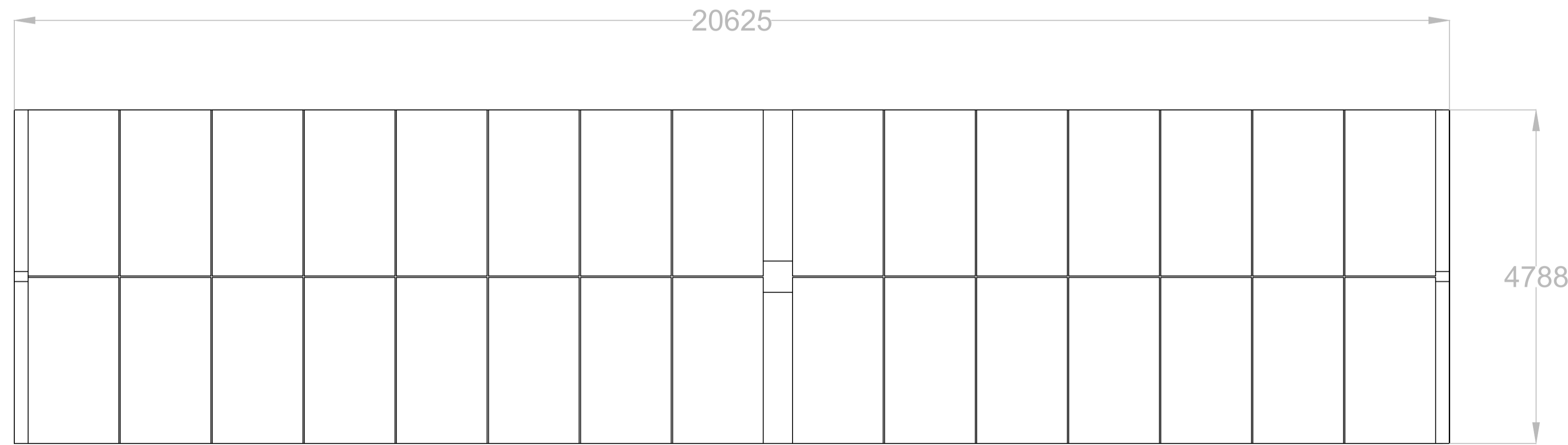


Scala 1:20

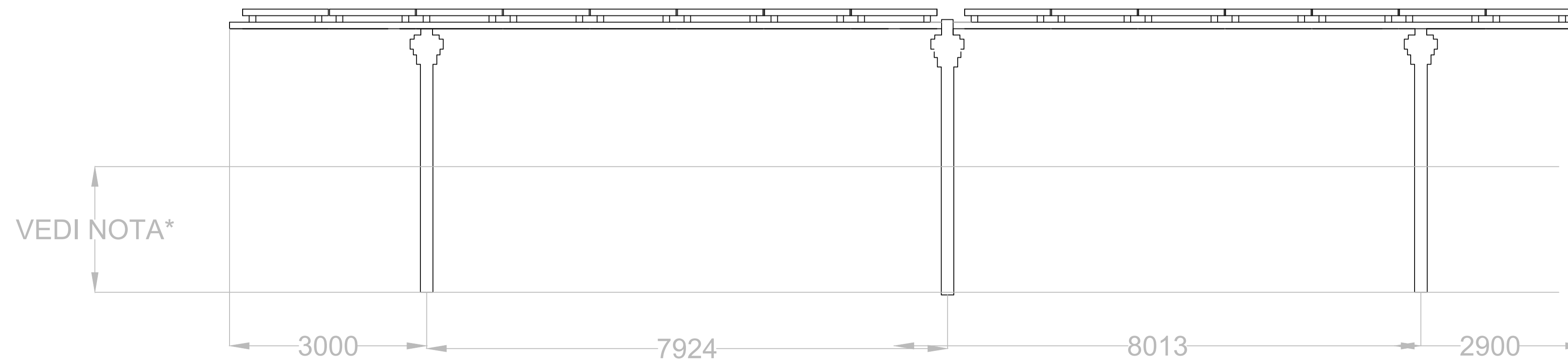
Spaziatura tra i moduli



Scala 1:50



Tracker at 0° tilt angle (posizione orizzontale)



NOTE

* Le dimensioni indicate saranno validate in una fase successiva del progetto in base ai parametri geotecnici del terreno

Salvo differenti indicazioni, le lunghezze sono da intendersi espresse in mm ed il peso in Kg

00	20/12/2022	EMISSIONE	F. Perugini	L. Spaccino	V. Bretti
REV.	DATE	DESCRIPTION	PREPARED	CHECKED	APPROVED

	PROJECT: Impianto di produzione di energia elettrica da fonte rinnovabile agrovoltica di potenza di picco pari a 64.688,50 kWp con sistema di accumulo integrato e relative opere di connessione alla rete RTN "TROINA"				
	FILE NAME:				
TROINA SOLAR 2 S.R.L.	CLASSIFICATION: Company	FORMAT: A1	SCALE: VARIE	PLOT SCALE: 1:1	SHEET: 2 di / of 3
DISEGNI DELLE STRUTTURE DI SOSTEGNO E DELLE OPERE DI FONDAZIONE					
CLIENT VALIDATION		UTILIZATION SCOPE: Basic Design		CLIENT CODE	
VALIDATED BY:	VERIFIED BY:	COLLABORATORS:	IMP:	GROUP:	DOC:
			TROINGTA V07500		