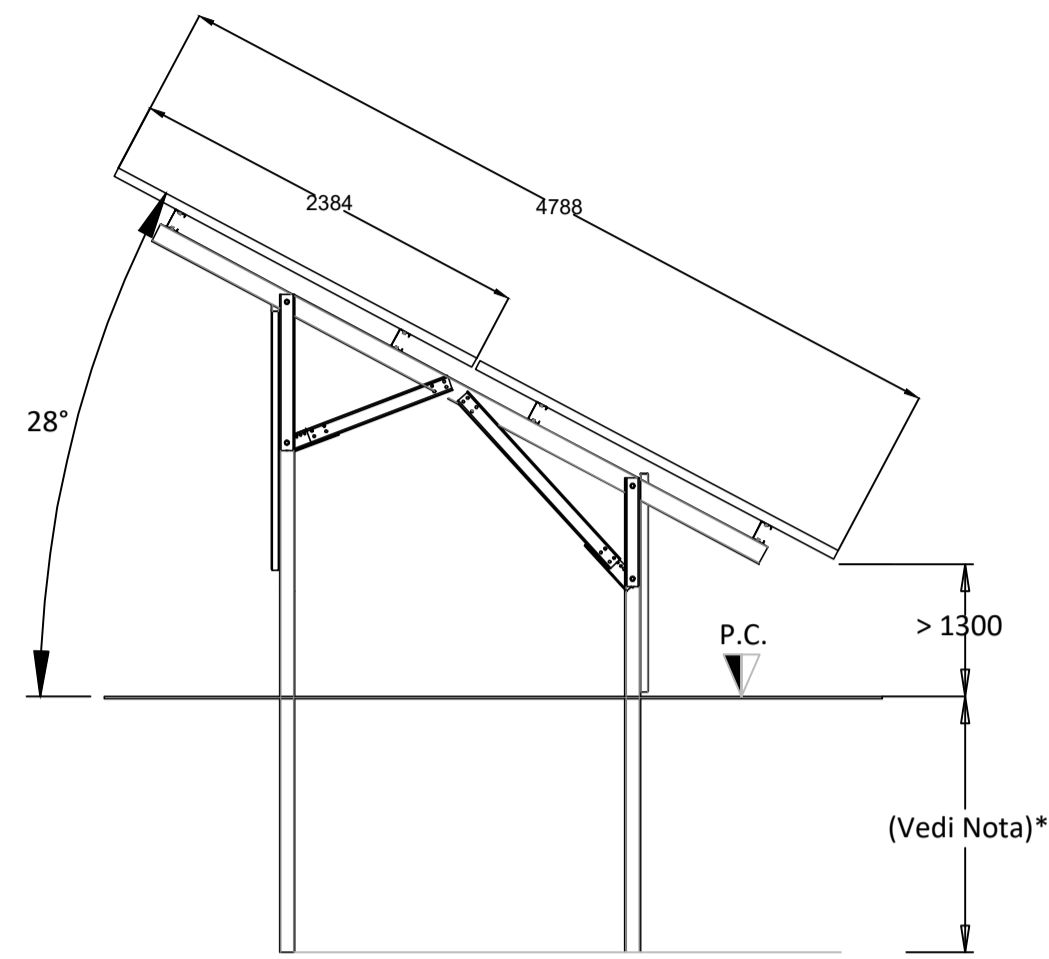


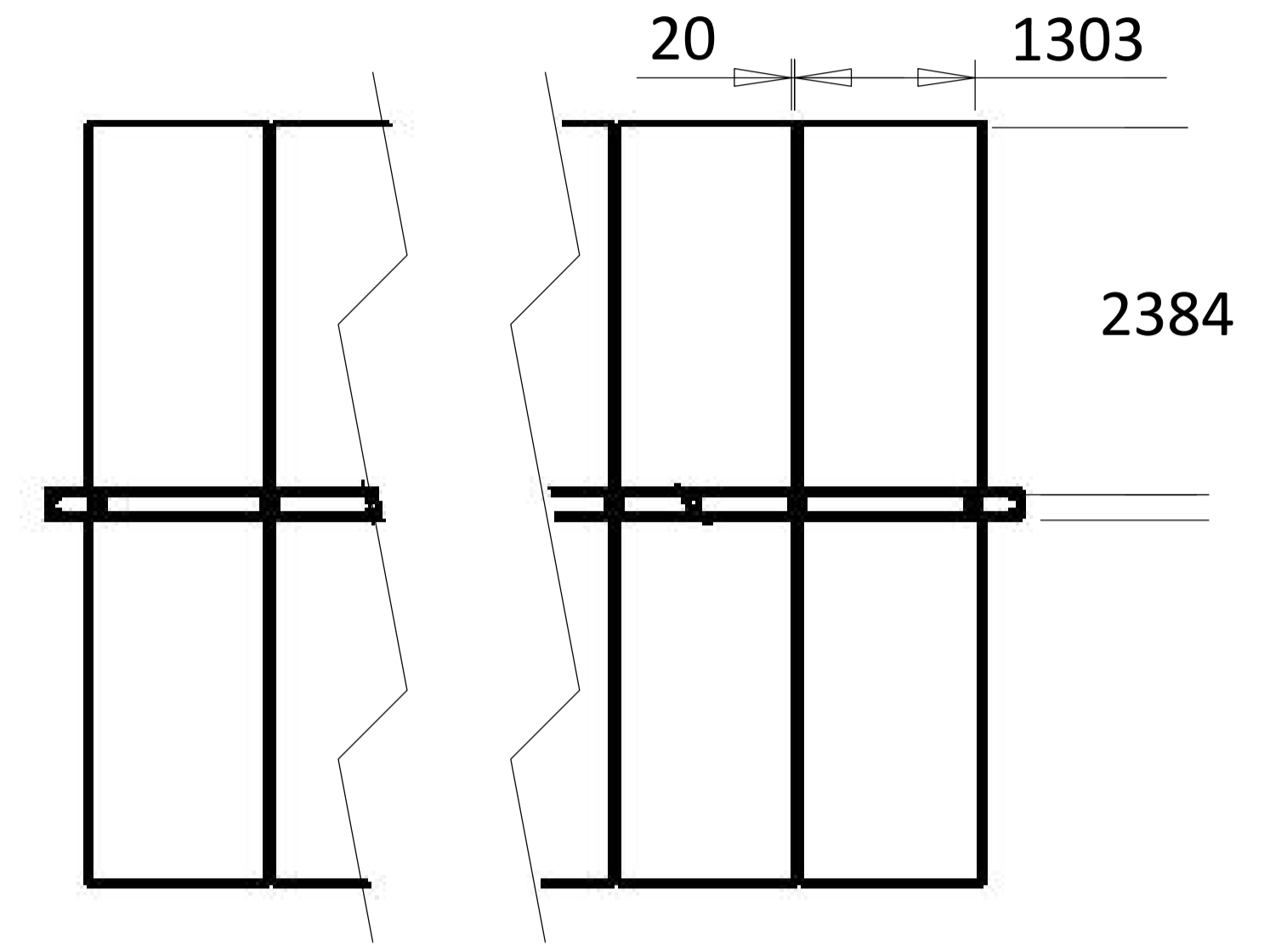
# DISEGNI DELLE STRUTTURE DI SOSTEGNO E DELLE OPERE DI FONDAZIONE - STRUTTURA 2x10

Scala 1:50

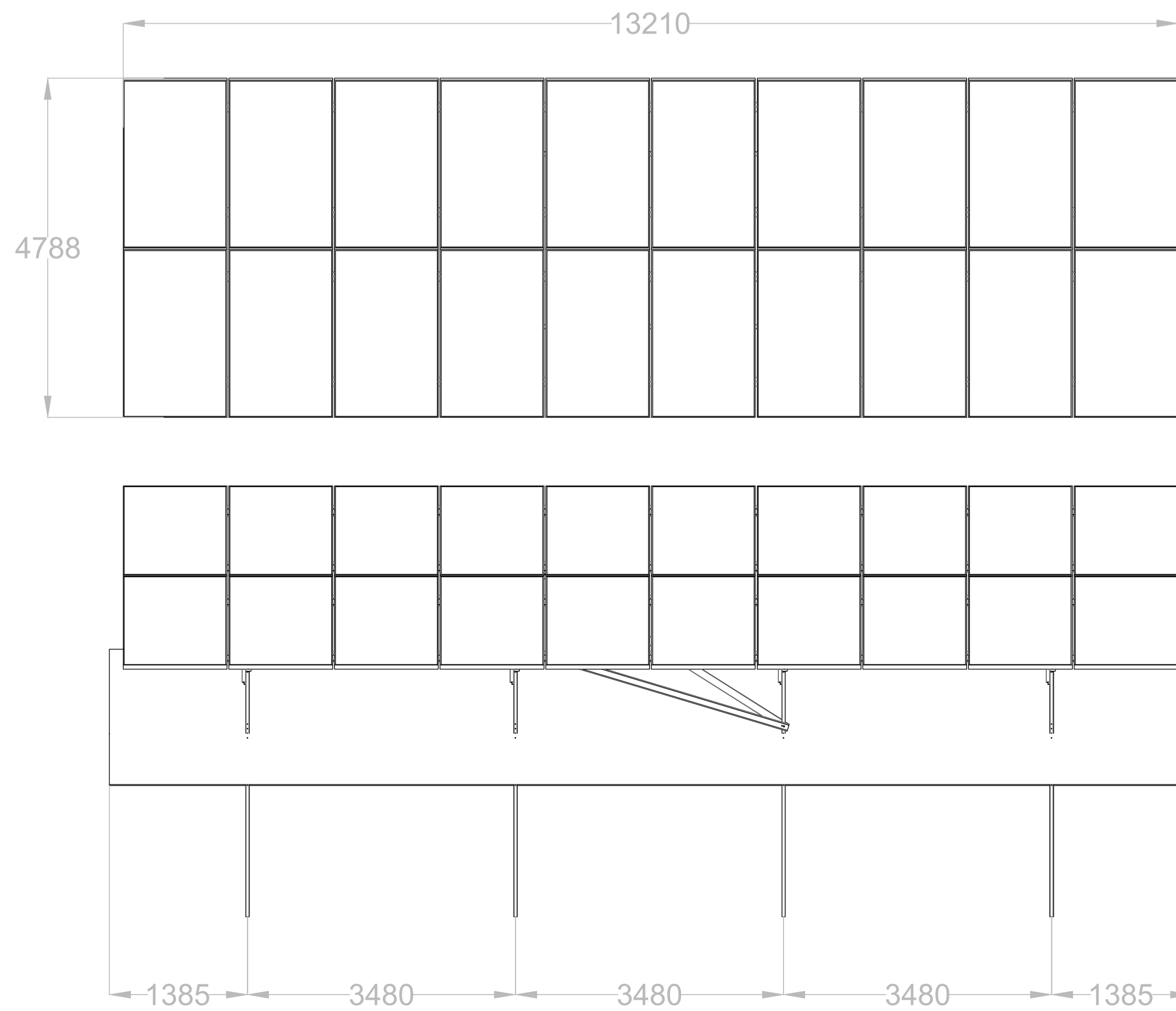


Scala 1:20

Spaziatura tra i moduli



Scala 1:50



## NOTE

\* Le dimensioni indicate saranno validate in una fase successiva del progetto in base ai parametri geotecnici del terreno

Salvo differenti indicazioni, le lunghezze sono da intendersi espresse in mm ed il peso in Kg

00	20/12/2022	EMISSIONE	F. Perugini	L. Spaccino	V. Bretti
REV	DATE	DESCRIPTION	PREPARED	CHECKED	APPROVED

**GOLDER | wsp**

PROJECT: Impianto di produzione di energia elettrica da fonte rinnovabile agrovoltaica di potenza di picco pari a 64.688,50 kWp con sistema di accumulo integrato e relative opere di connessione alla rete RTN "TROINA"

FILE NAME:

CLASSIFICATION: **Company**    FORMAT: **A1**    SCALE: **VARIE**    PLOT SCALE: **1:1**    SHEET: **3 di / of 3**

TROINA SOLAR 2 S.R.L.

TITLE: **DISEGNI DELLE STRUTTURE DI SOSTEGNO E DELLE OPERE DI FONDAZIONE**

CLIENT VALIDATION

UTILIZATION SCOPE: **Basic Design**

CLIENT CODE: **TROINGTA V07500**