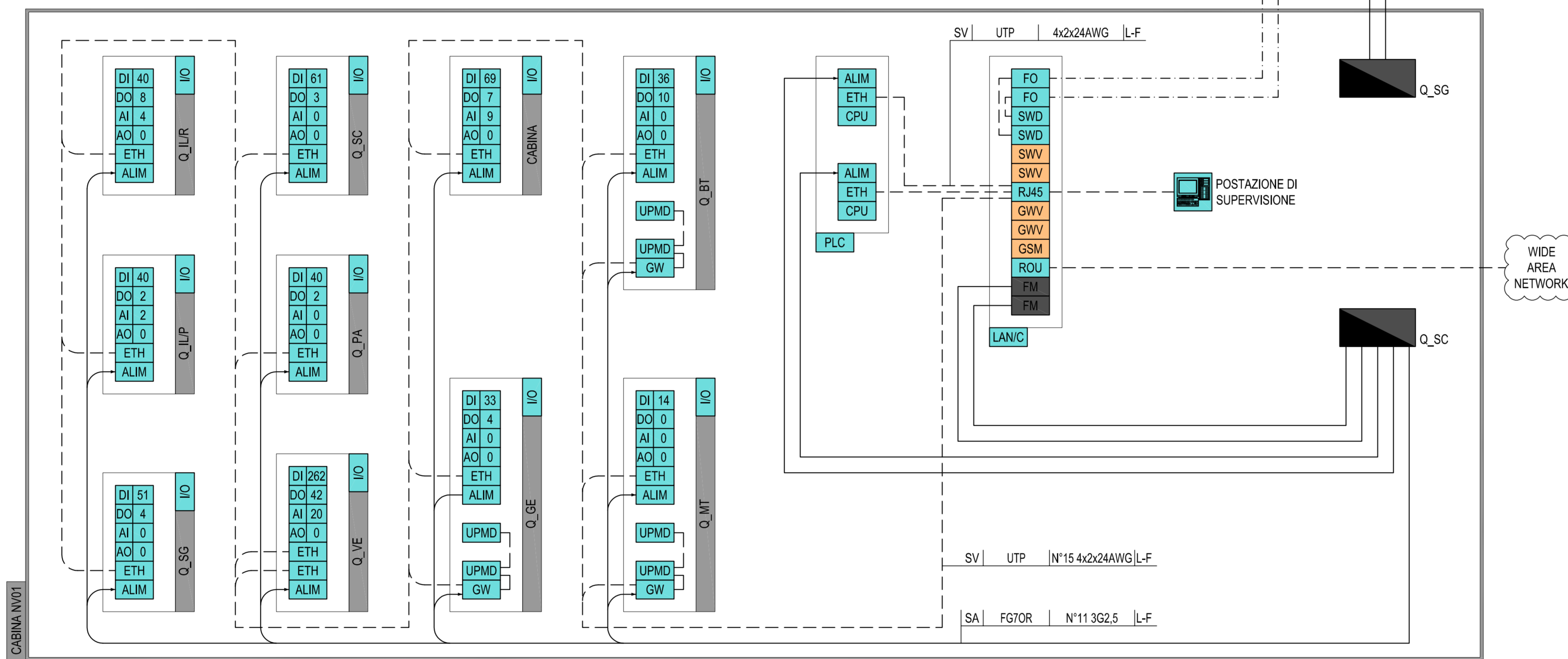
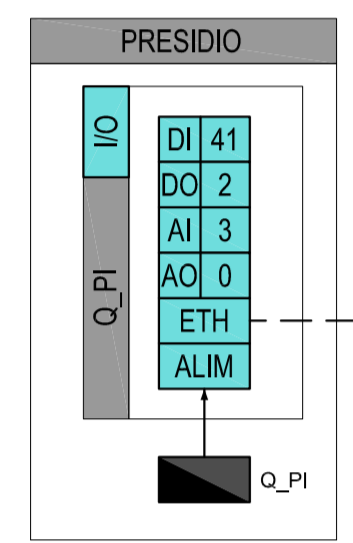


ARCHITETTURA IMPIANTO DI SUPERVISIONE



ELENCO PUNTI CONTROLLATI

IMPIANTO CONTROLLATO (TIPO)	PUNTI CONTROLLATI PER I/O														MODALITA' DI COMUNICAZIONE SU RETE DATI								
	PUNTI FISICI							PUNTI LOGICI															
	RS	ETH	DI	DO	AI	AO	AI	AO	RS	ETH	DI	DO	AI	AO		AI	AO						
BASE REMOTA Q_MT	1	0	14	0	0	0	6	2	10	0	1	1	0	14	0	0	6	2	10	0	GATEWAY + N.1 PORTA ETHERNET		
BASE REMOTA Q_BT	1	0	36	10	0	0	95	0	231	0	1	1	0	36	10	0	95	0	231	0	GATEWAY + N.1 PORTA ETHERNET		
BASE REMOTA Q_GE	1	0	33	4	0	0	10	0	11	0	1	1	0	33	4	0	10	0	11	0	GATEWAY + N.1 PORTA ETHERNET		
BASE REMOTA Q_ILR	0	0	40	8	4	0	0	0	0	0	1	0	0	40	8	4	0	0	0	0	N.1 PORTA ETHERNET		
BASE REMOTA Q_ILP	0	0	40	2	2	0	0	0	0	0	1	0	0	40	2	2	0	0	0	0	N.1 PORTA ETHERNET		
BASE REMOTA Q_SG	0	0	51	4	0	0	0	0	0	0	1	0	0	51	4	0	0	0	0	0	N.1 PORTA ETHERNET		
BASE REMOTA Q_SC	0	0	61	3	0	0	0	0	0	0	1	0	0	61	3	0	0	0	0	0	N.1 PORTA ETHERNET		
BASE REMOTA Q_VE	0	0	262	42	20	0	0	0	0	0	1	0	0	262	42	20	0	0	0	0	N.2 PORTE ETHERNET		
BASE REMOTA Q_PA	0	0	40	2	0	0	0	0	0	0	1	0	0	40	2	0	0	0	0	0	N.1 PORTA ETHERNET		
BASE REMOTA Q_PI	0	0	41	2	3	0	0	0	0	0	1	0	0	41	2	3	0	0	0	0	N.1 PORTA ETHERNET		
BASE REMOTA SOS B0	0	0	35	3	0	1	0	0	0	0	1	0	0	35	3	0	1	0	0	0	N.1 PORTA ETHERNET		
BASE REMOTA SOS B1	0	0	34	4	0	0	0	0	0	0	1	0	0	34	4	0	0	0	0	0	N.1 PORTA ETHERNET		
BASE REMOTA SOS B2	0	0	36	3	4	0	0	0	0	0	1	0	0	36	3	4	0	0	0	0	N.1 PORTA ETHERNET		
BASE REMOTA SOS B3	0	0	34	1	0	0	0	0	0	0	1	0	0	34	1	0	0	0	0	0	N.1 PORTA ETHERNET		
BASE REMOTA SOS B4	0	0	31	1	0	0	0	0	0	0	1	0	0	31	1	0	0	0	0	0	N.1 PORTA ETHERNET		
BASE REMOTA SOS B5	0	0	33	1	0	0	0	0	0	0	1	0	0	33	1	0	0	0	0	0	N.1 PORTA ETHERNET		
BASE REMOTA SOS B6	0	0	39	3	4	0	0	0	0	0	1	0	0	39	3	4	0	0	0	0	N.1 PORTA ETHERNET		
BASE REMOTA SOS B7	0	0	32	1	0	0	0	0	0	0	1	0	0	32	1	0	0	0	0	0	N.1 PORTA ETHERNET		
BASE REMOTA SOS E0	0	0	35	3	0	1	0	0	0	0	1	0	0	35	3	0	1	0	0	0	N.1 PORTA ETHERNET		
BASE REMOTA SOS E1	0	0	33	1	0	0	0	0	0	0	1	0	0	33	1	0	0	0	0	0	N.1 PORTA ETHERNET		
BASE REMOTA SOS E2	0	0	32	1	0	0	0	0	0	0	1	0	0	32	1	0	0	0	0	0	N.1 PORTA ETHERNET		
BASE REMOTA SOS E3	0	0	34	1	0	0	0	0	0	0	1	0	0	34	1	0	0	0	0	0	N.1 PORTA ETHERNET		
BASE REMOTA SOS E4	0	0	31	1	0	0	0	0	0	0	1	0	0	31	1	0	0	0	0	0	N.1 PORTA ETHERNET		
BASE REMOTA SOS E5	0	0	34	1	0	0	0	0	0	0	1	0	0	34	1	0	0	0	0	0	N.1 PORTA ETHERNET		
BASE REMOTA SOS E6	0	0	32	1	0	0	0	0	0	0	1	0	0	32	1	0	0	0	0	0	N.1 PORTA ETHERNET		
BASE REMOTA SOS E7	0	0	34	4	0	0	0	0	0	0	1	0	0	34	4	0	0	0	0	0	N.1 PORTA ETHERNET		
BASE REMOTA DI CABINA	0	0	5	68	7	9	0	37	0	0	1	0	5	68	7	9	0	37	0	0	N.1 PORTA ETHERNET		
TOTALI														3	5	1227	114	46	2	148	2	252	0

RIPIEGLIO PUNTI CONTROLLATI DAL SISTEMA		
TOTALE (DI)	PUNTI FISICI	PUNTI LOGICI
TOTALE (DO)	114	2
TOTALE (AI)	46	252
TOTALE (AO)	2	0
TOTALE PARZIALE	139	402
TOTALE COMPLESSIVO	1791	

LEGENDA COLORI

[Red]	IMPIANTI ELETTRICI DI POTENZA MT/HT
[Orange]	IMPIANTI DI ILLUMINAZIONE
[Green]	IMPIANTI DI SUPERVISIONE
[Blue]	IMPIANTI SOS
[Purple]	IMPIANTI PMV
[Yellow]	IMPIANTI ANTINCENDIO
[Light Blue]	IMPIANTI RILEVAZIONE INCENDI
[Light Green]	IMPIANTI DI VENTILAZIONE E QUALITA' DELL'ARIA

LEGENDA RETI

[Solid Line]	RETE MEDIA TENSIONE (MT) GENERALE
[Dashed Line]	RETE BASSA TENSIONE (BT) ORDINARIA
[Dotted Line]	RETE BASSA TENSIONE (BT) PRIVILEGIATA (DA GE)
[Dash-Dot Line]	RETE BASSA TENSIONE (BT) IN CONTINUITA' ASSOLUTA
[Long Dash]	RETE SPECIALE DI COMUNICAZIONE LOCALE CON CAVO MULTICONDUTTORE
[Short Dash]	RETE SPECIALE DI COMUNICAZIONE LOCALE CON CAVO COASSIALE
[Dash-Dot-Dot]	RETE SPECIALE DI COMUNICAZIONE GENERALE IN FIBRA OTTICA (WAN)
[Thin Solid]	RETE SPECIALE DI COMUNICAZIONE LOCALE IN FIBRA OTTICA
[Arrow]	DERIVAZIONE ENTRA CASSETTA CON MORSETTERIA O MUFFOLA

LEGENDA SIMBOLI

[Square]	QUADRO ELETTRICO
[ALIM]	SCHEDA ALIMENTAZIONE
[FM]	BLOCCO PRESE DI ALIMENTAZIONE
[FO]	PANNELLO DI ATTESTAZIONE PER FIBRE OTTICHE
[SWD]	SWITCH RETE - DATI
[SWW]	SWITCH RETE - FONIA
[ETH]	SCHEDA ETHERNET
[CPU]	SCHEDA CPU
[R45]	PANNELLO DI PENNAZIONE A PORTE R45
[GW]	GATEWAY
[GSM]	MODEM GSM
[ROU]	ROUTER
[COM]	SCHEDA COMUNICAZIONE
[PLC]	ARMADIO PLC
[LANC]	ARMADIO RETE LAN DI CABINA
[LANG]	NODO DI RETE LAN DI GALLERIA
[UPMD]	UNITA' DI PROTEZIONE, MISURA E DIALOGO
[DI n°]	SCHEDA INGRESSI DIGITALI PER LA GESTIONE DI n° SEGNALI
[DO n°]	SCHEDA USCITE DIGITALI PER LA GESTIONE DI n° SEGNALI
[AI n°]	SCHEDA INGRESSI ANALOGICI PER LA GESTIONE DI n° SEGNALI
[AO n°]	SCHEDA USCITE ANALOGICHE PER LA GESTIONE DI n° SEGNALI
[Icon]	POSTAZIONE DI SUPERVISIONE

LEGENDA QUADRI

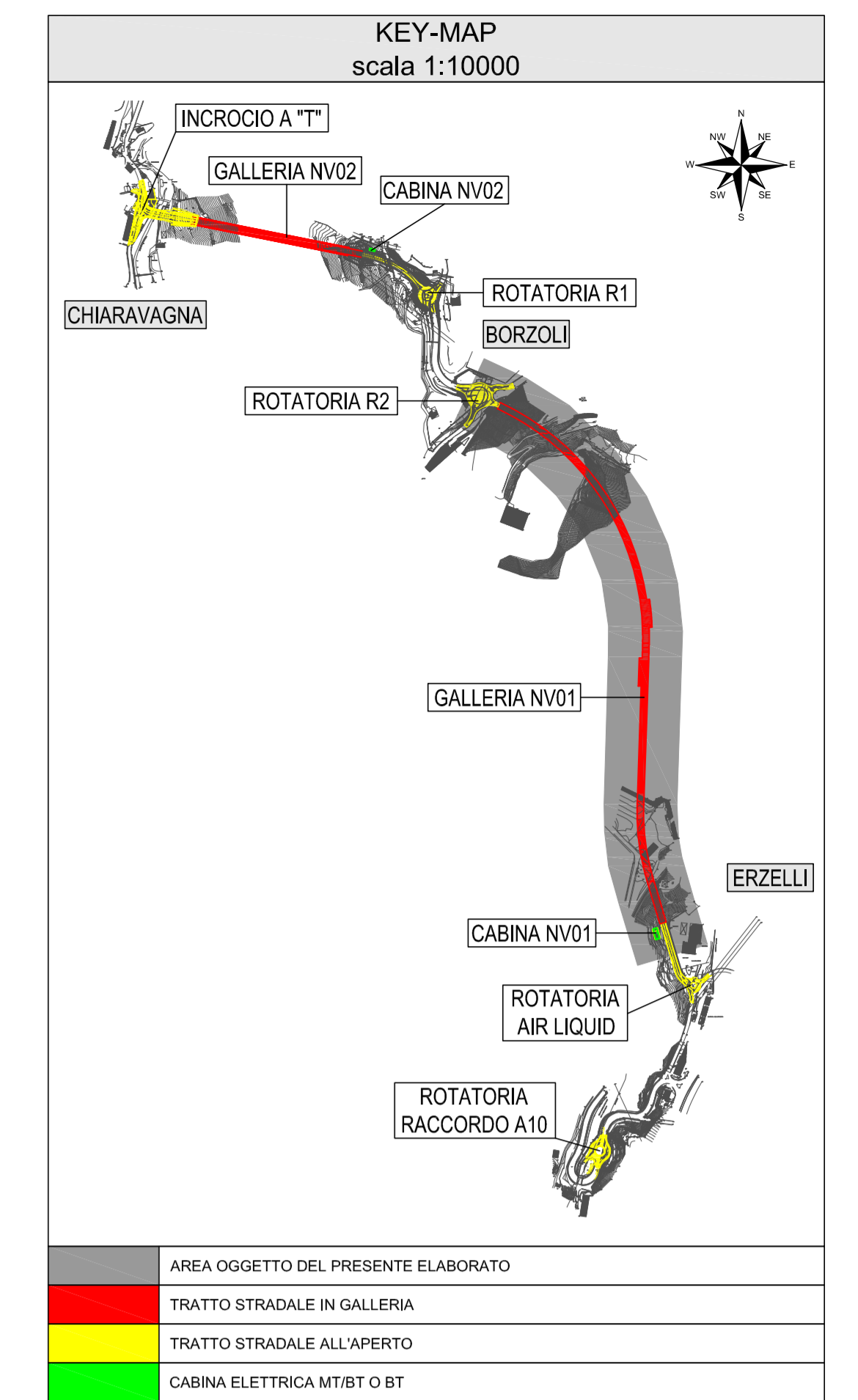
Q_MT	QUADRO ELETTRICO MEDIA TENSIONE
Q_BT	QUADRO ELETTRICO BASSA TENSIONE
Q_GE	QUADRO ELETTRICO GRUPPO ELETTROGENO
Q_VE	QUADRO ELETTRICO VENTILAZIONE TUNNEL
Q_ILR	QUADRO ELETTRICO ILLUMINAZIONE DI RINFORZO
Q_ILP	QUADRO ELETTRICO ILLUMINAZIONE PERMANENTE
Q_SG	QUADRO ELETTRICO SERVIZI AUSILIARI DI GALLERIA
Q_SC	QUADRO ELETTRICO SERVIZI AUSILIARI DI CABINA
Q_PA	QUADRO ELETTRICO POMPE ANTINCENDIO
Q_PI	QUADRO ELETTRICO PRESIDIO ISOLAZIONE (VASSO DI SVERSAMENTO)
Q_SOS	QUADRO SEZIONAMENTO LINEE IN POSTAZIONE SOS

INDICATORE PUNTI CONTROLLATI

DI	DO	AI	AO
N° INGRESSI DIGITALI	N° USCITE DIGITALI	N° INGRESSI ANALOGICI	N° USCITE ANALOGICHE

INDICATORE CAVI ELETTRICI

LEGENDA IMPIANTO	TIPO CAVO
MT: MEDIA TENSIONE	FORMAZIONE CAVO
BT: BASSA TENSIONE	MT/ST/VE
VE: VENTILAZIONE	UTERISORI INFORMAZIONI
AL: ANTINCENDIO	A: ARMIATO
PM: POTENZIAMENTO	E: CAVO AD ELICA
IL: ILLUMINAZIONE ESTERNA	R: RESISTENTE AL FUOCO
IS: ILLUMINAZIONE STRADA	N: NORMA CEI 30834-01/02/03
SP: SPECIALLY DESIGNED	L: LOGICA DI RINFORZO
EV: SUPERVISIONE	S: SCHEMATICO
TV: TVC	T: TRATTA TO
SI: SENSORE INCLINAZIONE	P: PASTI ETHERNET 100 Mbps
SG: SEGNALETICA	G: GIGABIT ETHERNET 1000 Mbps
AV: AVVERTENZA	F: ESISTENTE
IN: INIBIZIONE A MESSAGGIO VERIBILE (PMV)	
SA: SENSORE ANTINCENDIO	
ET: CONTROLLO TRAFFICO	



COMMITTENTE: **RFI** GRUPPO FERROVIARIO ITALIANO

ALTA Sorveglianza: **ITAFERR** GRUPPO FERROVIE DELLO STATO ITALIANO

GENERAL CONTRACTOR: **COIV** Consorzio Coiv Integrati Valchi

INFRASTRUTTURE FERROVIARIE STRATEGICHE DEFINITE DALLA LEGGE OBIETTIVO N.443/01

TRATTA A.V./A.C. TERZO VALICO DEI GIOVI PROGETTO ESECUTIVO

NUOVA VIABILITÀ TRATTA VIA ERZELLI - VIA BORZOLI Impianti Galleria

Impianto di supervisione e di automazione locale - Schema architettura dell'impianto

GENERAL CONTRACTOR: **Cociv** Ing. G. Guagnozzi

DIRETTORE LAVORI: [Blank]

SCALA: 1:1000

COMMESSA: **IG51** LOTTO: **01** FASE: **E** ENTE: **CV** TIPO DOC: **DX** OPERA/DISCIPLINA: **NV01/00** PROG. DOC.: **023** REV.: **A**

PROGETTAZIONE

Rev.	Descrizione emissione	Redatto	Data	Verificato	Data	Progettista	Data	IL PROGETTISTA
A00	Prima emissione	[Signature]	25/06/2012	[Signature]	27/06/2012	[Signature]	29/06/2012	Dott. Ing. VITO BAGGI ALBERTO BAGGI Ing. PROSPERINO PROSPERINO

Nome File: I:\11-01-ECU-CO-001\001\002\A00 CUP: F31H000000000