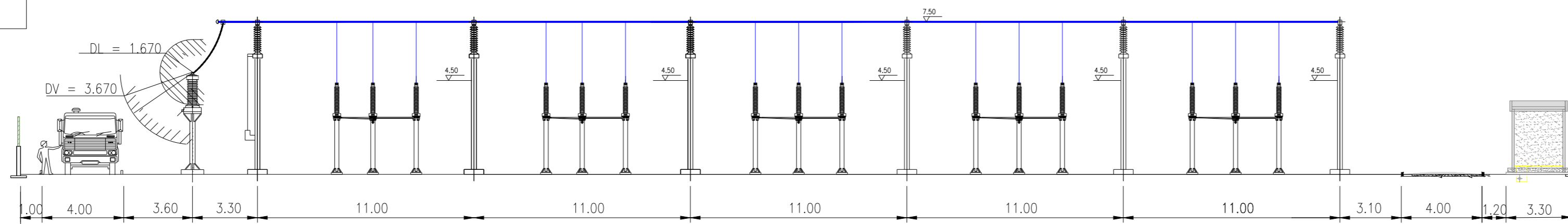
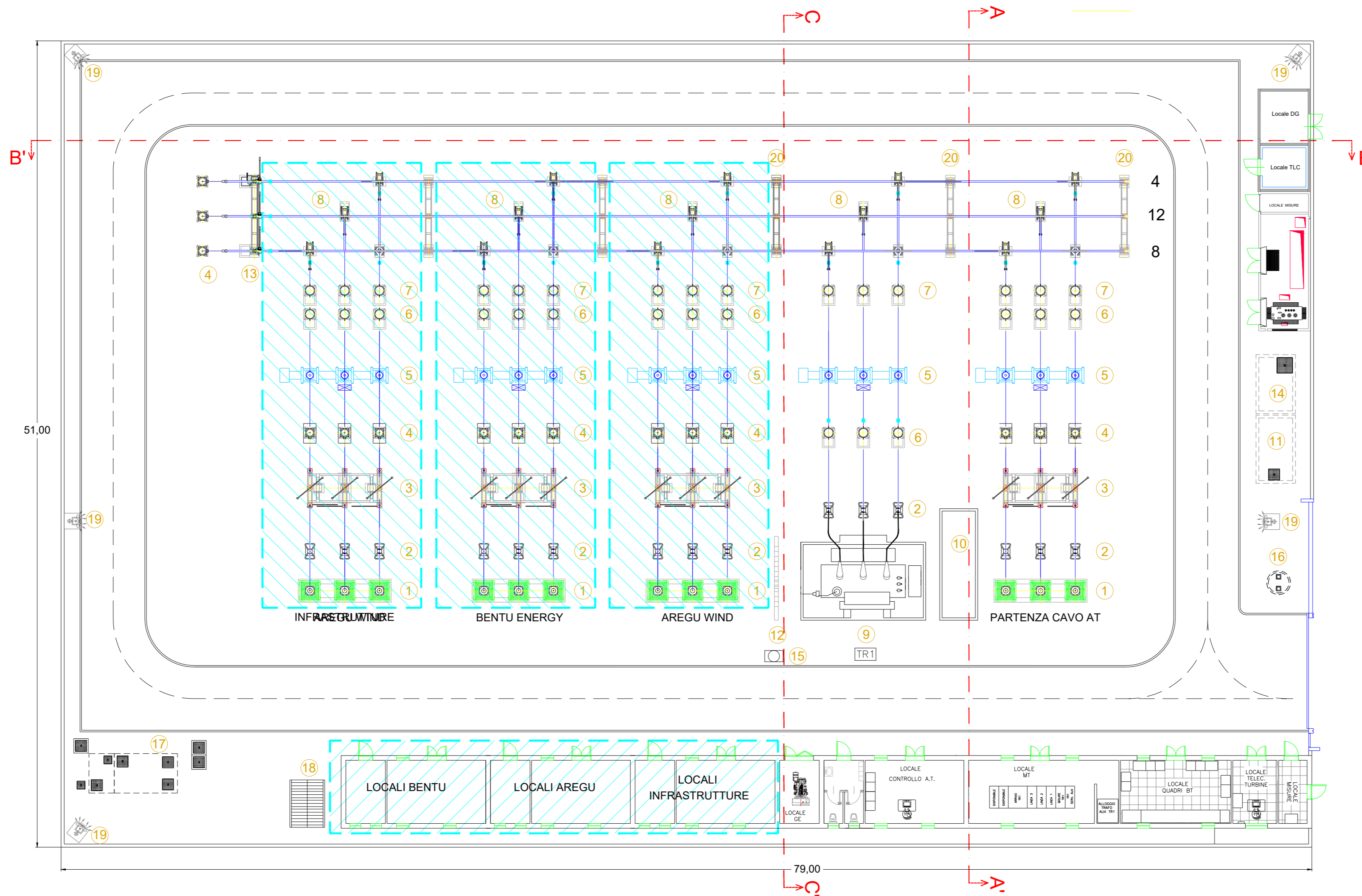
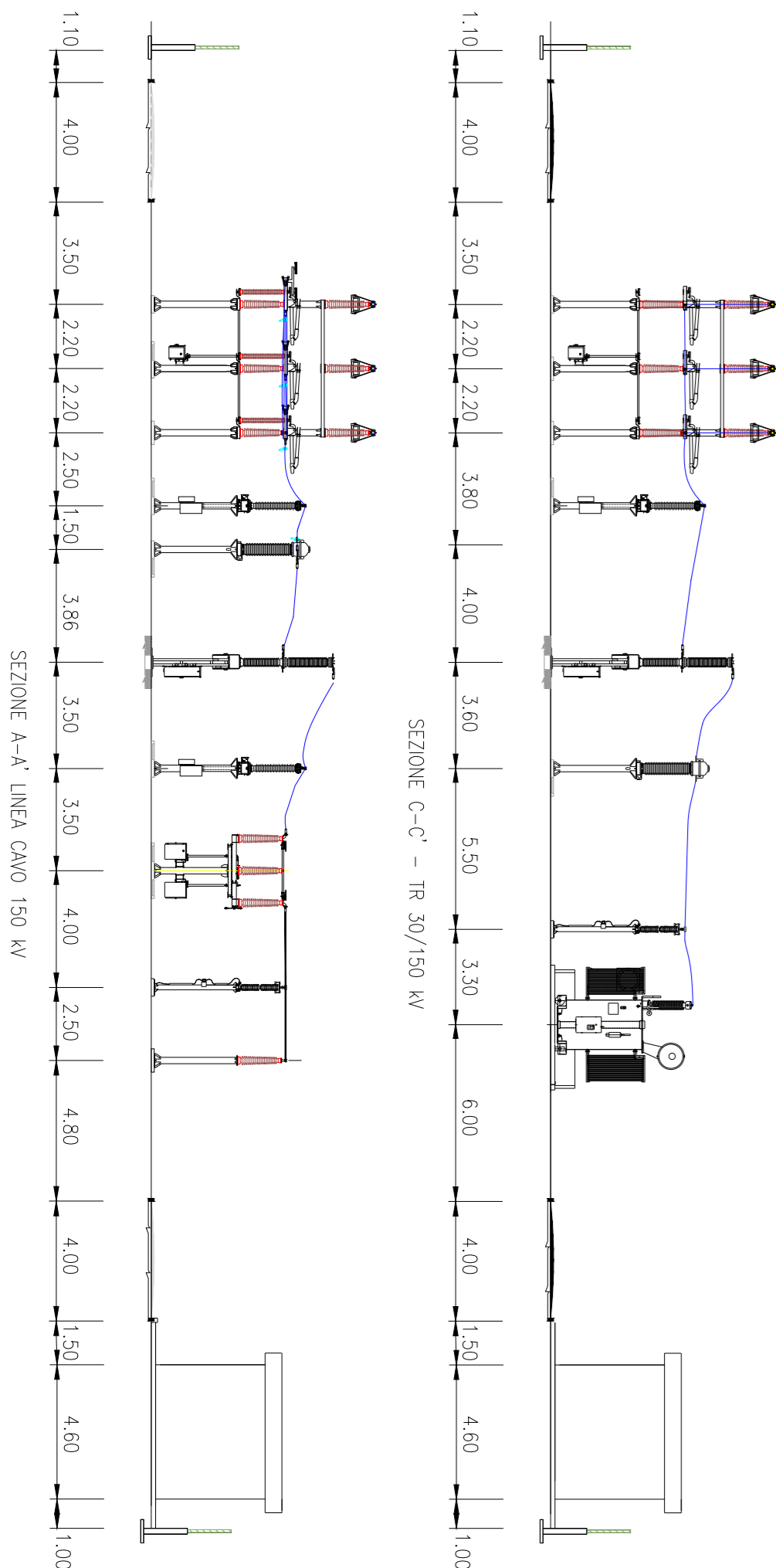


NOTE:
Il posizionamento delle torri faro è indicativo, la loro esatta collocazione dovrà essere verificata con un calcolo illuminotecnico puntuale

DISTANZE DI SICUREZZA
DALLE PARTI IN TENSIONE



SEZIONE B-B' - SBARRE



LEGENDA

- | | |
|---|---|
| 1 Terminale cavo AT 150kV | 12 Muro Tagliafiamme |
| 2 Scaricatore | 13 Sezionatore tripolare con lame di messa a terra |
| 3 Sezionatore tripolare orizzontale con lame di messa a terra e comando motorizzato | 14 Locale pompe |
| 4 Trasformatore di tensione capacitivo | 15 Manichetta idrante antincendio |
| 5 Interruttore tripolare | 16 Vasca IMHOFF |
| 6 Trasformatore di corrente | 17 Vasca trattamento acque chiare e scure |
| 7 Trasformatore di tensione induttivo | 18 Pensilina per copertura serbatoio acqua potabile |
| 8 Sezionatore tripolare verticale | 19 Palina illuminazione |
| 9 Trasformatore di potenza | 20 Portale 150 kV |
| 10 Vasca raccolta olio | |
| 11 Vasca acqua per VV.FF. | |



REGIONE SARDEGNA



COMUNE DI ITTIRI

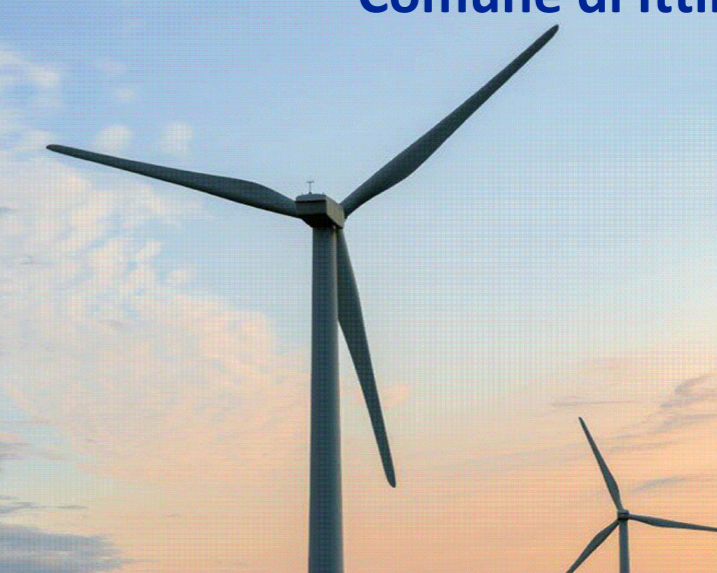


COMUNE DI BESSUDE



PROVINCIA DI SASSARI

Progetto definitivo per la realizzazione di un parco eolico da 36 MW nei Comuni di Ittiri e Bessude (SS) con opere di connessione nel Comune di Ittiri (SS)



Proponente
Mistral Wind Srl
Via Sardegna, 40
00187 Roma
P.IVA/C.F. 16181131001

Progettazione
INSE
Ingegneria & Servizi
Viale Michelangelo, 71
80129 Napoli
TEL. 081 579 7998
mail: tecnico.inse@gmail.com



Amm. Francesco Di Maso
Ing. Luigi Malafarina
Ing. Pasquale Esposito
Ing. Nicola Galdero

Nome Elaborato:
Pianta e sezioni componenti stazione 30/150 kV

01	Giugno 2022	INSERIMENTO PROPONENTE INFRASTRUTTURE S.P.A.	INSE s.r.l.	F. Di Maso	Mistral Wind Srl
00	Febbraio 2022	PRIMA EMISSIONE	INSE s.r.l.	F. Di Maso	Mistral Wind Srl
Rev.	Data	Oggetto della revisione	Elaborato	Verificato	Approvato

Scala: 1:200
Codice Pratica: **S231**
Codice Elaborato: **IT-Vesitt-Clp-EW-DW-08**