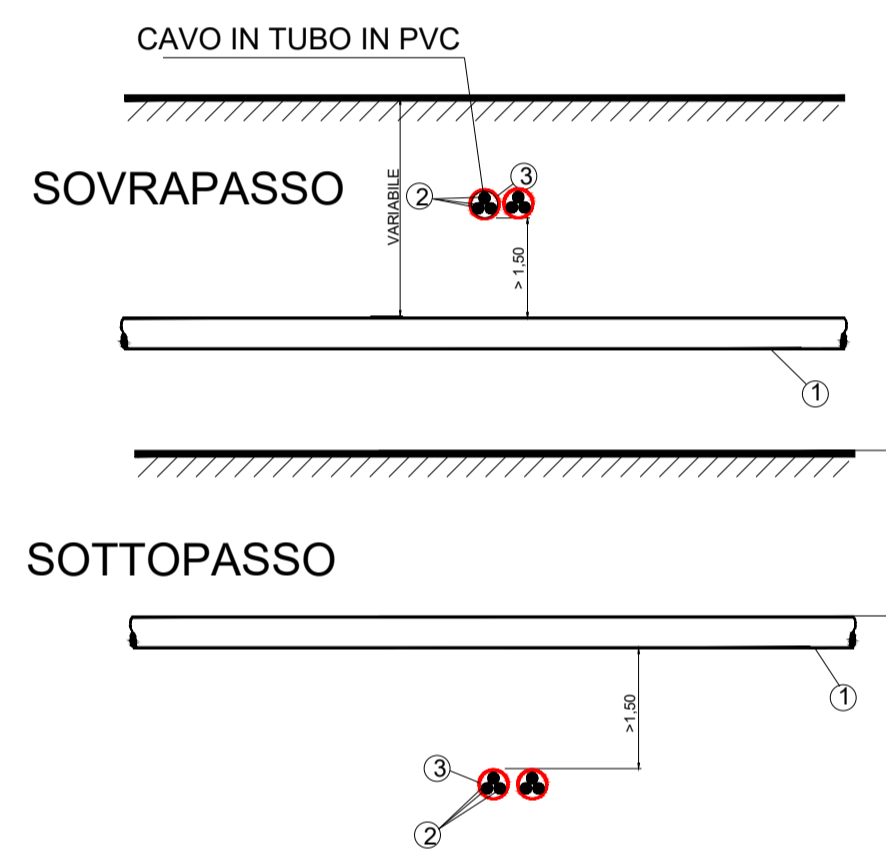
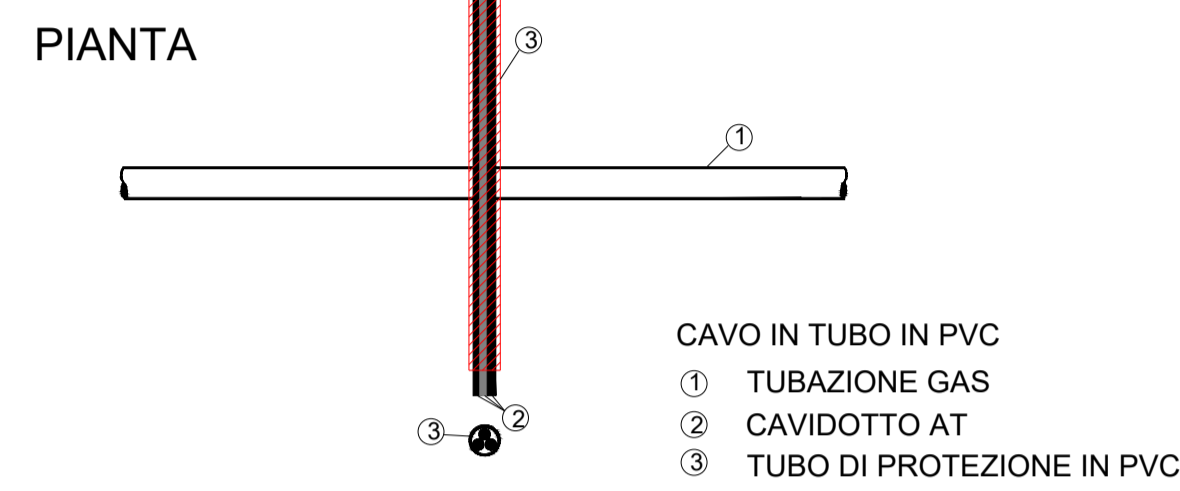
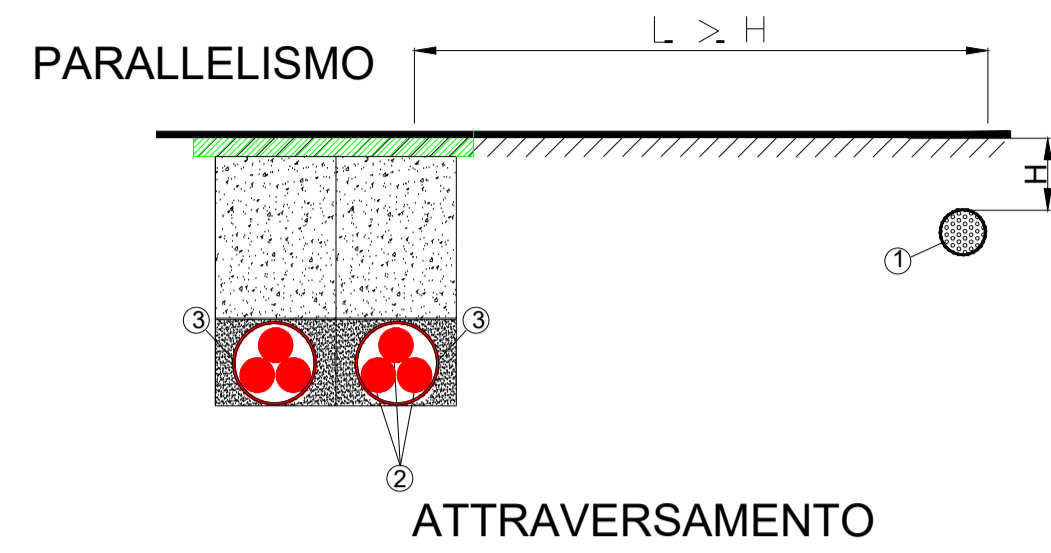
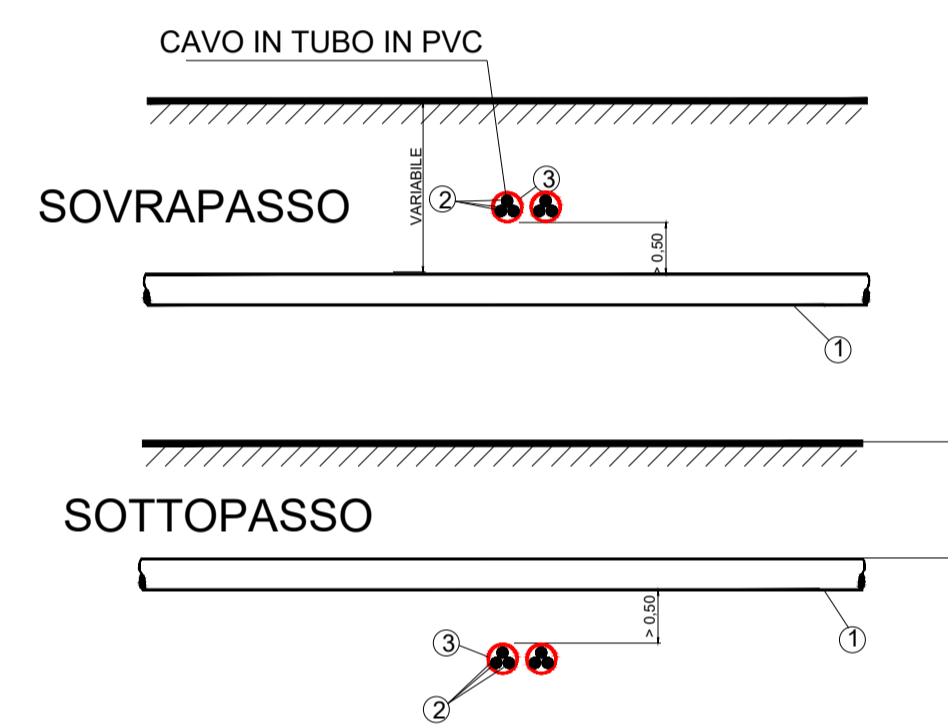
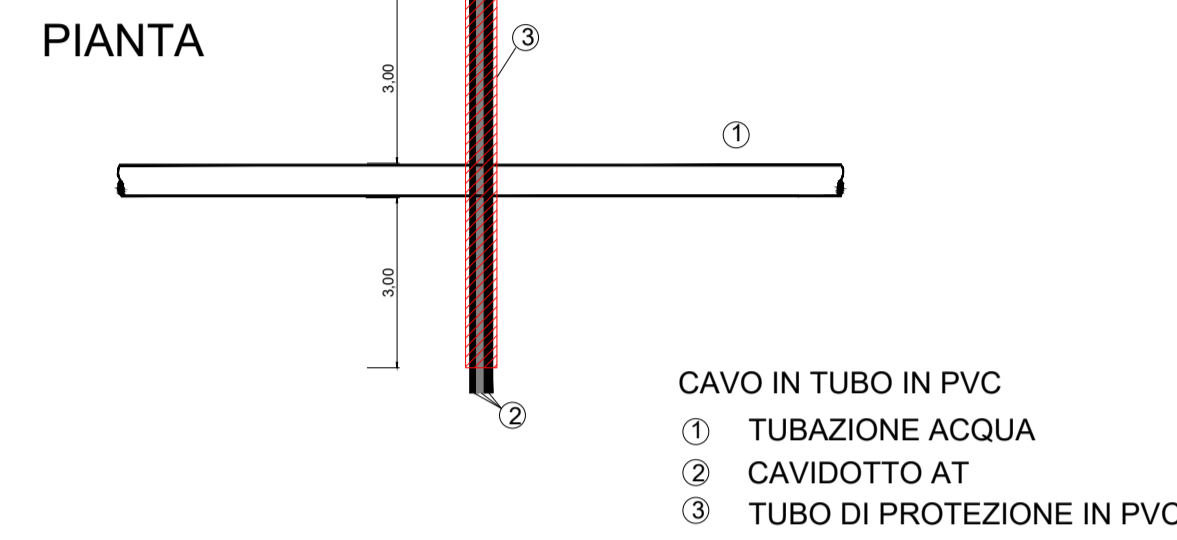
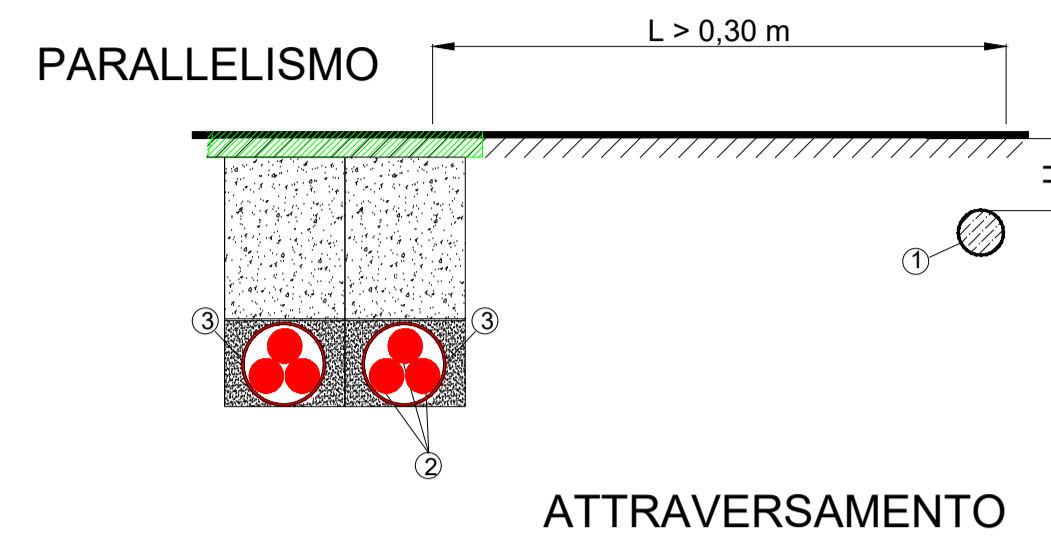


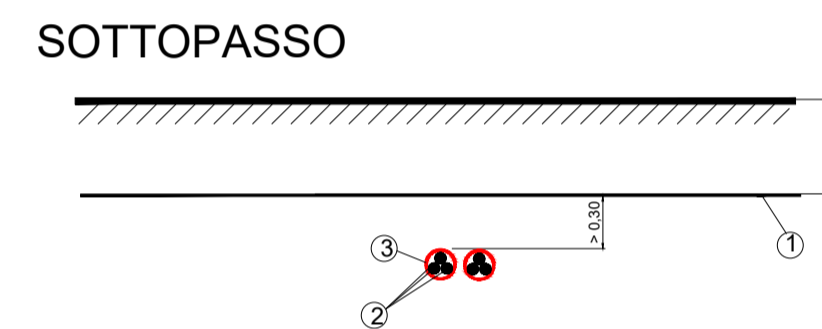
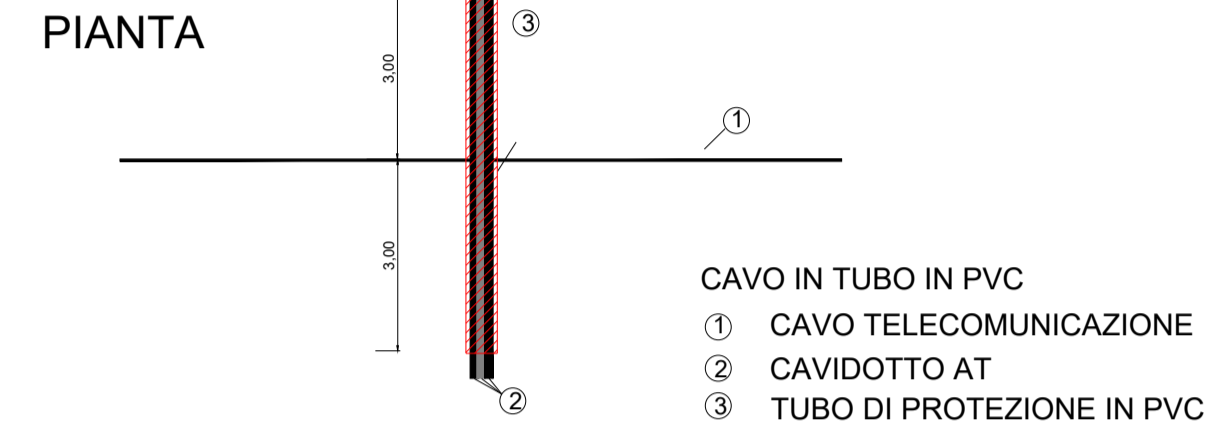
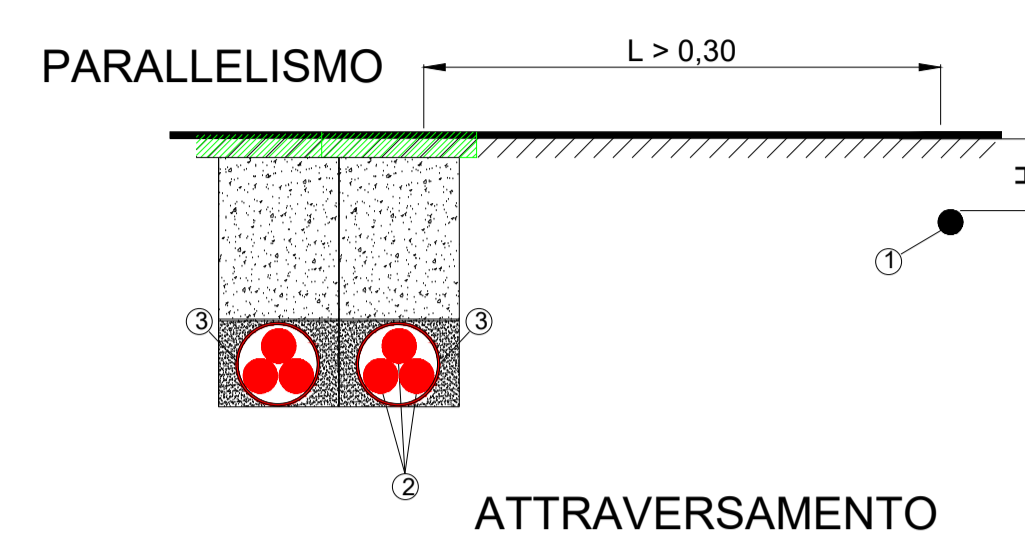
ATTRAVERSAMENTO TUBAZIONE GAS



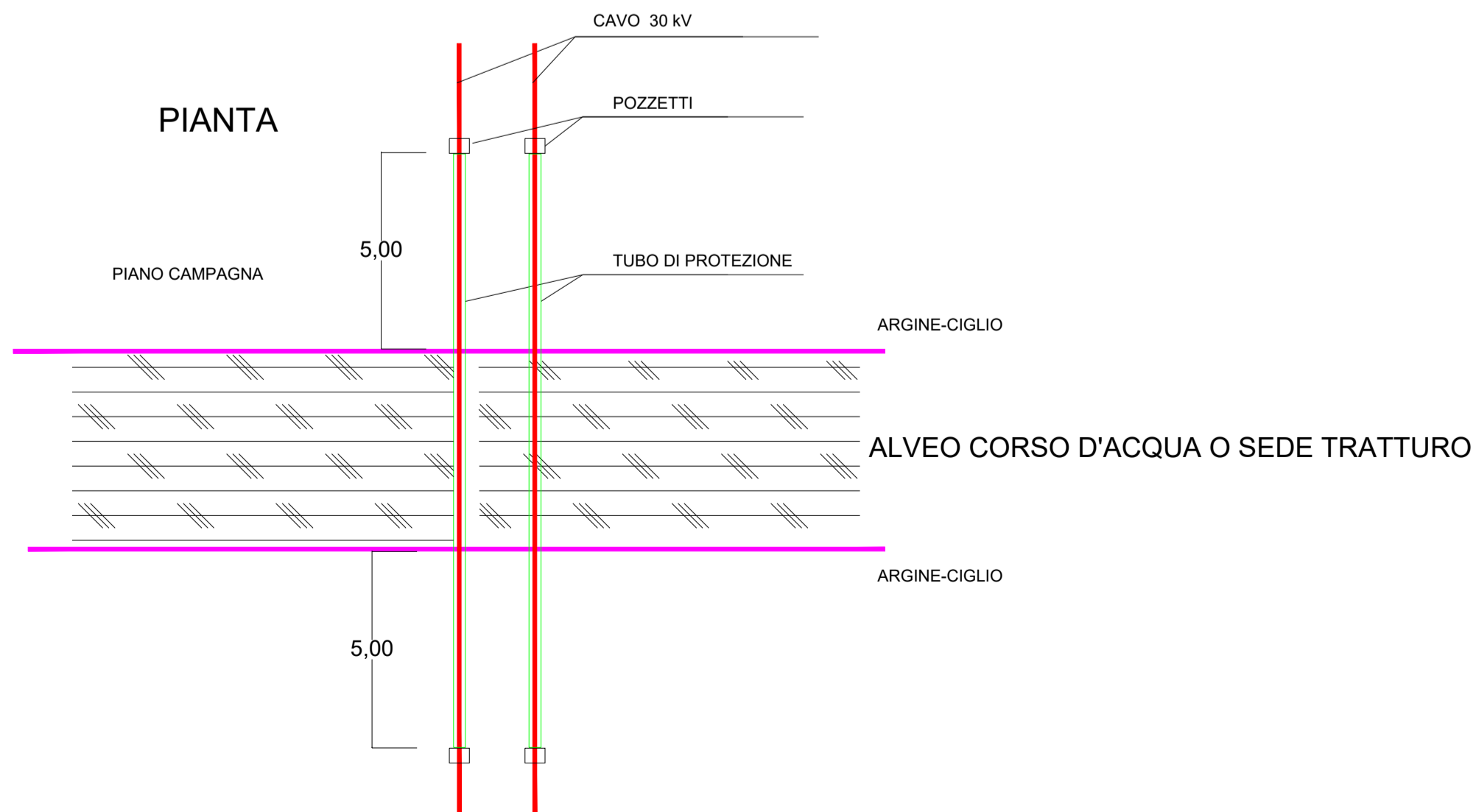
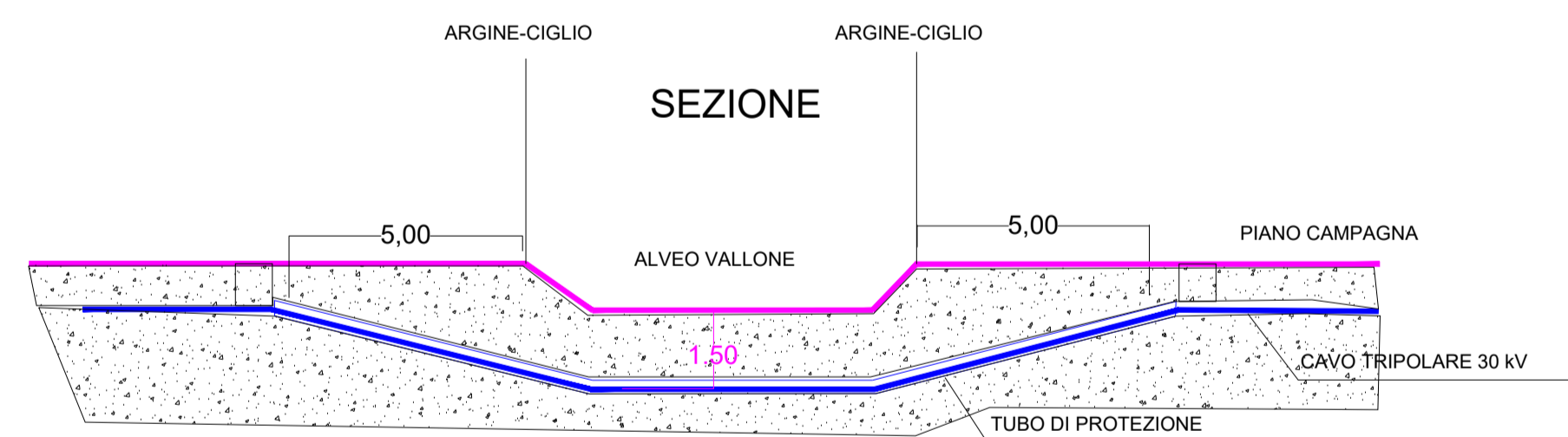
ATTRAVERSAMENTO TUBAZIONE ACQUA



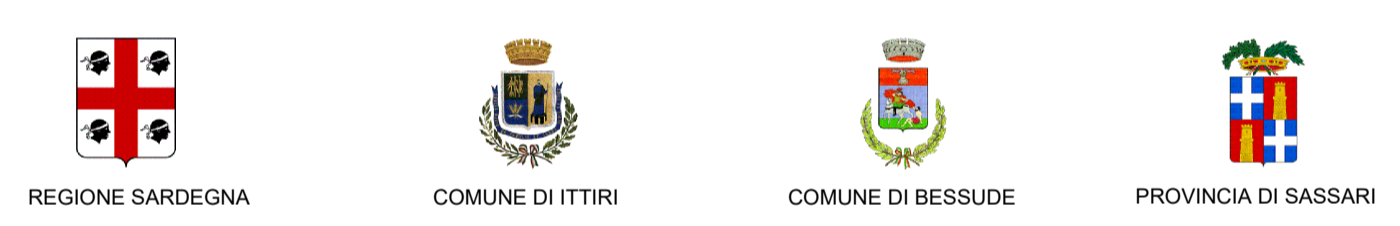
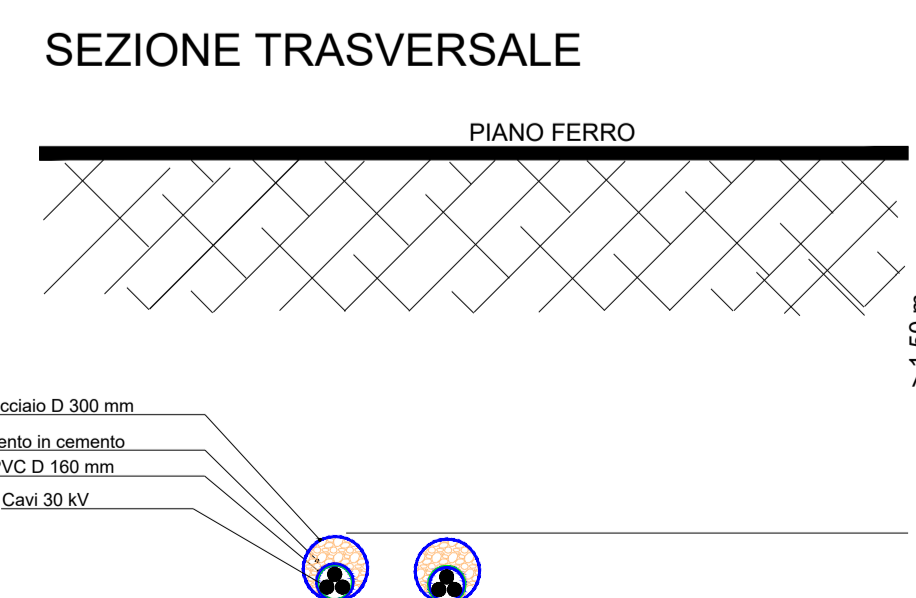
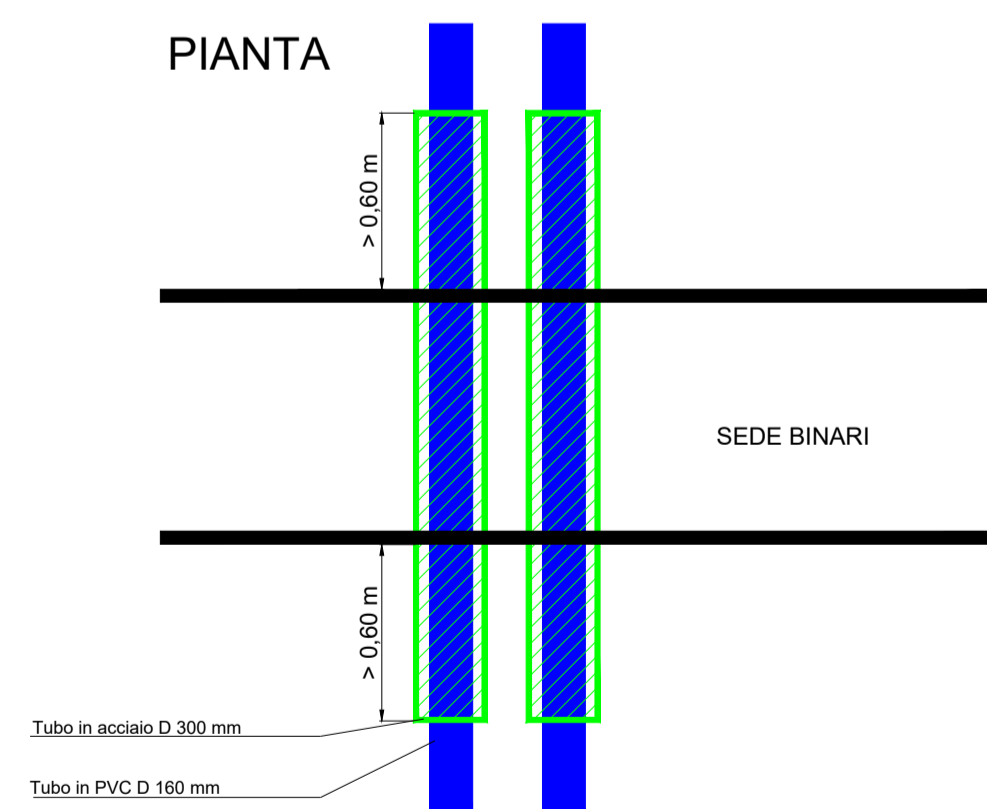
ATTRAVERSAMENTO CAVO TLC



ATTRAVERSAMENTO CANALE-TRATTURO



ATTRAVERSAMENTO FERROVIA



Proprietà	Mistral Wind Srl	Via Sardegna, 40 00187 Roma P.IVA/C.F. 16181131001			
Progettazione	INSE	Viale Michelangelo, 71 80129 Napoli TEL. 081 579 7998 mail: tecnico.inse@gmail.com			
Elaborato	Nome Elaborato: Tipici attraversamenti infrastrutture e servizi				
00	Febbraio 2022	PRIMA EMISSIONE	INSE s.r.l.	F. Di Maso	Mistral Wind Srl
Rev.	Data	Oggetto della revisione	Elaborato	Verificato	Approvato
Scala:	Codice Pratica: S231		Codice Elaborato: IT-Veslitt-Clp-EW-DW-15		