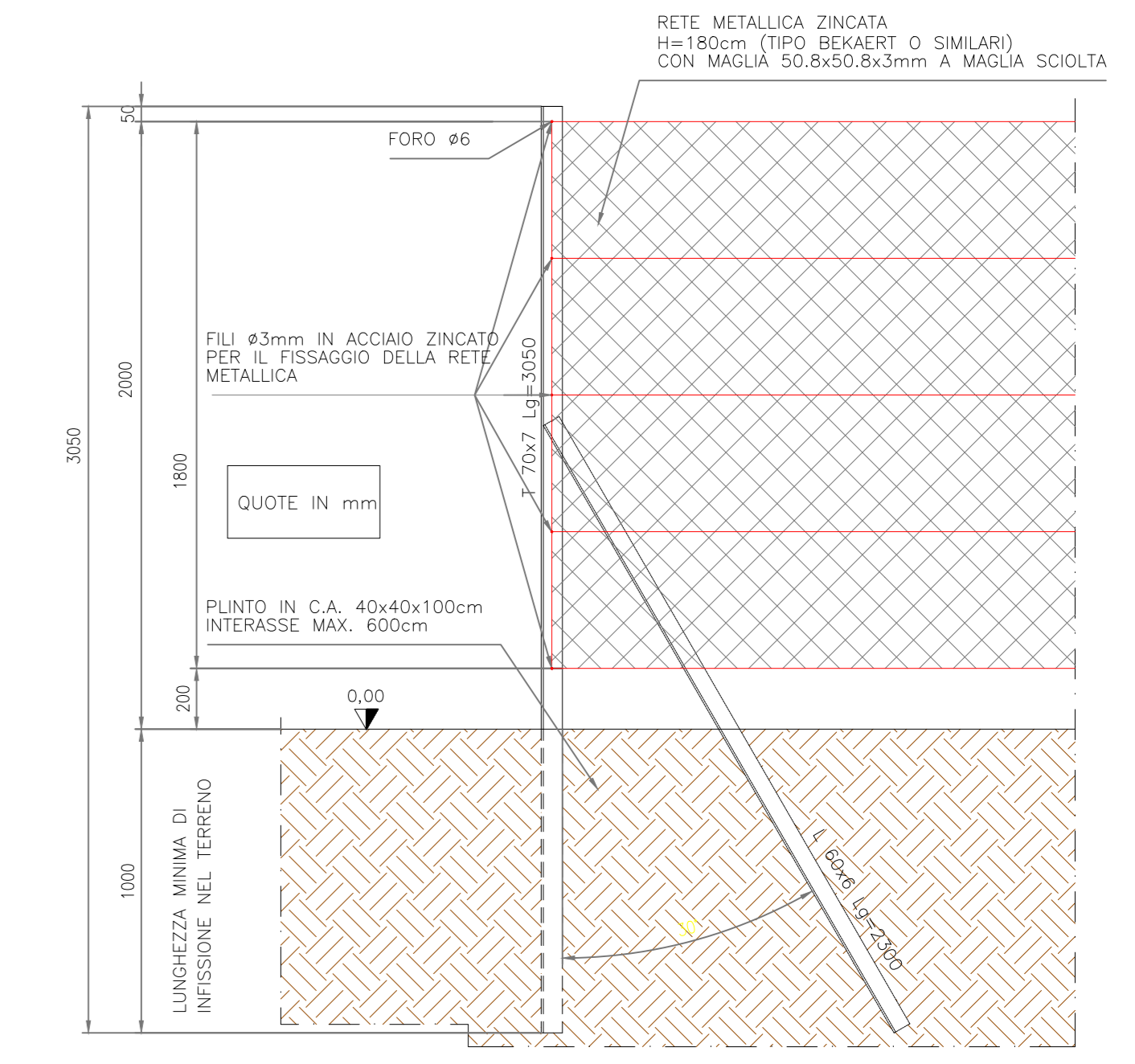
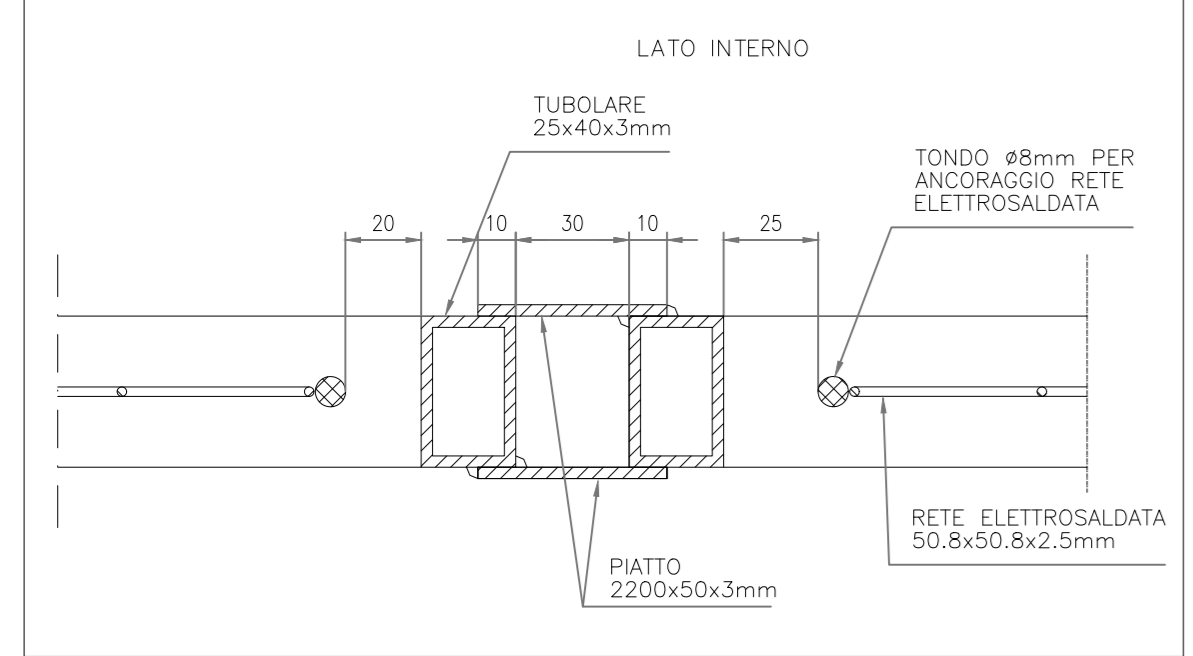




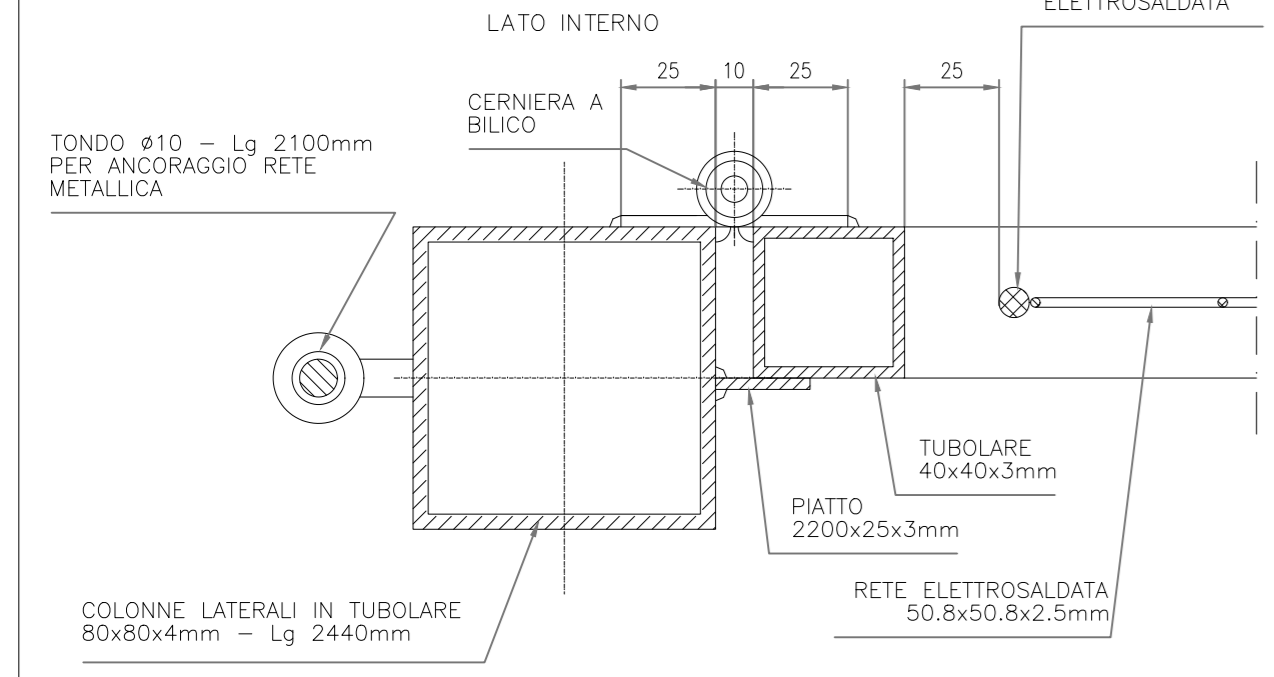
**PARTICOLARE MONTANTE RECINZIONE CON CONTROVENTO (SCALA 1:20)**



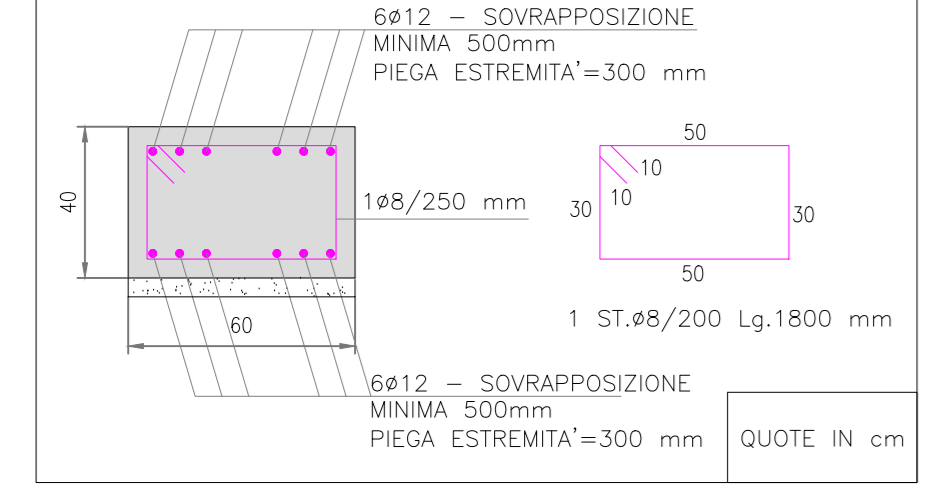
**SEZIONE A-A SCALA 1:2**



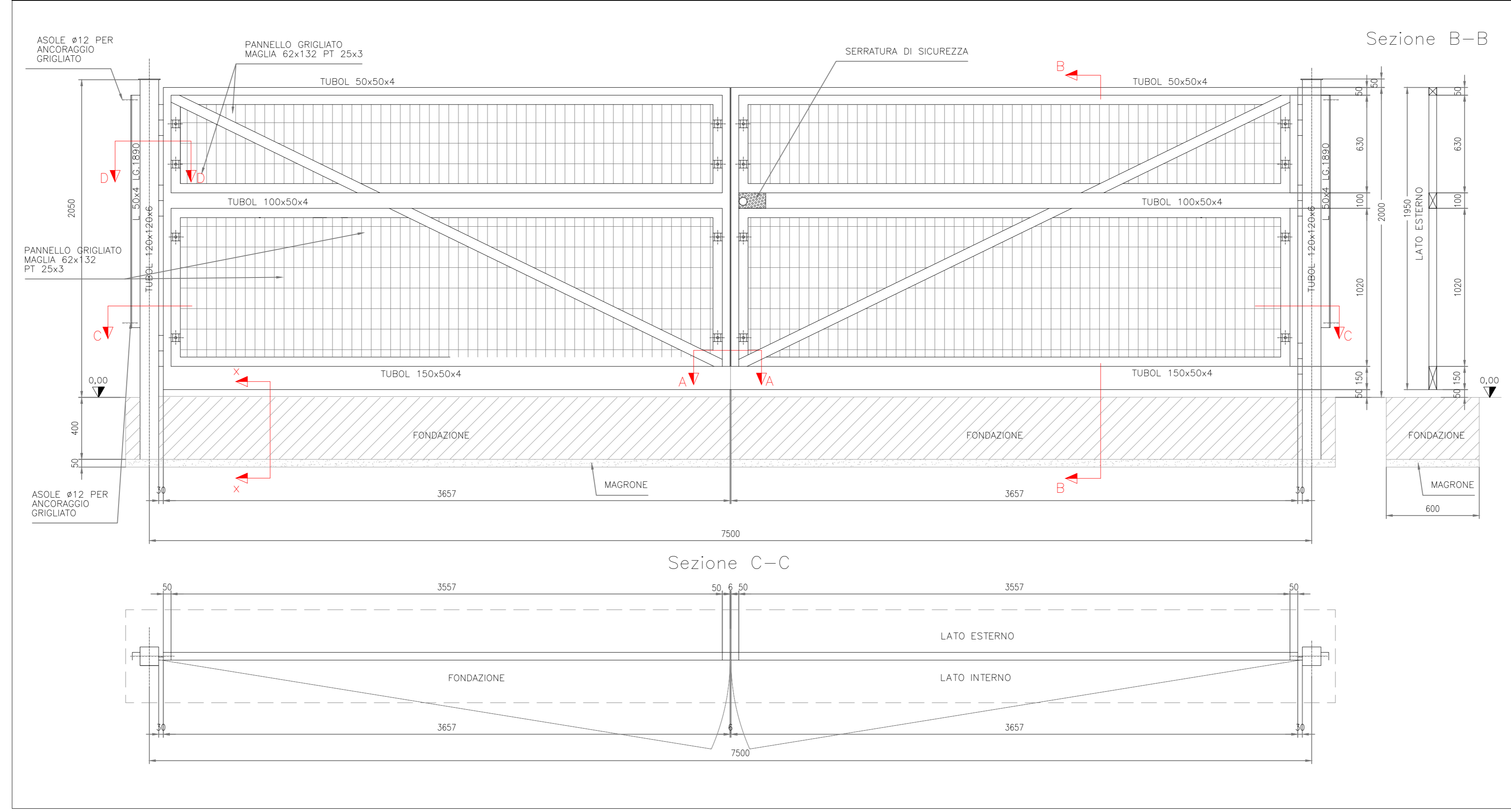
**SEZIONE D-D SCALA 1:2**



**SEZIONE X-X SCALA 1:2**



**PARTICOLARE CANCELLO CARRABILE (SCALA 1:20)**

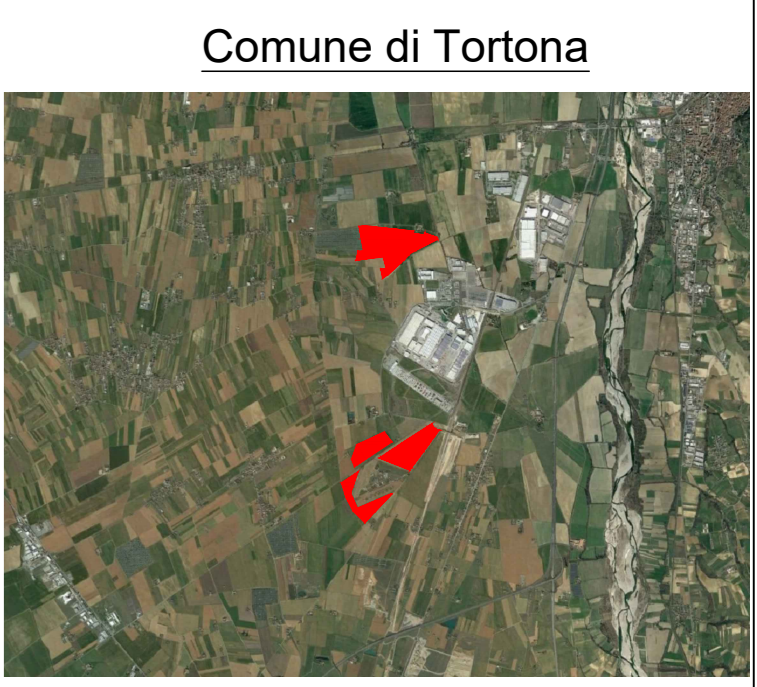


**Regione Piemonte**  
 Provincia di Alessandria  
 Comune di Tortona

Progetto per la realizzazione di un impianto agrovoltaico nel comune di Tortona  
 Potenza DC: 60 MW - Potenza immessa AC: 50 MW



Committente:  
**LUISOLAR ENERGY S.R.L.**  
 Rotonda Giuseppe Antonio Torri n. 9  
 40127 - Bologna (BO)  
 P.IVA: 03920631201



**INTEGRA s.r.l.**  
 Società di Ingegneria  
 sede operativa:  
 Via Emilia 199 - 15057 Tortona (AL)  
 tel. 0131.863490 - fax 0131.1926520  
 e-mail: integra@integraingegneria.it

Progettazione generale e opere civili:  
 [Signature and Stamp]

**FAROG B**  
 società di ingegneria  
**FAROG B s.r.l.**  
 Dott. Ing. Gabriele Bulgarelli  
 Corso Unione Sovietica 612/15B - 10135 Torino (To)  
 P.IVA 09816980016

Progettazione elettrica:  
 [Signature and Stamp]

Titolo: <b>SPECIFICHE TECNICHE RECINZIONE IMPIANTO FV</b>		Scala: <b>VARIE</b>	Tavola: <b>MIC.05.C.08a</b>
Rev. <b>A</b>	Data <b>FEBBRAIO 2023</b>	Redatto da: <b>MANTINI</b>	Controllato da: <b>TROMBOTTO / BULGARELLI</b>
		Approvato da: <b>BULGARELLI</b>	

AI TERMINI DI LEGGE CI RISERVAMO LA PROPRIETÀ DI QUESTO DISEGNO CON DIVIETO DI RIPRODURLO O COMUNQUE RENDERLO NOTO A TERZI SENZA NOSTRA AUTORIZZAZIONE