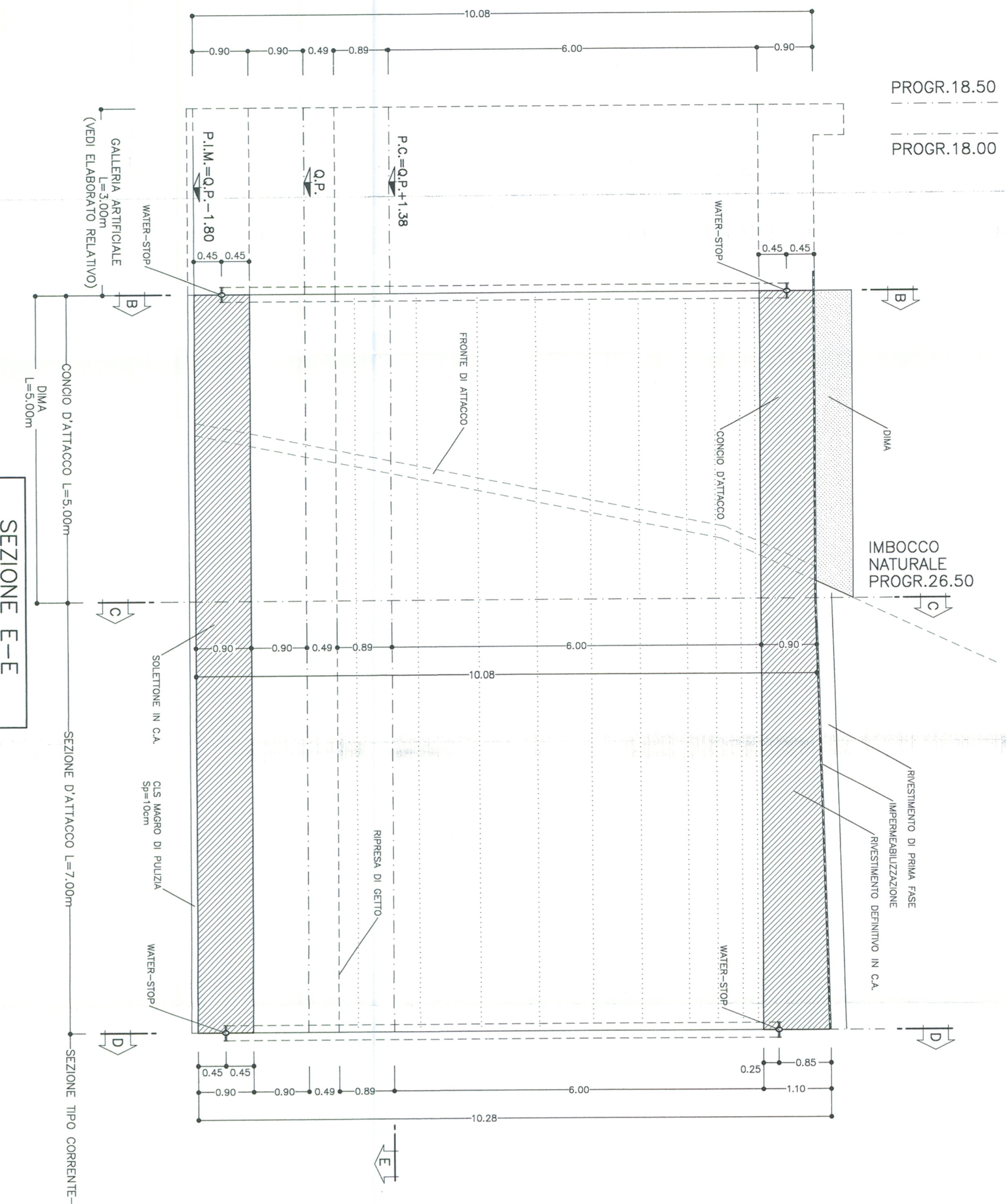
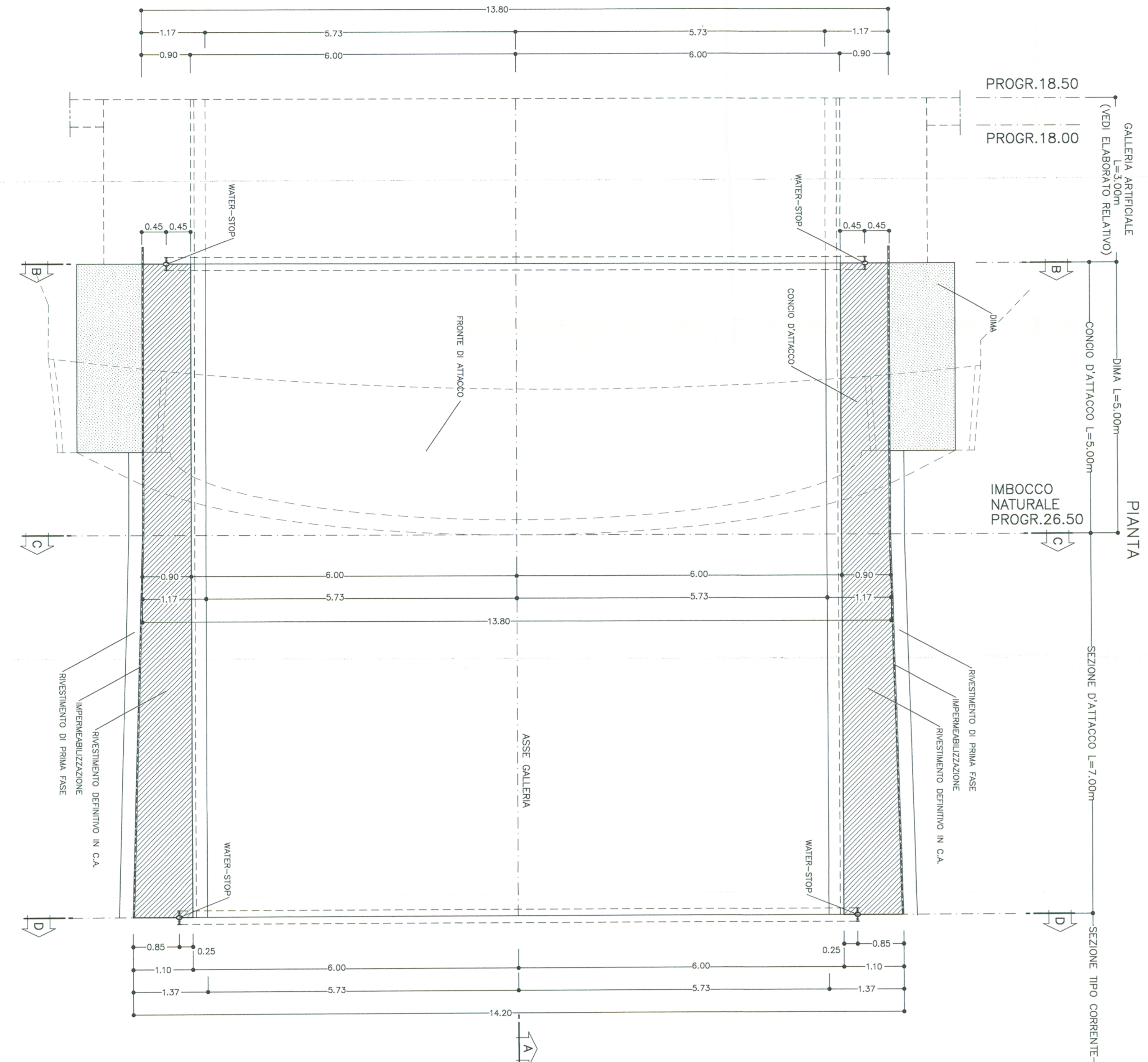


SEZIONE A-A
SCALA 1:50

PROFILO LONGITUDINALE

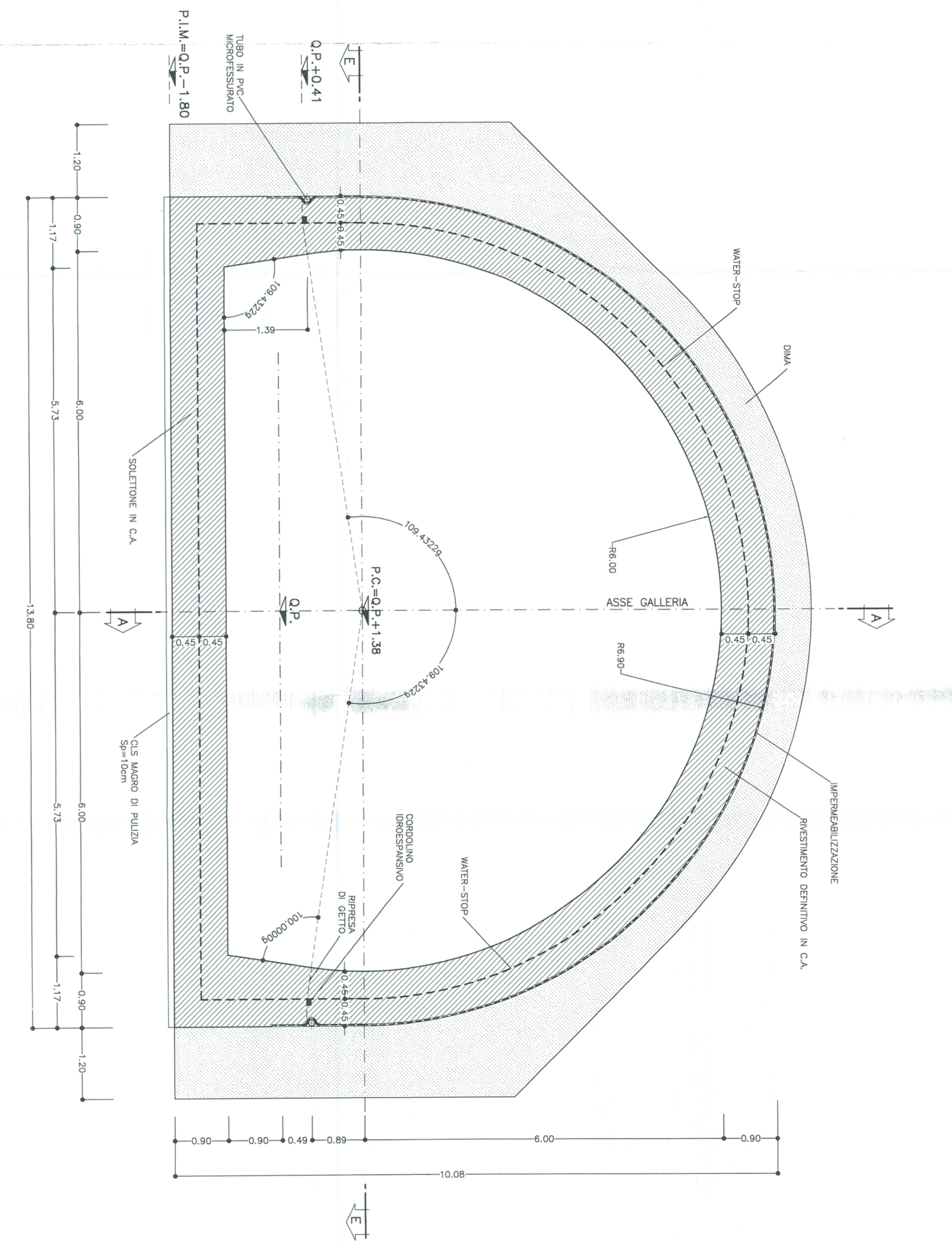


SEZIONE E-E
SCALA 1:50



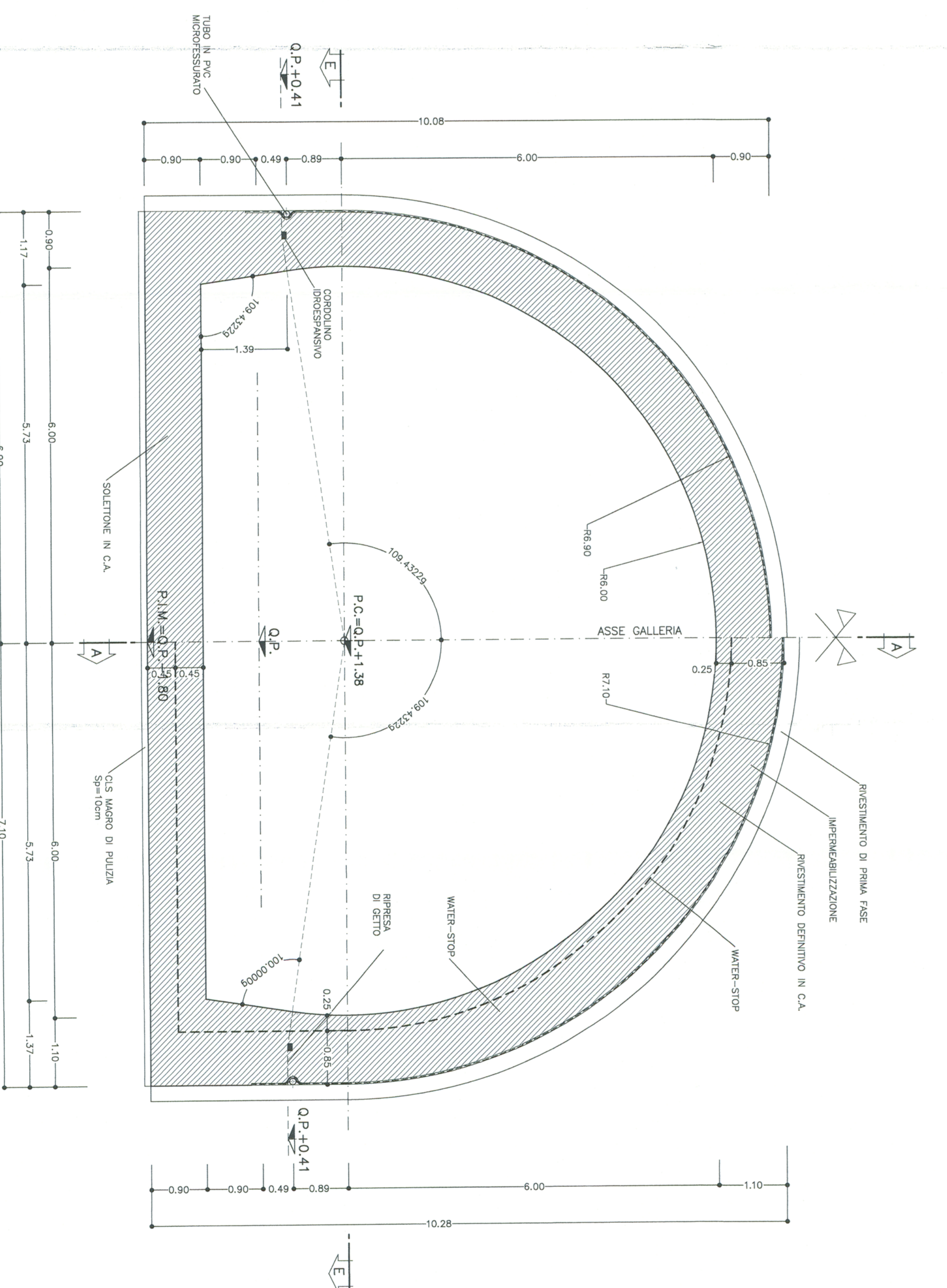
SEZIONE B-B
SCALA 1:50

CONCO D'ATTACCO



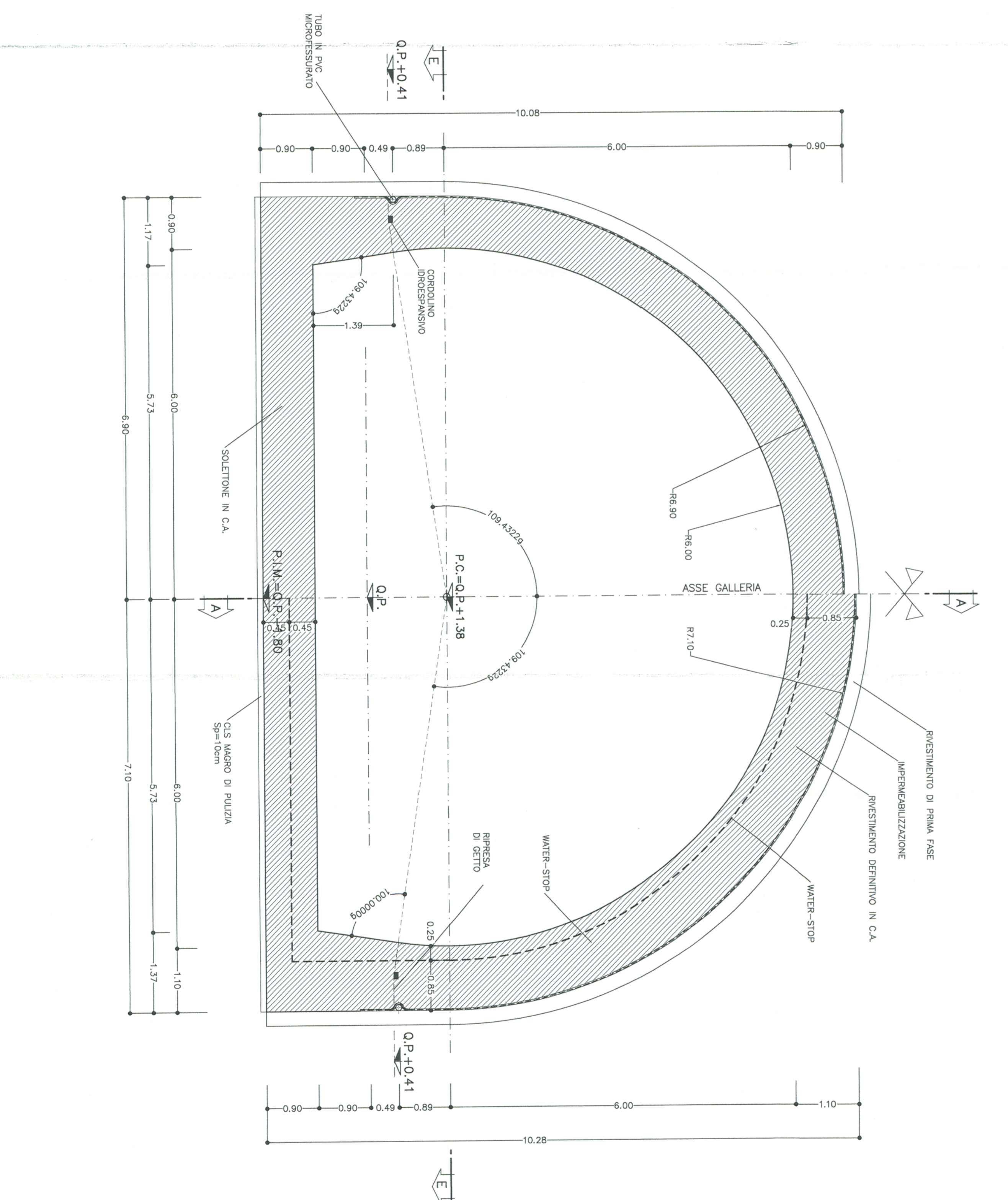
SEZIONE C-C
SCALA 1:50

SEZIONE D'ATTACCO
SEZIONE MINIMA



SEZIONE D-D
SCALA 1:50

SEZIONE D'ATTACCO
SEZIONE MASSIMA



KEY PLAN
SCALA 1:500

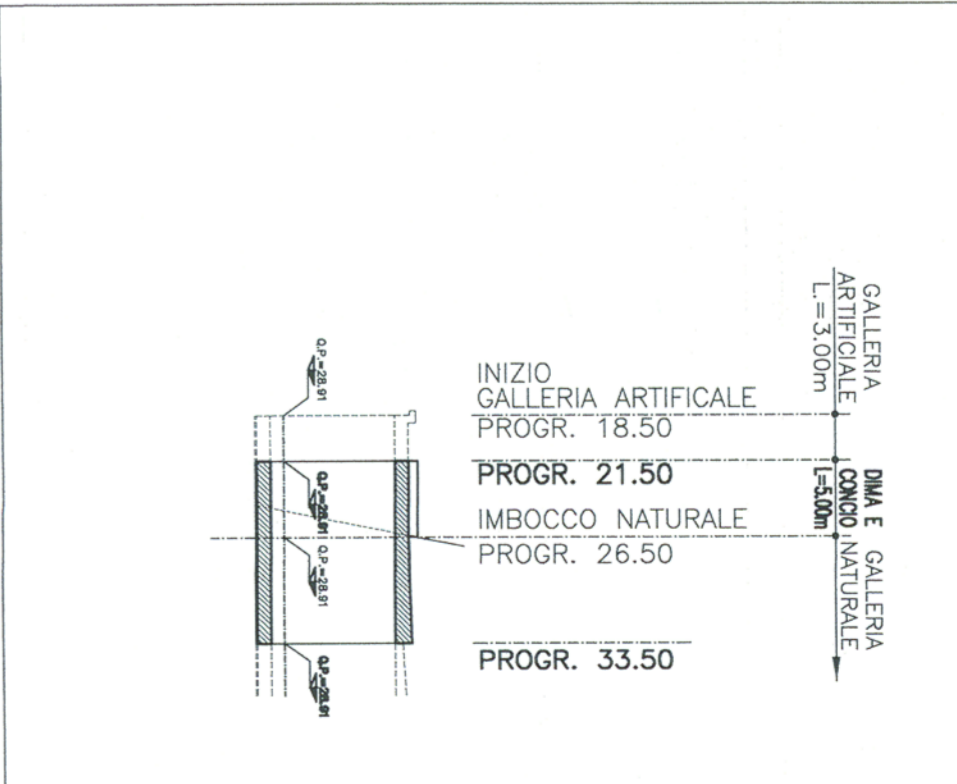


TABELLA MATERIALI

ACQUO	BACC	BACC
ACCIO ARMATURE	BACC	BACC
RETE ELETTRICODALIDA	BACC	BACC
CLAS		
(con riferimento al capitolo di OPERAZIONE OPERE CIVILI)		
CLASSE - QUALITÀ E PREZZI (*)		
- CLASSE DI RESISTENZA	: C25/20	
- CLASSE DI IMPERMEABILITÀ	: S3	
- CLASSE DI CONSISTENZA SUMP	: S3/S5	
- DIAMETRO MAX AGGIUSTATO	: 32 mm	
- CLASSE CONTENUTO CALORE	: C1/0,4	
QUALITÀ - ARCO INDESSO		
- CLASSE DI RESISTENZA	: C25/20	
- CLASSE DI IMPERMEABILITÀ	: S3	
- CLASSE DI CONSISTENZA SUMP	: S3/S5	
- DIAMETRO MAX AGGIUSTATO	: 32 mm	
- CLASSE CONTENUTO CALORE	: C1/0,4	
MORSINI DI PULIZIA		
- Resistenza min. a trazione	: f _{tr} ≥ 150 MPa	
- Conduttività min. elettrica	: ρ ≤ 100 Ω·cm	
(*) LA RESISTENZA MINIMA A COMPRESSIONE DEI CALCESTRUZZI DI INVESTIMENTO DI QUALITÀ ALTERNI DEL DESINO DEBE ESSERE ≥ 80 MPa.		

NOTE: - PER TUTTO QUANTO NON INDIATO SI FACCI RIFERIMENTO AL CAPITOLO OPERE CIVILI
 - ELABORATO DI RIFERIMENTO "OPERE CIVILI" (CNR-UNI-7390-1997)
 - TRATTA A VIA C. TERZO VALICO DEI GIOVI
 - PER TUTTI I DETTAGLI DIMENSIONALIZZAZIONE SI VEDA L'ELABORAZIONE

LEGENDA
 P.C. = PIANO DEI CENTRI
 Q.P. = QUOTA PROGETTO
 P.L.M. = PIANO INFRASTRUTTURA

GENERAL CONTRACTOR
COOP
 INFRASTRUTTURE FERROVIARIE STRATEGICHE DEFINITE DALLA LEGGE OBBLIGATIVA N.44/2001
 TRATTA A VIA C. TERZO VALICO DEI GIOVI
 PROGETTO ESECUTIVO

GENERAL CONTRACTOR
COOP
 INFRASTRUTTURE FERROVIARIE STRATEGICHE DEFINITE DALLA LEGGE OBBLIGATIVA N.44/2001
 TRATTA A VIA C. TERZO VALICO DEI GIOVI
 PROGETTO ESECUTIVO

GENERAL CONTRACTOR
COOP
 INFRASTRUTTURE FERROVIARIE STRATEGICHE DEFINITE DALLA LEGGE OBBLIGATIVA N.44/2001
 TRATTA A VIA C. TERZO VALICO DEI GIOVI
 PROGETTO ESECUTIVO

GENERAL CONTRACTOR
COOP
 INFRASTRUTTURE FERROVIARIE STRATEGICHE DEFINITE DALLA LEGGE OBBLIGATIVA N.44/2001
 TRATTA A VIA C. TERZO VALICO DEI GIOVI
 PROGETTO ESECUTIVO