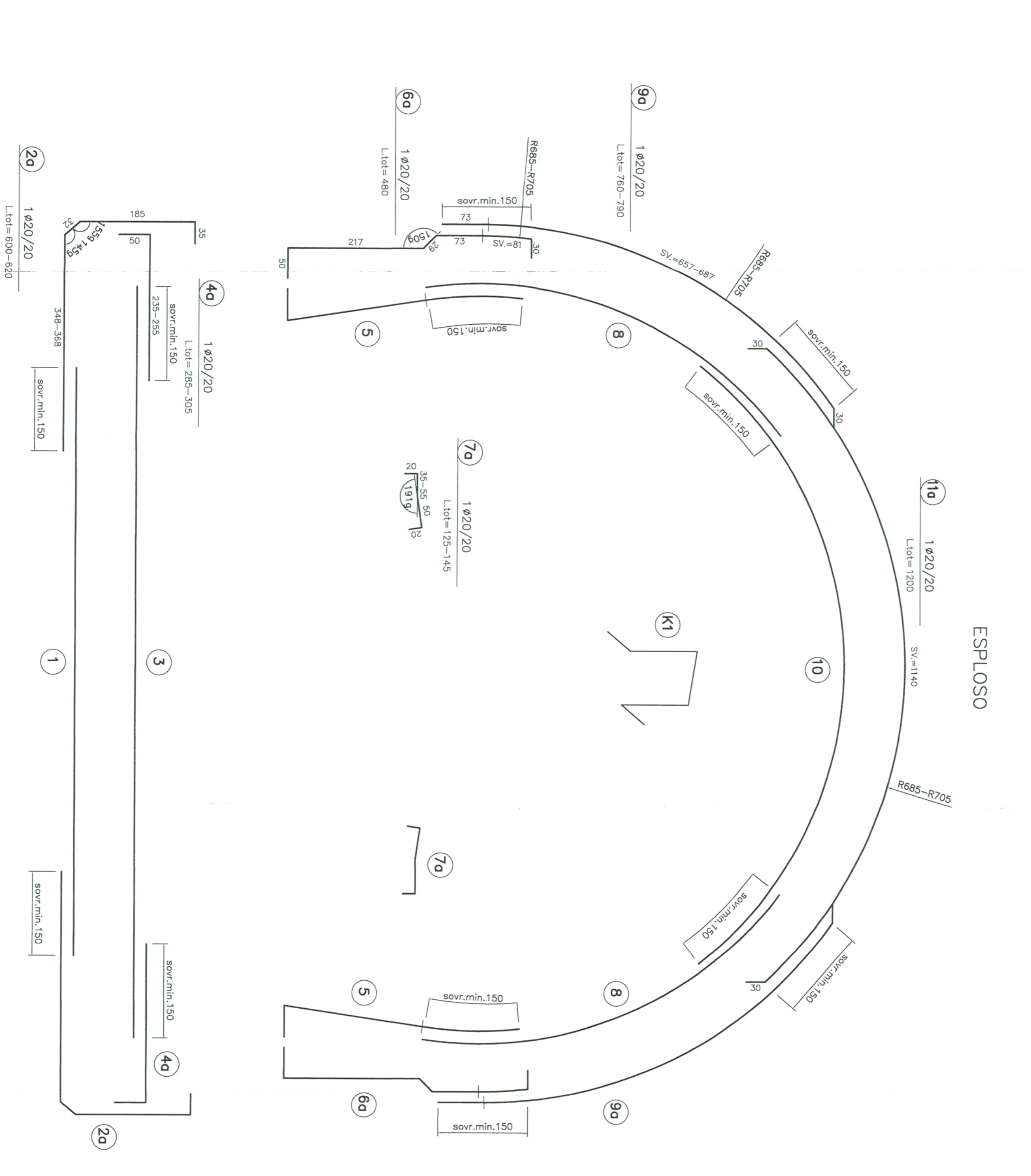
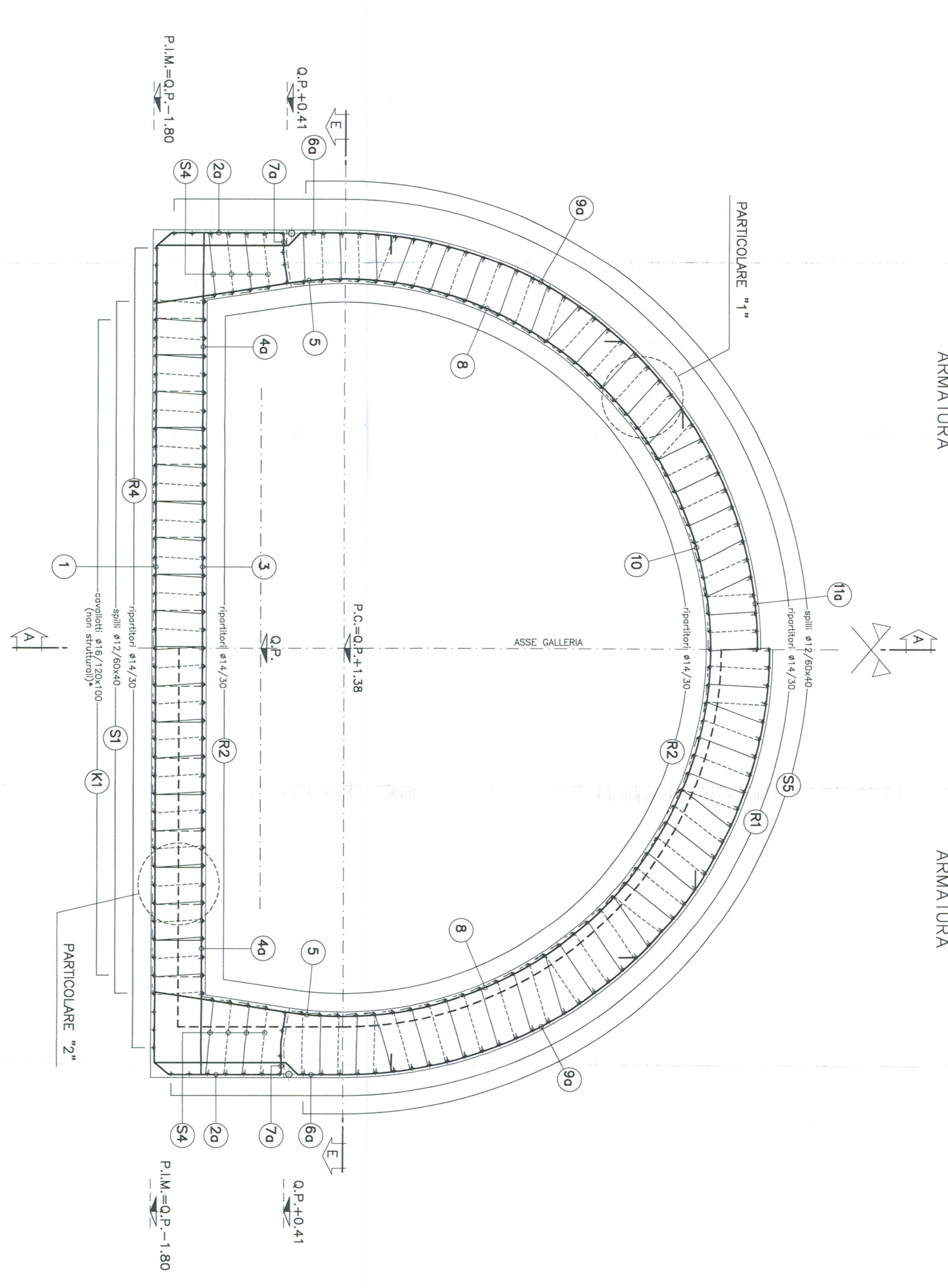
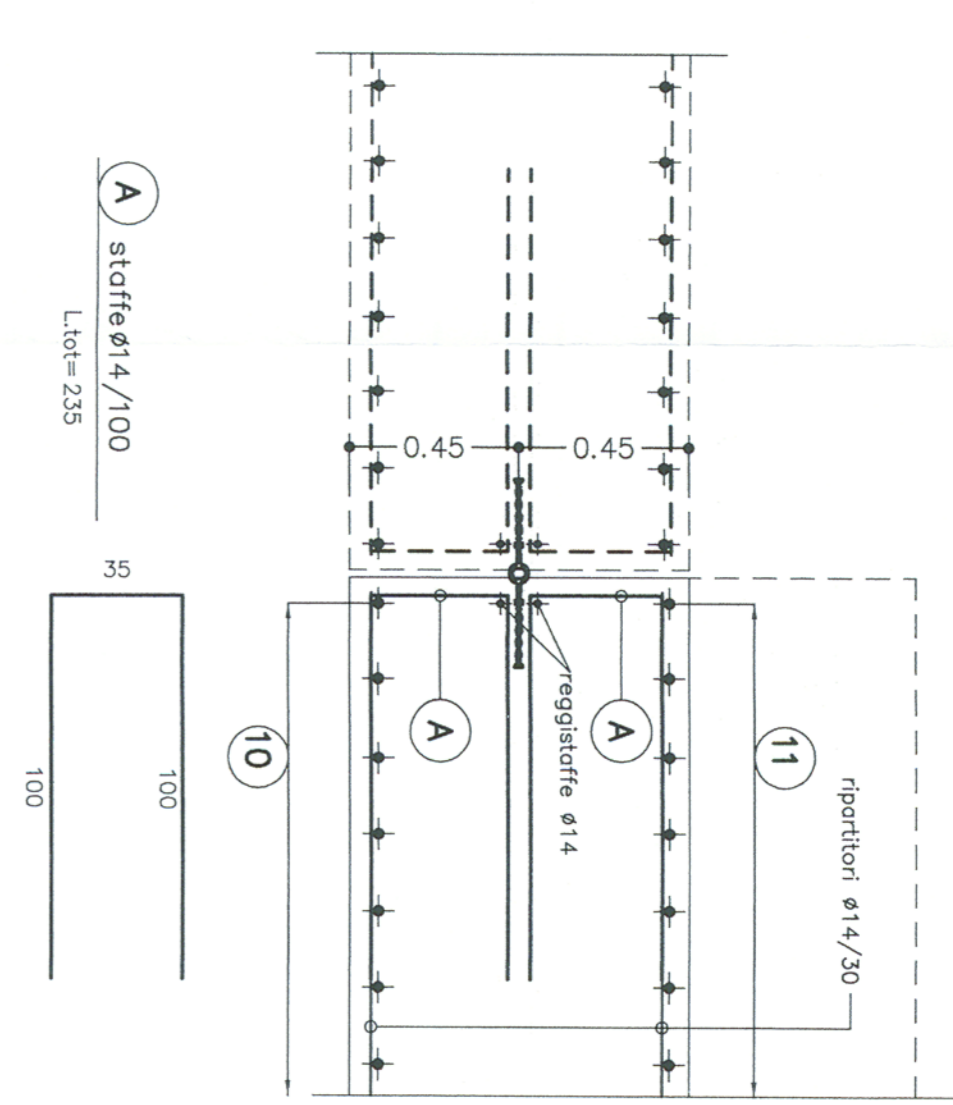


SEZIONE C-C
SCALA 1:50
SEZIONE TRASVERSALE
ARMATURA

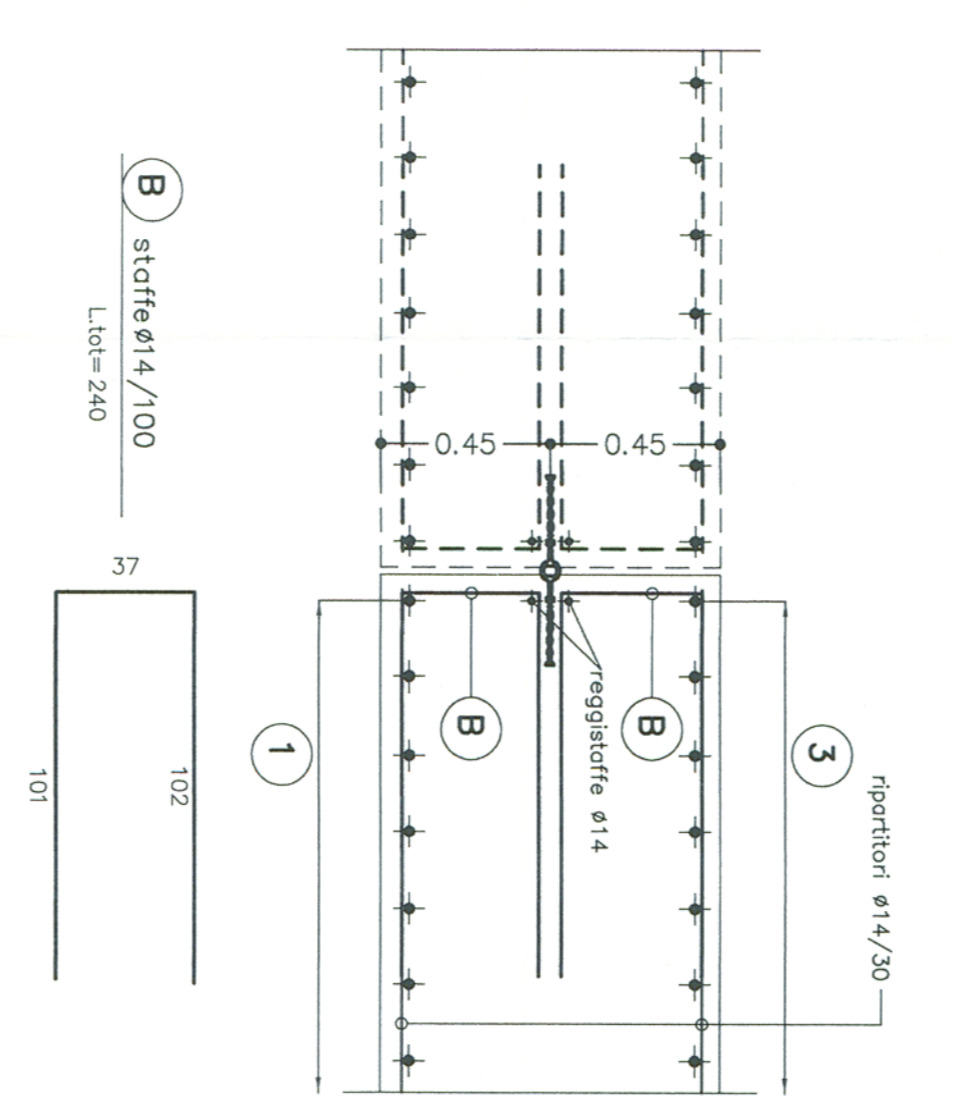
SEZIONE D-D
SCALA 1:50
SEZIONE TRASVERSALE
ARMATURA



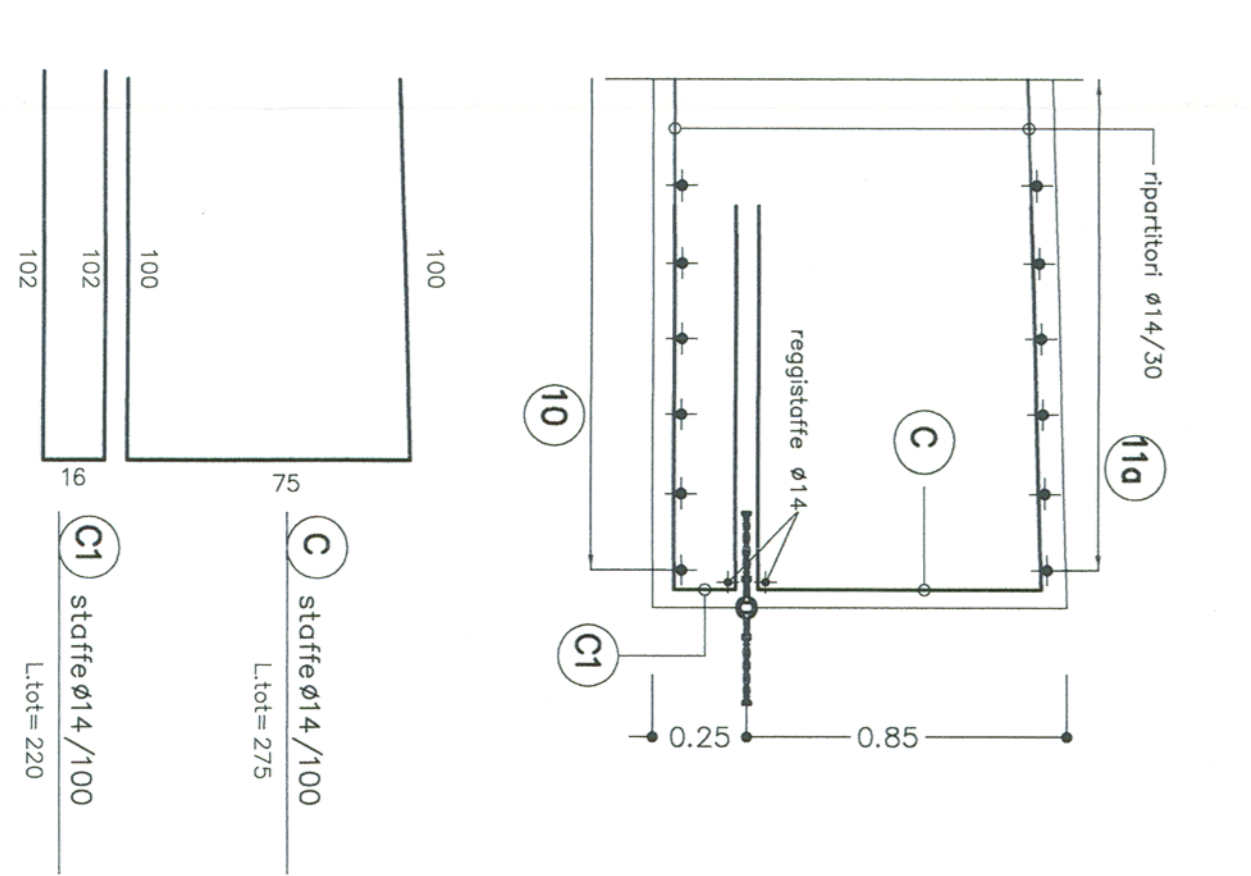
PARTICOLARE "A"
SCALA 1:20
PARTICOLARE WATER-STOP
PROFilo LONGITUDINALE A-A



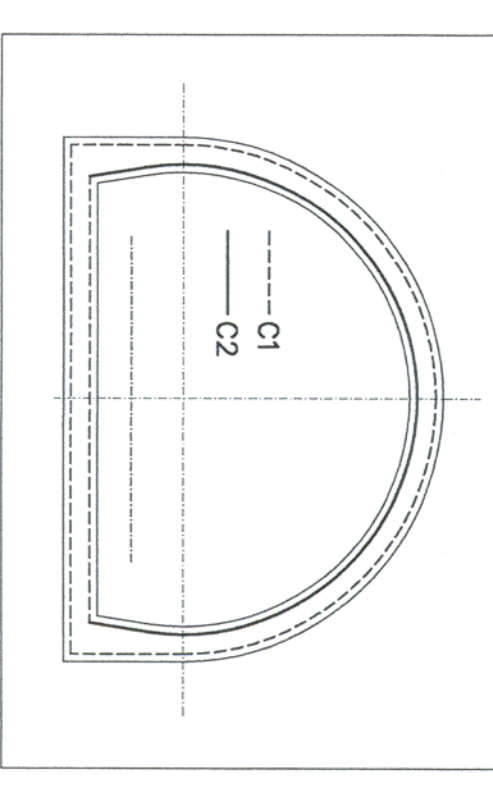
PARTICOLARE "B"
SCALA 1:20
PARTICOLARE WATER-STOP
PROFilo LONGITUDINALE A-A



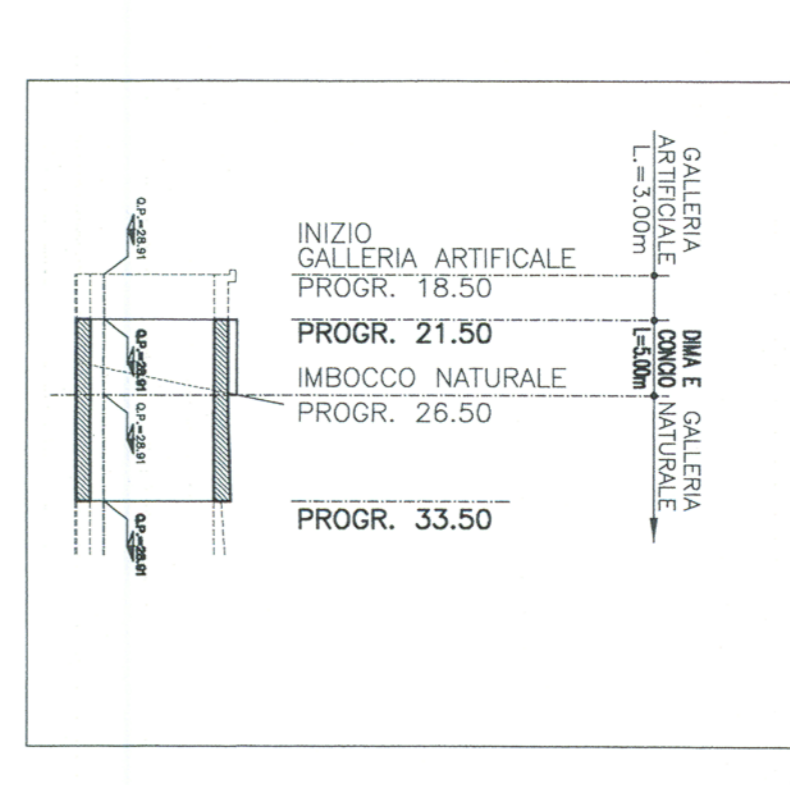
PARTICOLARE "C"
SCALA 1:20
PARTICOLARE WATER-STOP
PROFilo LONGITUDINALE A-A



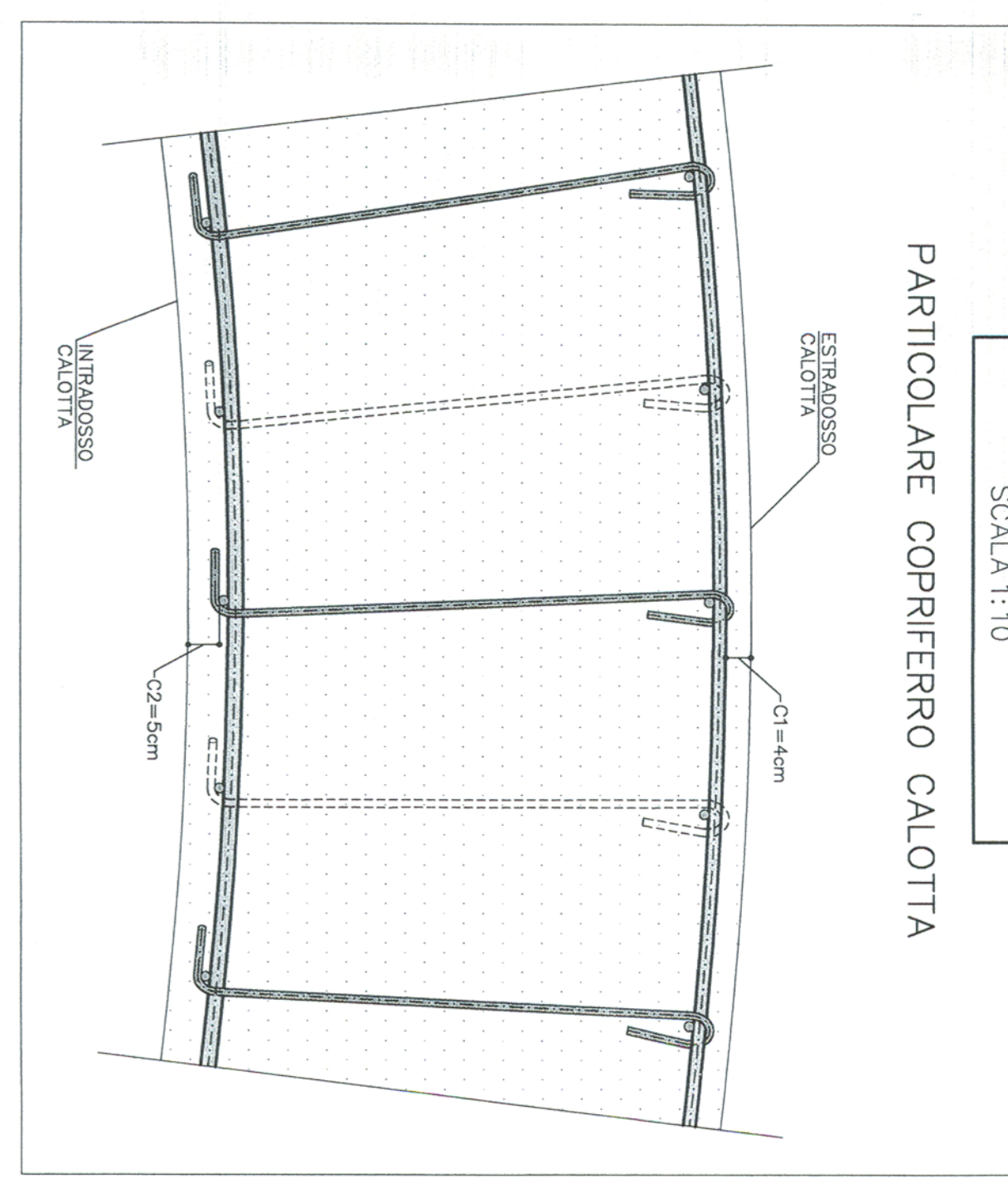
SCHEMA COPRIFERRO
SCALA 1:500



KEY PLAN
SCALA 1:500



PARTICOLARE "1"
SCALA 1:10
PARTICOLARE COPRIFERRO CALOTTA



PARTICOLARE "2"
SCALA 1:10
PARTICOLARE COPRIFERRO ARCO ROVESSIO

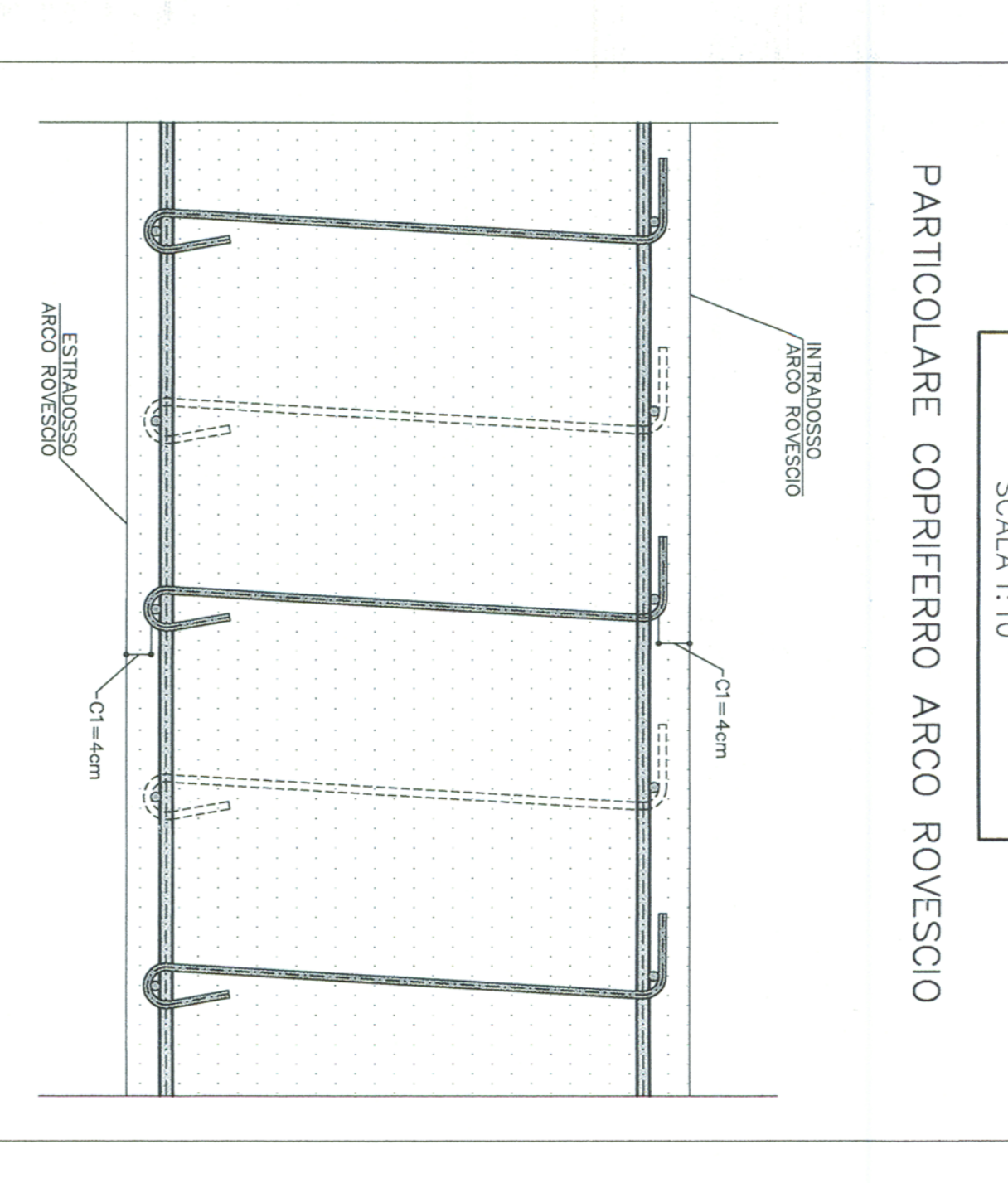


TABELLA MATERIALI

ACCIAIO ARMATURE	F 601 444, controllato
CONCRETO	(vedi schema)

LEGENDA

- P.C.	PIANO DEI CENTRI
- O.P.	QUOTA PROGETTO
- P.I.M.	PIANO IMPOSTA MURLETTE

NOTA

I CALCOLI NON SONO DA CONSIDERARSI STRUTTURALI E POSSONO ESSERE EVENTUALMENTE SOSTITUITI CON ELEMENTI ALTERNATIVI

COMITANTE

ALTA SORVEGLIANZA:

SRP
Società per Azioni
GRUPPO FERROVIE DELLO STATO ITALIANO

GENERAL CONTRACTOR

COOP
Cooperativa Costruttrice

INFRASTRUTTURE FERROVIARIE STRATEGICHE DEFINITE DALLA LEGGE OBIETTIVO N.443/01

TRATTA A V/A C. TERZO VALICO DEI GIOVI
PROGETTO ESECUTIVO

NUOVA VIABILITA' TRATTA VIA ERZELLI - VIA BORZOLI
Galleria naturale - Imbocco galleria lato Borzoli
Dina e conico di attacco - Armatura Tav 2/2

GENERAL CONTRACTOR

Cociv
Cooperativa Costruttrice

VALDO BER COSTRUZIONE
LIDRE TONDI
DIRETTORE RESPONSABILE
DIRETTORE TECNICO
DIRETTORE AMMINISTRATIVO

PROGETTISTE

PROGETTISTA	REDAZIONE	VERIFICA	APPROVAZIONE
ING. F. COLO	ING. F. COLO	ING. F. COLO	ING. F. COLO

PROGETTO

PROGETTO	REDAZIONE	VERIFICA	APPROVAZIONE
ING. F. COLO	ING. F. COLO	ING. F. COLO	ING. F. COLO

SCALA 1:50

INFORMAZIONI

PROGETTO	REDAZIONE	VERIFICA	APPROVAZIONE
ING. F. COLO	ING. F. COLO	ING. F. COLO	ING. F. COLO