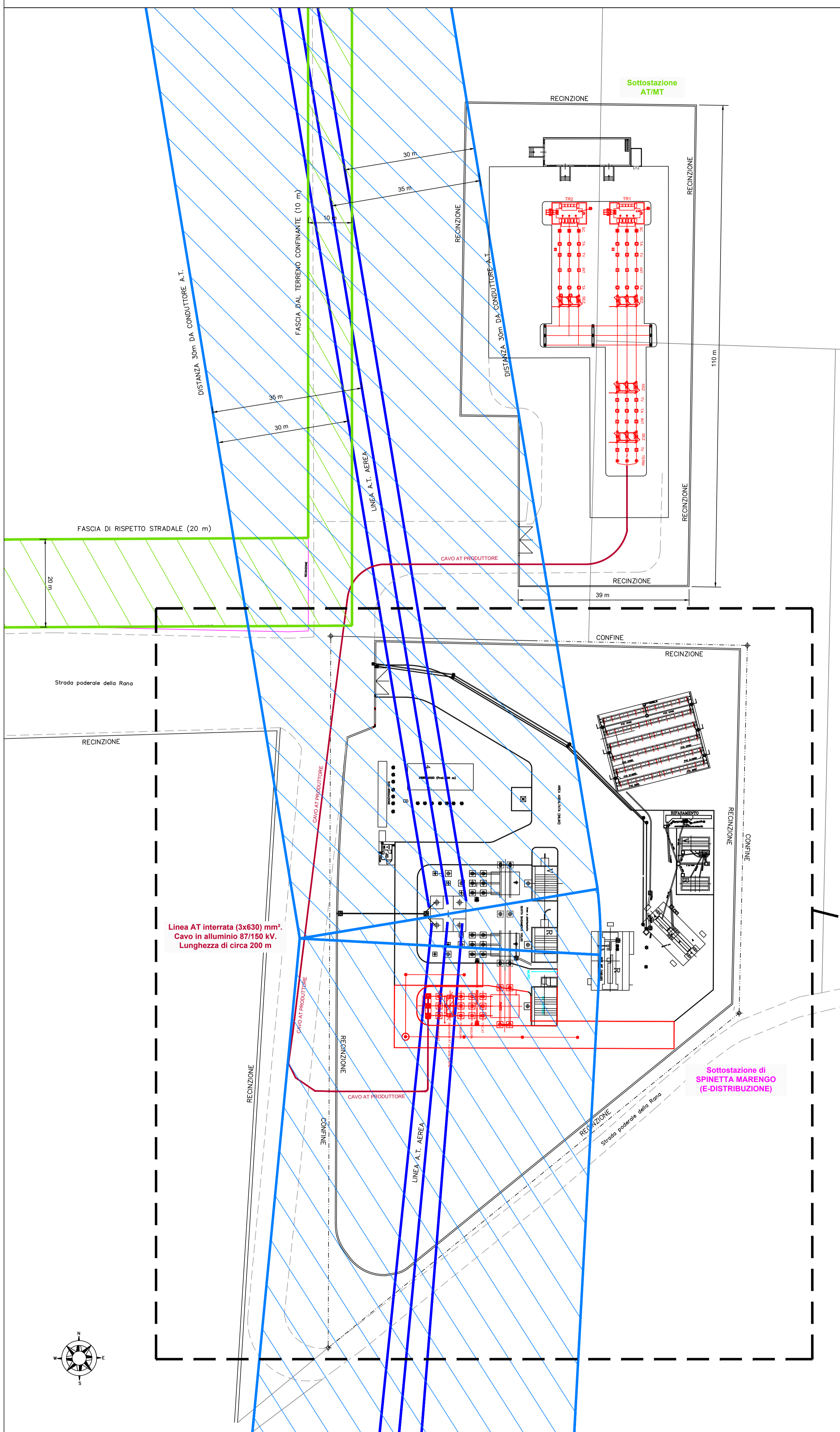
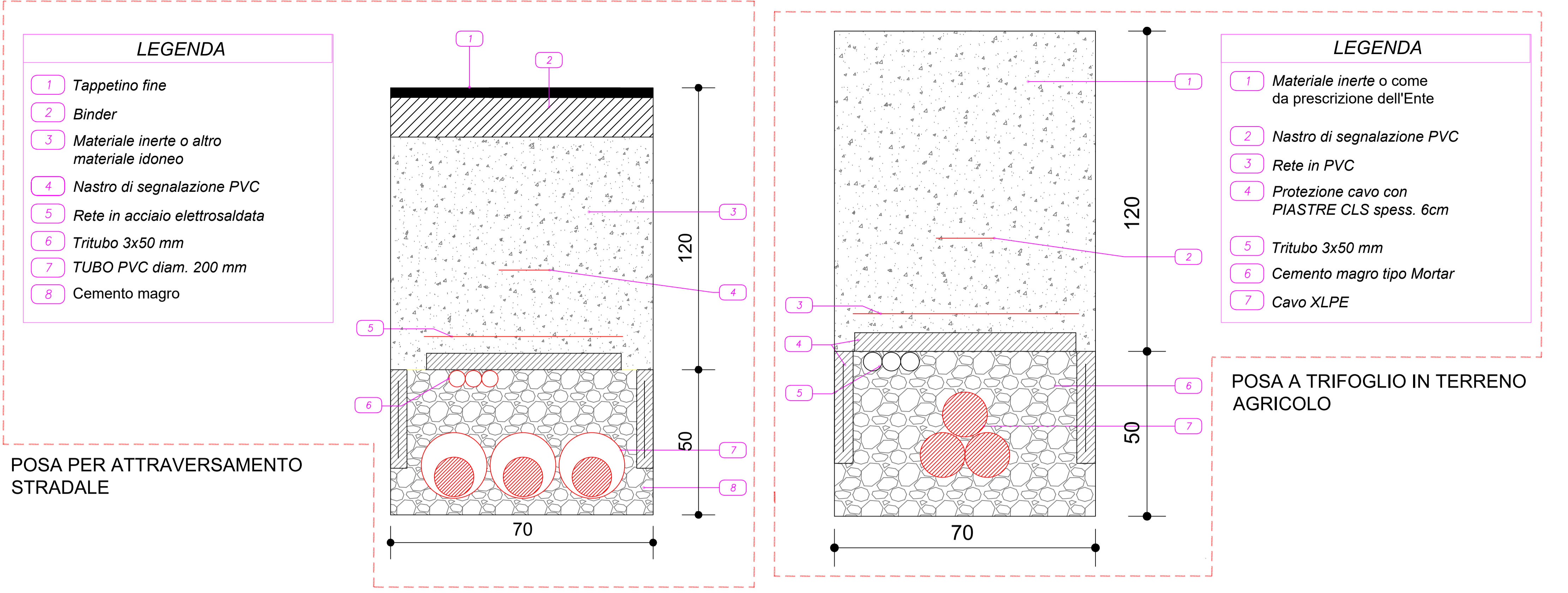
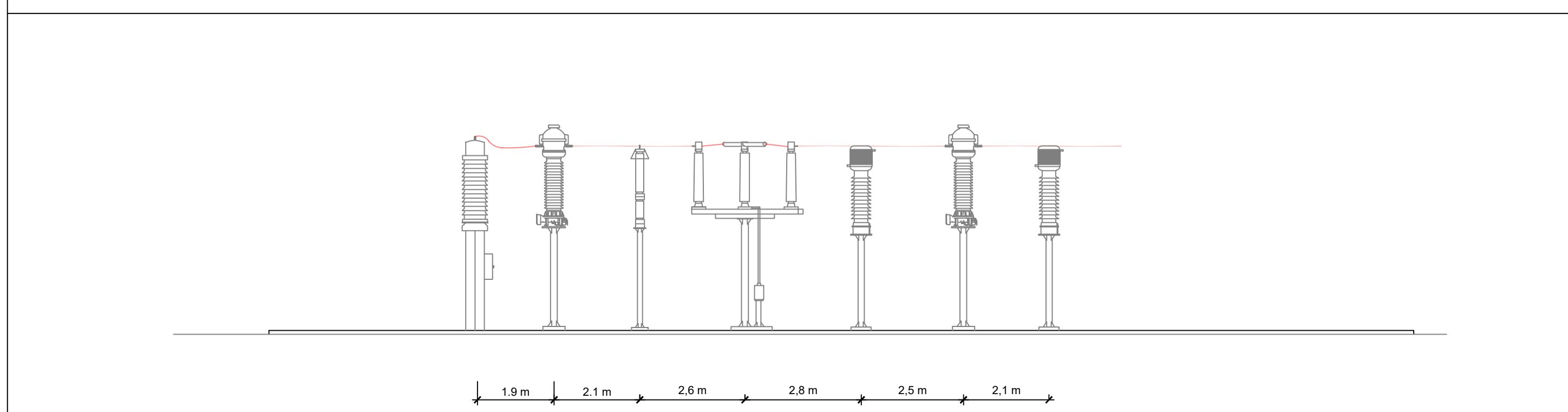


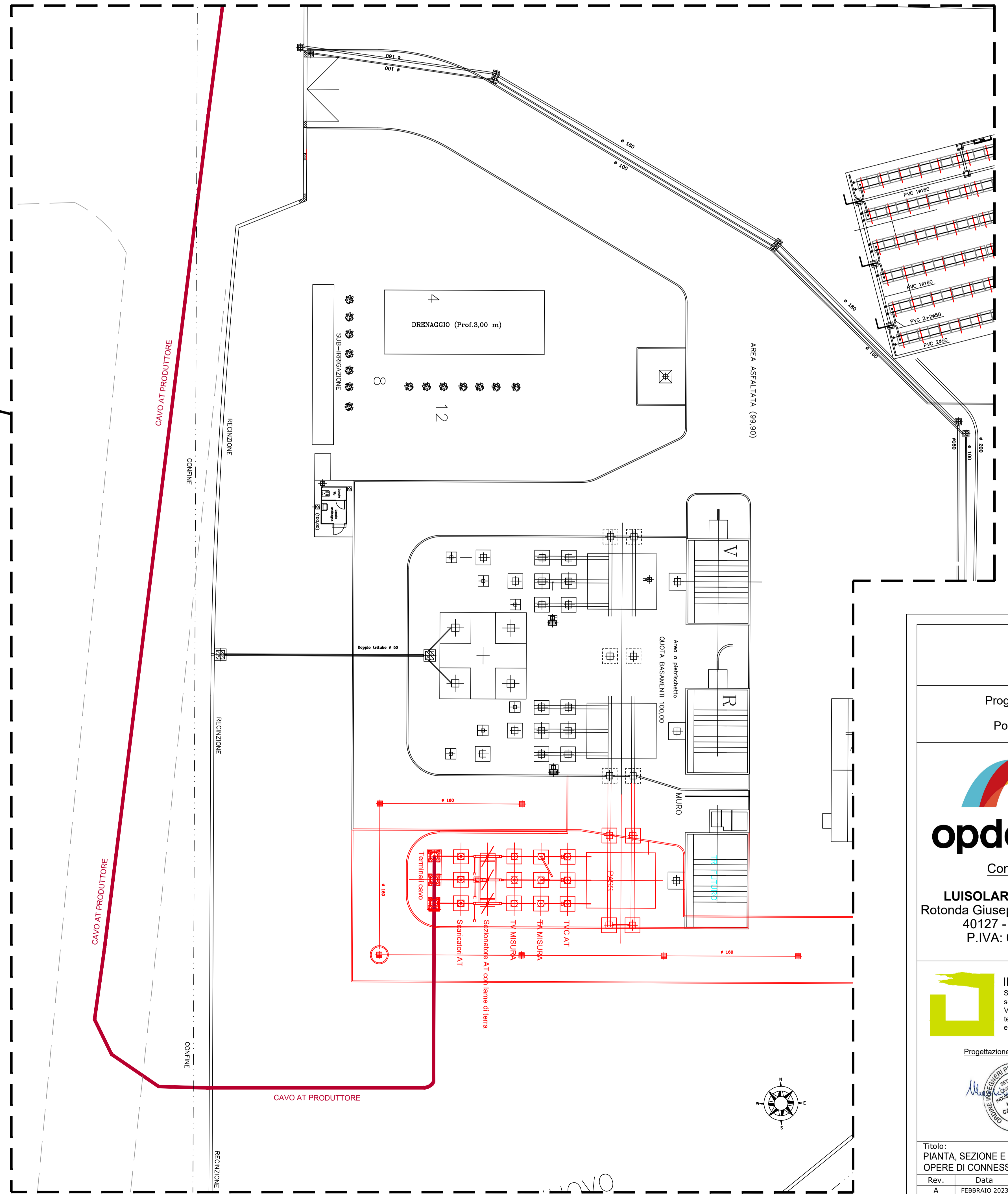
DETTAGLIO PERCORSO LINEA AT DA SOTTOSTAZIONE UTENTE A SOTTOSTAZIONE E-DISTRIBUZIONE - SCALA 1:500



MONTANTE PRODUTTORE - VISTA LATERALE - SCALA 1:100



PLANIMETRIA MONTANTE PRODUTTORE - SCALA 1:200



LEGENDA	
	Linea AT interrata (3x630) mm². Cavo in alluminio 87/150 kV. Lunghezza di circa 200 m
	Distanza di rispetto elettrodotto AT aerea
	Distanza di rispetto di 20 m lato strada e di 10 m dai terreni confinanti
	Sezionatore tripolare orizzontale 145-170 kV con lame di terra
	Interruttore tripolare 170 kV
	a) Trasformatore di corrente con sostegno (anche uso protezioni) b) Trasformatore di corrente con sostegno (posizionato poco prima della linea AT)
	a) Trasformatore di corrente con sostegno (anche uso protezioni) b) Trasformatore di tensione capacitivo con bobina di sbarramento (posizionato poco prima della linea AT)
	Scaricatore per reti a 150 kV con sostegno
	Terminale AT

Regione Piemonte
Provincia di Alessandria
Comune di Tortona

Progetto per la realizzazione di un impianto agrovoltaleico nel comune di Tortona
Potenza DC: 60 MW - Potenza immessa AC: 50 MW

Comune di Tortona

opdeenergy
Società di Ingegneria
Committente:
LUISOLAR ENERGY S.R.L.
Rotonda Giuseppe Antonio Torri n. 9
40127 - Bologna (BO)
P.IVA: 03920631201

INTEGRA s.r.l.
Società di Ingegneria
sede operativa:
Via Emilia 199 - 15057 Tortona (AL)
tel. 0131.863490 - fax 0131.1926520
e-mail: integra@integraingegneria.it

FAROGB
Società di Ingegneria
FAROGB s.r.l.
Dott. Ing. GABRIELE BULGARELLI
Corso Unione Sovietica 612/15B - 10135 Torino (To)
P.IVA 0981698016

Progettazione generale e opere civili:

Progettazione elettrica:

Titolo: PIANTE, SEZIONE E DETTAGLI IMPIANTI ELETTRICI AT
Scale: VARIE
Tavola: EL.06a

Rev.	Data	Redatto da:	Controllato da:	Approvato da:
A	FEBBRAIO 2023	MANTINI	TROMBOTTO / BULGARELLI	BULGARELLI

AI TERMINI DI LEGGE CI RISERVAMO LA PROPRIETÀ DI QUESTO DISEGNO CON DIVIETO DI RIPRODURLO O COMPLICARLO RENDENDO NOTO A TERZI SENZA NOSTRA AUTORIZZAZIONE