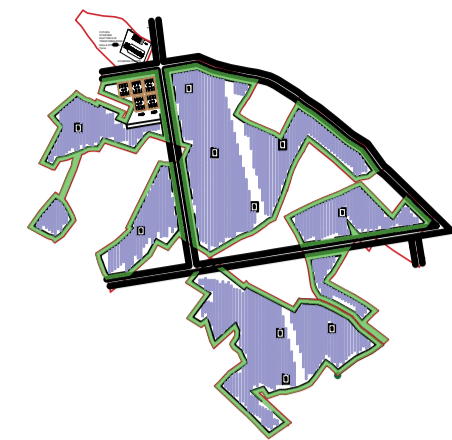


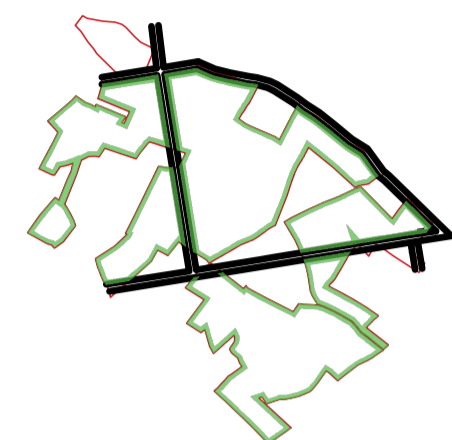
LE FASI DELLA DISMISSIONE

FASE 1: ESERCIZIO



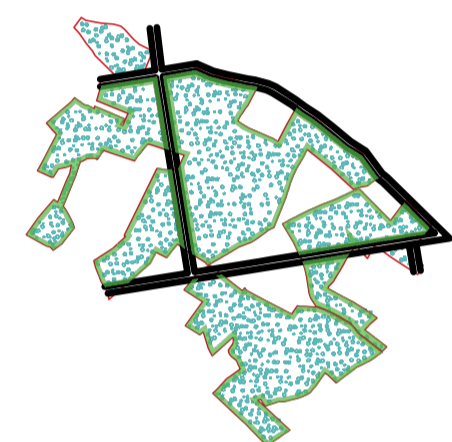
Nella Fase di esercizio viene definito il progetto e le aree verdi ai confini dell'area e delle strade di progetto descritte nel PRT del CACIP

FASE 2: DISMISSIONE



Durante la fase di dismissione viene liberata l'area dall'impianto, di conseguenza rimangono gli spazi verdi già definiti in fase progettuale nei confini e le strade del CACIP

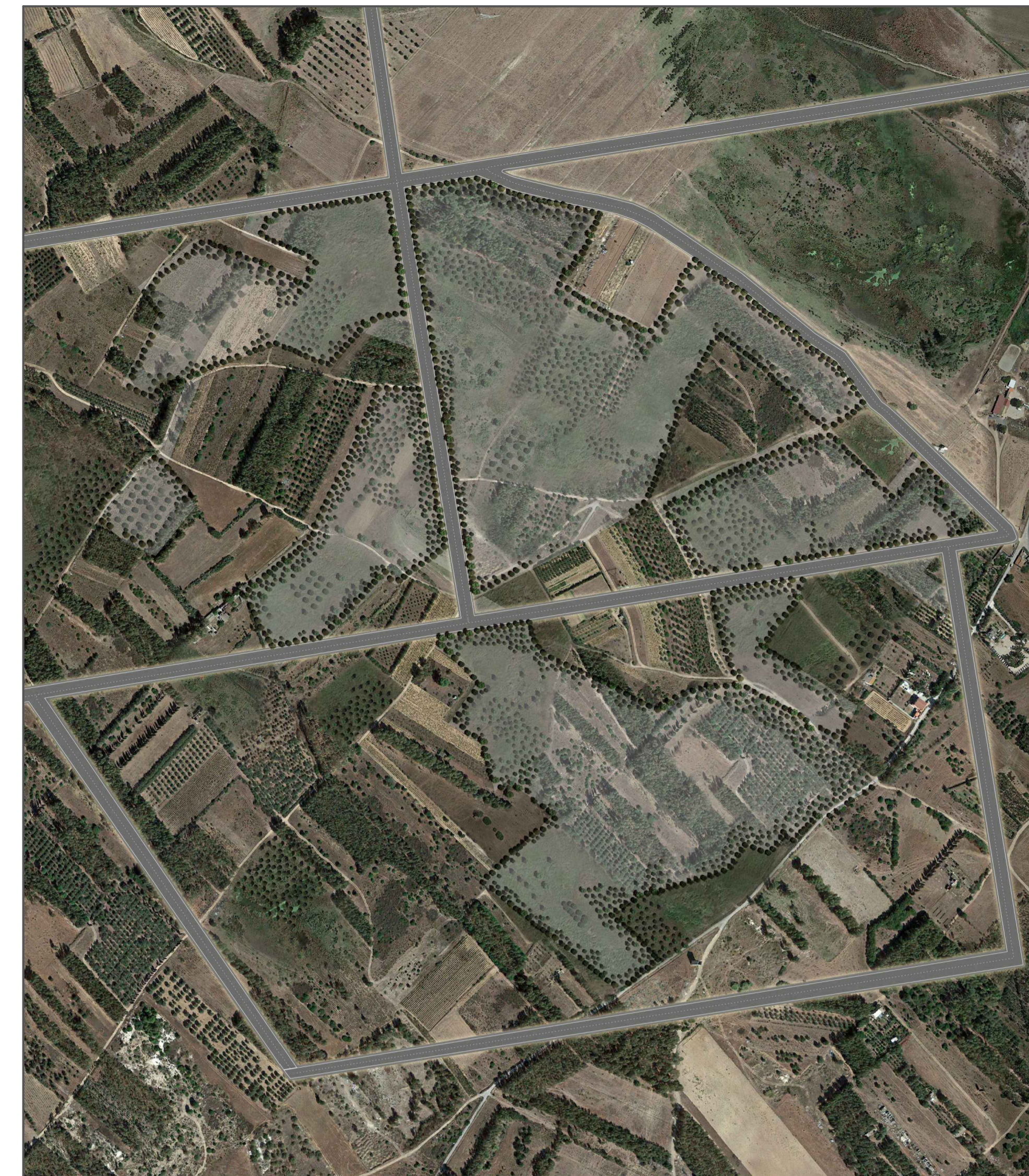
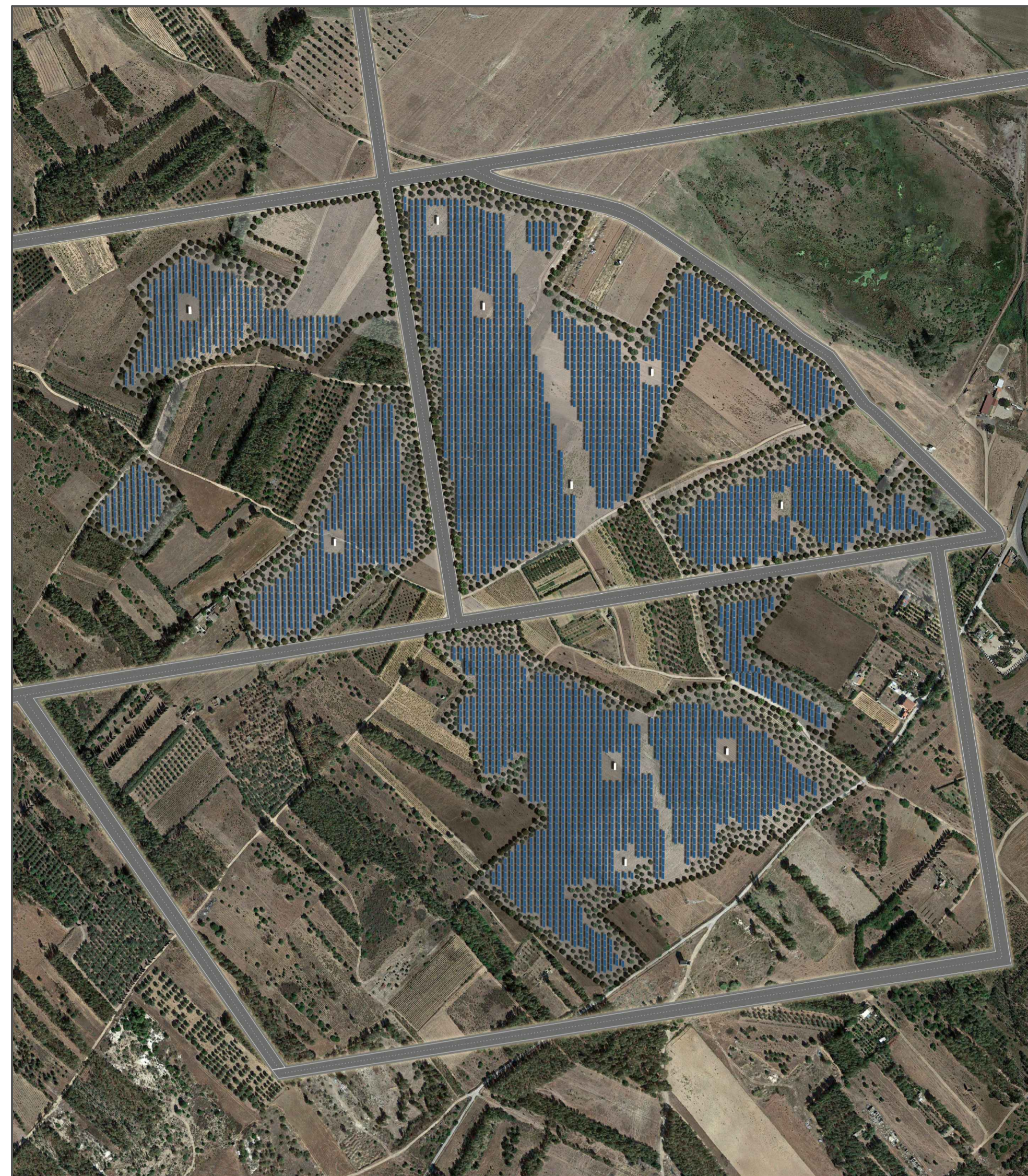
FASE 3: RIMBOSCHIMENTO



Nell'ultima fase, il rimboscimento, vengono piantumate le essenze mediterranee in tutta l'area

Legenda

	Tracker 2x30 e 2x15 pannelli da 425 watt		Piantumazioni nei confini		Rimboscimento successivo alla dismissione
	Strade di Piano - CACIP		Confini Catastrale di progetto		



STUDIO ALCHEMIST
Ing. Stefano Floris - Arch. Cinzia Nieddu



Via Isola San Pietro 3 - 09126 Cagliari (CA)
Via Semplicio Spano 10 - 07026 Olbia (OT)
stefano.floris@studioalchemist.it
cinzia.nieddu@studioalchemist.it
www.studioalchemist.it

COMUNE DI UTA E ASSEMINI

OGGETTO
REALIZZAZIONE DI IMPIANTO FOTOVOLTAICO A TERRA 25000 kWp CON SISTEMA DI ACCUMULO - TIPO A INSEGUIMENTO MONOASSIALE

COMMITTENTE
ENERGYMAC3 SRL
VIA SIMPLICIO SPANO 10, 07026 OLBIA (SS)



PROGETTO DEFINITIVO

ELABORATO
PROGETTO DI DISMISSIONE E RIQUALIFICAZIONE

NUMERO ELABORATO
AU 07
SCALA: VARIE
DATA: DICEMBRE 2021

3	Terza emissione				
2	Seconda emissione				
1	Prima emissione	Arch. Valentina Madeddu	Arch. Chiara Martis	Ing. S. Floris	
REV.	DATA	DESCRIZIONE	REDATTO	CONTROLLATO	APPROVATO

DEF **IMPIANTI** **00**

CODICE COMMESSA	NOME FILE	FASE PROGETTUALE	CATEGORIA	REV.
STUDIO ALCHEMIST: Ing. Stefano Floris Arch. Cinzia Nieddu		PROGETTISTA - TIMBRO E FIRMA		PROGETTISTA - TIMBRO E FIRMA
COLLABORATORI: Arch. Chiara Martis Arch. Valentina Madeddu Arch. Elena Porcu Ing. Carlo Casula Arch. Luigi Mereu Geol. Mario Strinna Geom. Alberto Barrocco		 ORDINE INGEGNERI PROVINCIA DI CAGLIARI Ing. Stefano Floris N. 5777		 EnergyMac3

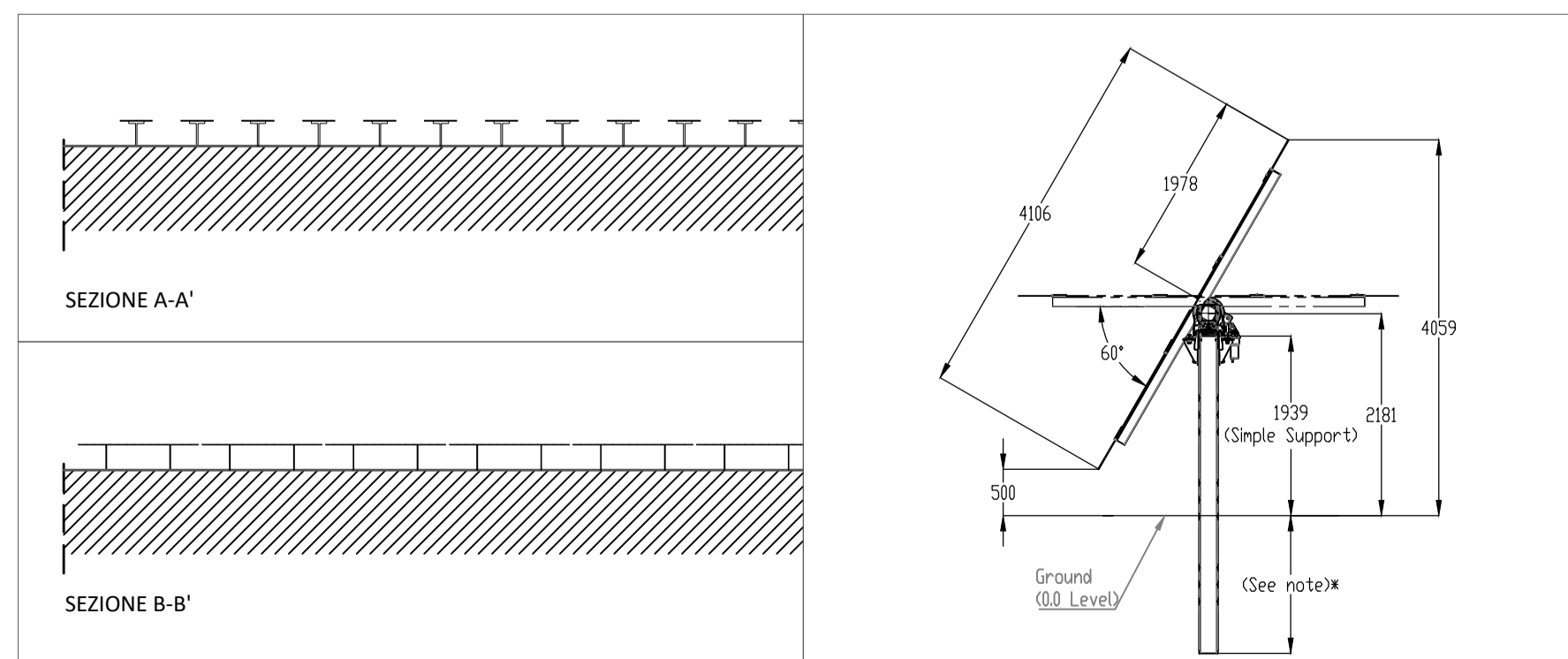
FASE 1 : ESERCIZIO

MACCHIA MEDITERRANEA

Le aree verdi presenti in questa fase, che verranno occupate con l'impianto, sono circa 47.597 m². Considerando una fascia di 7m lungo tutto il confine, insieme a due aree libere dall'impianto che verranno piantumate, raggiungeremo 65.955 m² di aree verdi. In questo modo è possibile mitigare la vista dell'impianto dall'esterno. Di seguito le tipologie presenti nell'area durante la fase di esercizio:

- | | | | |
|--|-----------------------------------------|--|-------------------------------------|
| | Ulivo
Olea europaea | | Ginepro
Juniper phoenicus |
| | Mirto
Myrtus communis | | Lentischio
Pistacia lentiscus |
| | Margherita
Crisanthemum leucanthemum | | Rosmarino
Rosmarinus officinalis |

IMPIANTO FOTOVOLTAICO E BESS



FASE 2 : DISMISSIONE

MACCHIA MEDITERRANEA

Durante la fase di dismissione verrà liberata l'area dalle strutture che definiscono l'impianto fotovoltaico, di conseguenza nell'area di progetto rimarranno presenti le piantumazioni inserite nei confini durante la fase di esercizio e tutte le essenze naturali che saranno cresciute negli anni al di sotto dei tracker dell'impianto. Come da immagini resta il progetto delle strade di Piano definite nelle tavole del Cacip.

- | | | | |
|--|-----------------------------------------|--|-------------------------------------|
| | Ulivo
Olea europaea | | Ginepro
Juniper phoenicus |
| | Mirto
Myrtus communis | | Lentischio
Pistacia lentiscus |
| | Margherita
Crisanthemum leucanthemum | | Rosmarino
Rosmarinus officinalis |

FASE 3 : RIMBOSCHIMENTO

MACCHIA MEDITERRANEA

Verrà piantumata l'intera area che in precedenza era occupata dall'impianto fotovoltaico, mantenendo la scelta legata alle essenze della macchia mediterranea di seguito definite:

Alberi e piante ad alto fusto

- | | | | |
|--|-------------------------|--|------------------------------|
| | Leccio
Quercus ilex | | Corbezzolo
Arbutus unedo |
| | Ulivo
Olea europaea | | Ginepro
Juniper phoenicus |
| | Tiglio
Tilia hybrida | | |

Arbusti e cespugli

- | | | | |
|--|-----------------------------------------|--|-------------------------------------|
| | Margherita
Crisanthemum leucanthemum | | Rosmarino
Rosmarinus officinalis |
| | Mirto
Myrtus communis | | Lentischio
Pistacia lentiscus |
| | Lavanda
Lavandula angustifolia | | |