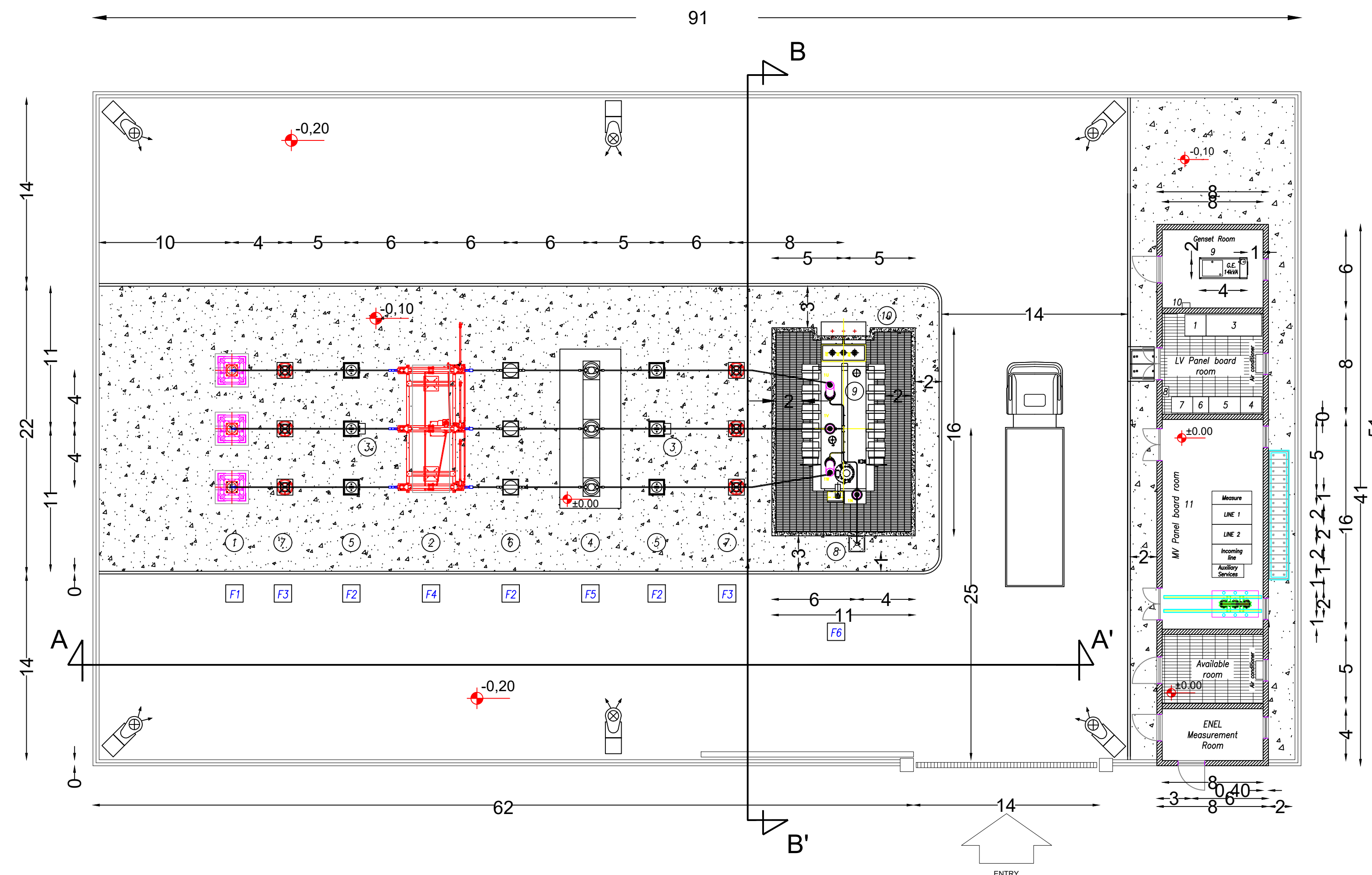
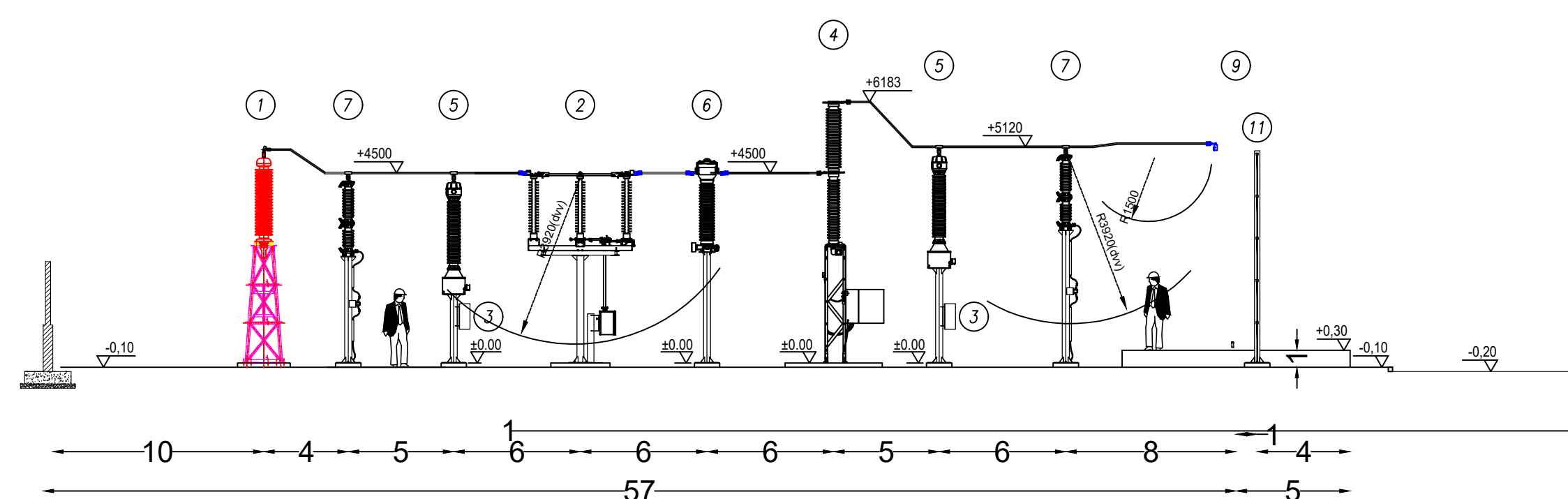


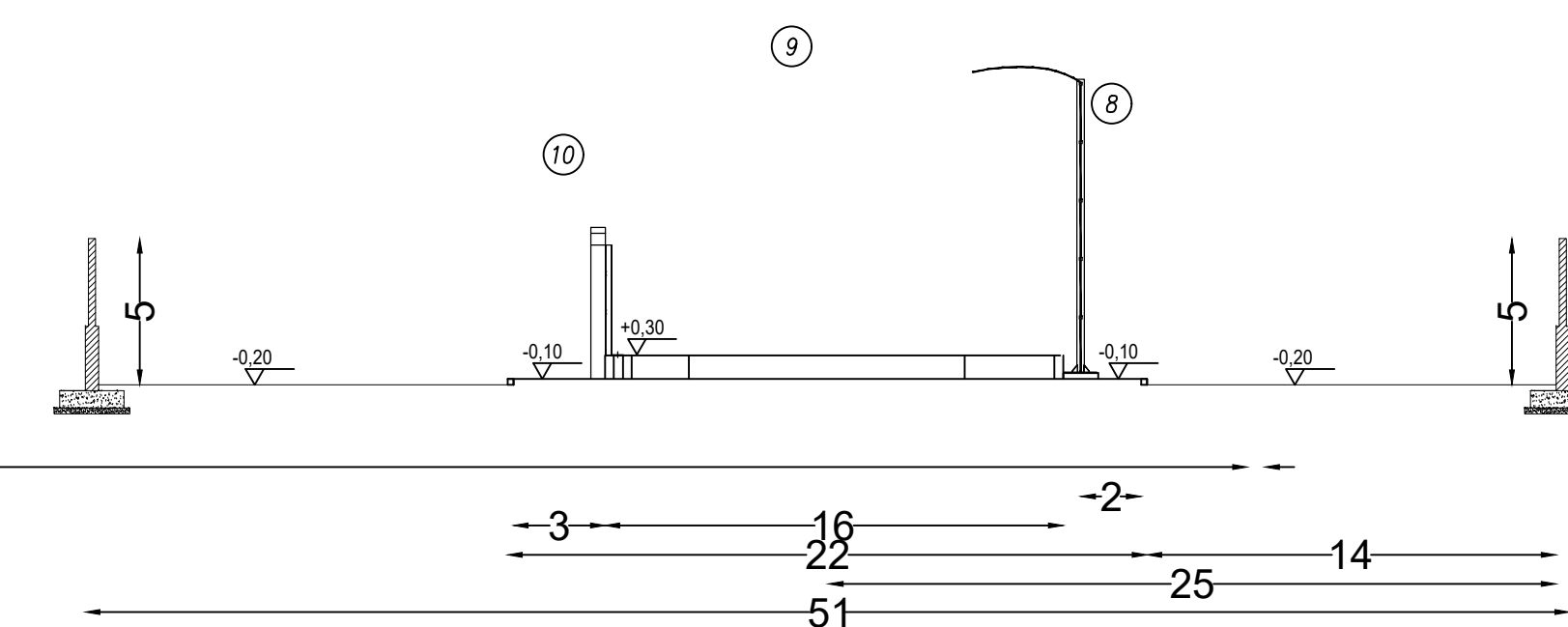
PIANTA



SEZIONE A-A'



SEZIONE B-B'



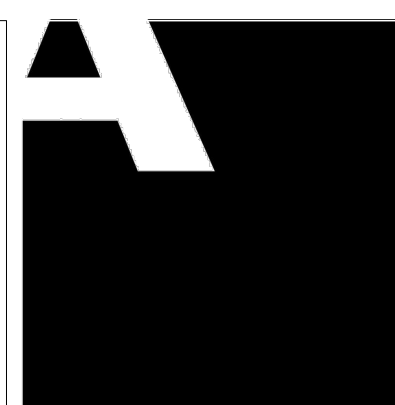
PLANIMETRIA SEZIONE SOTTOSTAZIONE SCALA 1:250

STUDIO ALCHEMIST
Ing. Stefano Floris - Arch. Cinzia Nieddu

Via Isola San Pietro 3 - 09126 Cagliari (CA)
Via Semplicio Spano 10 - 07026 Olbia (OT)

stefano.floris@studioalchemist.it
cinzia.nieddu@studioalchemist.it

www.studioalchemist.it



COMUNE DI UTA E ASSEMINI

OGGETTO
REALIZZAZIONE DI IMPIANTO FOTOVOLTAICO A TERRA
25000 kWp CON SISTEMA DI ACCUMULO - TIPO A
INSEGUIMENTO MONOASSIALE

COMMITTENTE
ENERGYMAC3 SRL
VIA SIMPLICIO SPANO 10, 07026 OLBIA (SS)



PROGETTO DEFINITIVO

ELABORATO
DETTAGLIO COSTRUTTIVO - SOTTOSTAZIONE

NUMERO ELABORATO
AU 17
SCALA: 1:250
DATA: DICEMBRE 2021

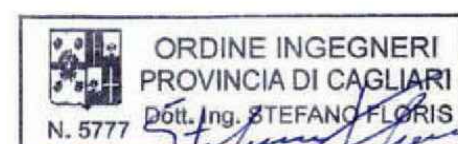
3	Terza emissione			
2	Seconda emissione			
1	Prima emissione	Arch. Valentina Madeddu	Arch. Chiara Martis	Ing. S. Floris

REV.	DATA	DESCRIZIONE	REDATTO	CONTROLLATO	APPROVATO

DEF IMPIANTI 00
FASE PROGETTUALE CATEGORIA REV.

STUDIO ALCHEMIST:
Ing. Stefano Floris
Arch. Cinzia Nieddu

PROGETTISTA - TIMBRO E FIRMA



PROGETTISTA - TIMBRO E FIRMA



COLLABORATORI:
Arch. Chiara Martis
Arch. Valentina Madeddu
Arch. Elena Porcu
Ing. Carlo Casula
Arch. Luigi Meru
Geol. Mario Strinna
Geom. Alberto Barroccu