

TABELLA DISTANZE

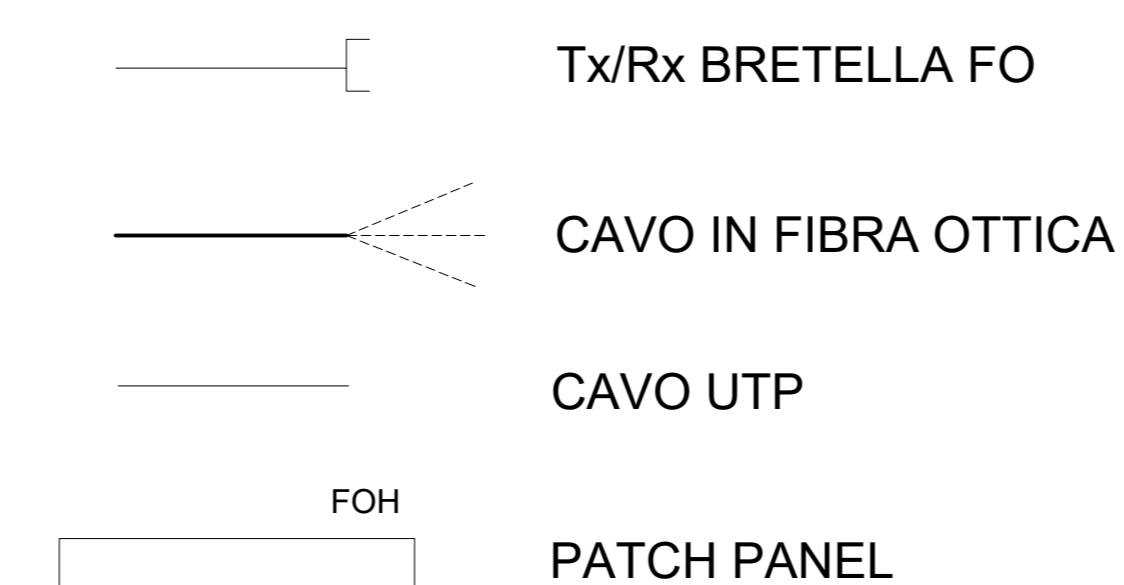
DA	A	DISTANZA
R 05	R 04	930 m
R 05	Armadio WTG SCADA/PPC	26097 m
R 04	Armadio WTG SCADA/PPC	25167 m
R 03	R 02	3936 m
R 01	R 02	1026 m
R 03	Armadio WTG SCADA/PPC	17857 m
R 01	Armadio WTG SCADA/PPC	14947 m
R 02	Armadio WTG SCADA/PPC	13921 m

**NOTA:**

Lo schema di collegamento è stato adattato in accordo al SLD del progetto

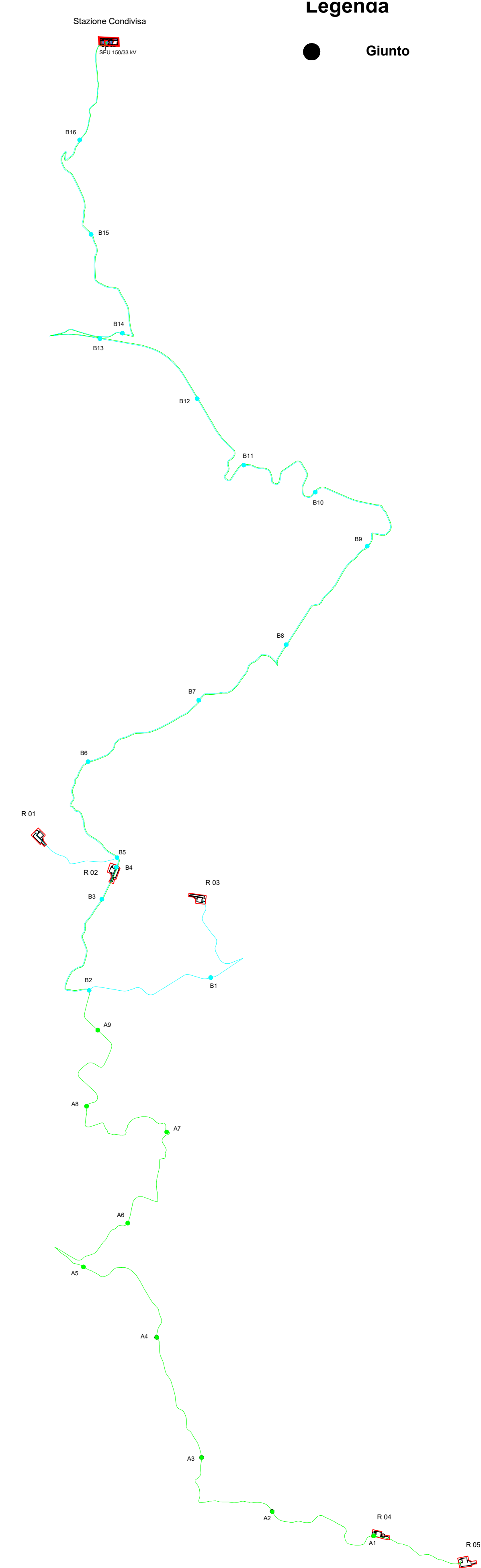
LEGENDA

Colore	Descrizione
<span style="border: 1px solid orange; display: inline-block; width: 15px; height: 10px;"></span>	SPARE NETWORK
<span style="border: 1px solid lightgreen; display: inline-block; width: 15px; height: 10px;"></span>	WTG NETWORK



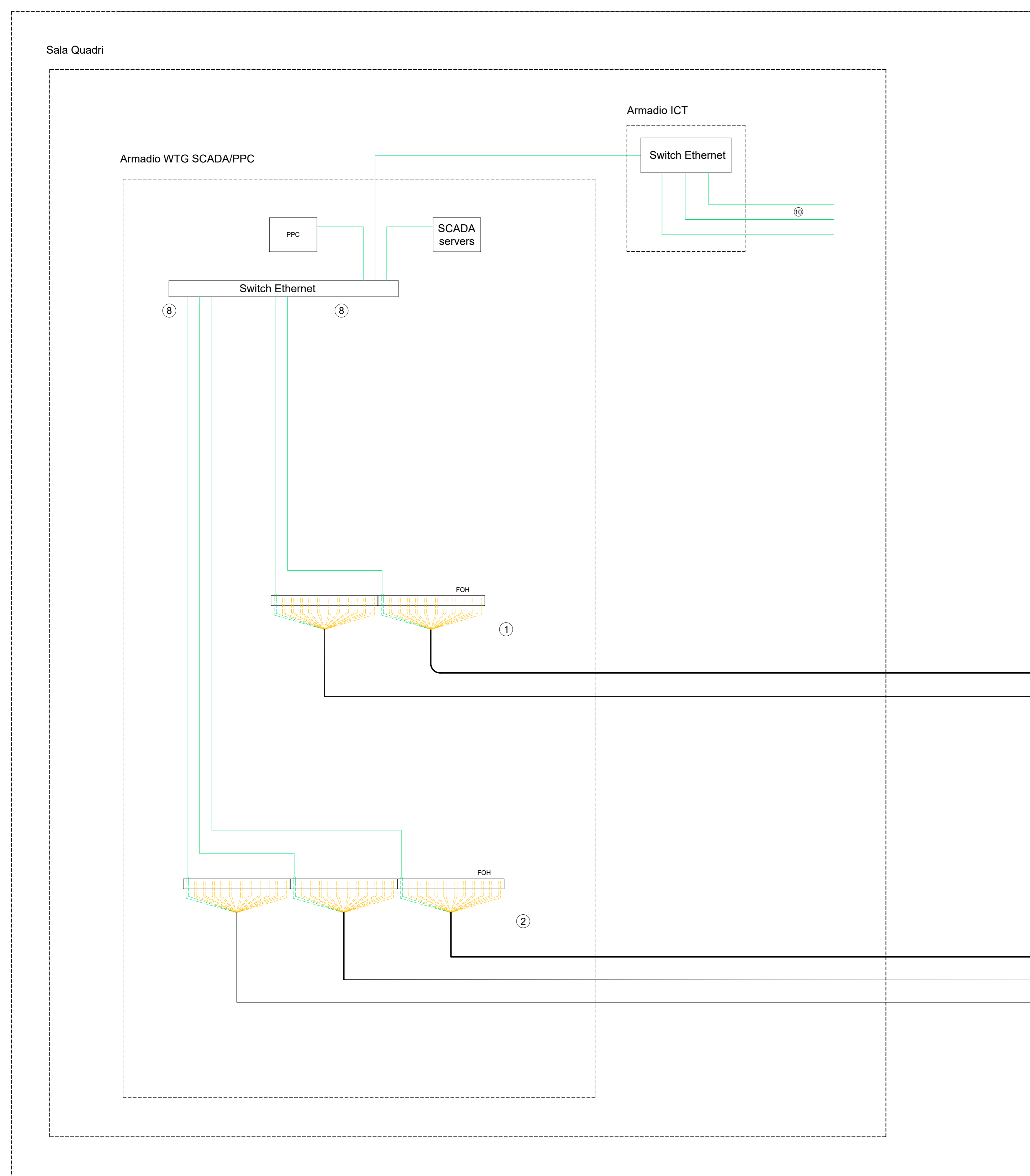
- 1 Patch Panel CIRCUITO A
- 2 Patch Panel CIRCUITO B
- 3 Patch Panel R 04
- 4 Patch Panel R 05
- 5 Patch Panel R 01
- 6 Patch Panel R 02
- 7 Patch Panel R 03
- 8 Bretella in fibra ottica
- 9 Cavo in fibra ottica
- 10 Interfaccia con altri sistemi di sottostazione (PLANT SCADA, P&C, CCTV, etc.)

KPLAN

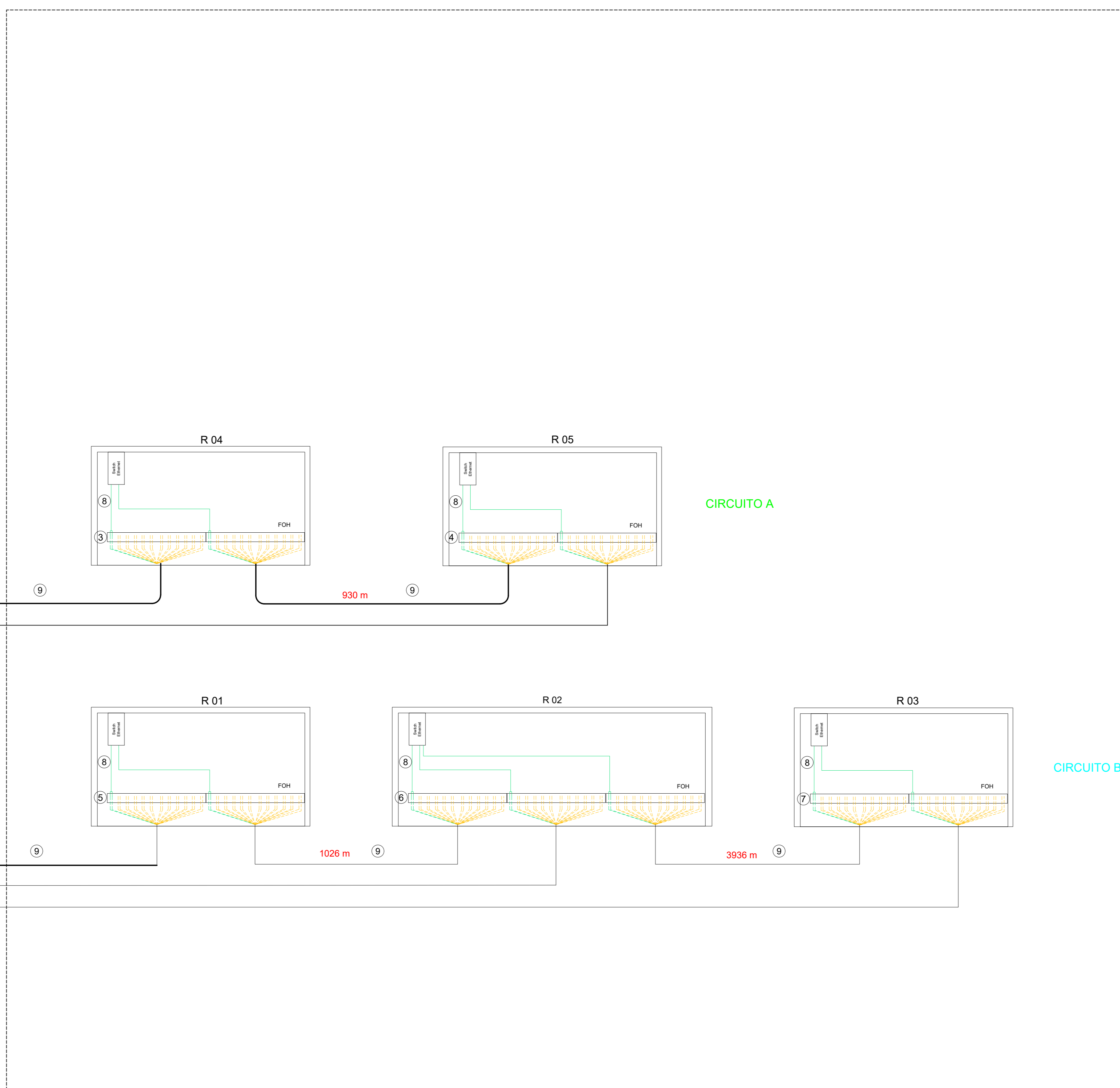


SCHEMA RETE DI COMUNICAZIONE FIBRA OTTICA

Stazione Elettrica Utente 150/33 kV di Aliano (all'interno della stazione di condivisione)



Parco eolico Roccanova



AUTORIZZAZIONE UNICA EX D. LGS. N. 387/2003

**PROGETTO DEFINITIVO  
PARCO EOLICO ROCCANOVA**

Titolo elaborato:  
**SCHEMA RETE DI COMUNICAZIONE FIBRA OTTICA**

CG	TL	GD	Prima Emissione	31/10/2022	00
REDDATTO	CONTR.	APPROV.	DESCRIZIONE REVISIONE DOCUMENTO	DATA	REV

**PROPONENTE**

**RENEWABLE PRIME S.R.L.**  
Via G. Garibaldi n.15  
74023 Grottaglie (TA)

**CONSULENZA**

**GE.CO.D'OR. S.R.L.**  
Via G. Garibaldi n.15  
74023 Grottaglie (TA)

**PROGETTISTA**  
Ing. Gaetano D'Oronzio  
Via Goito 14 - Colobraro (MT)

Codice RCOE075	Formato A0	Scala -	Foglio 1/1
-------------------	---------------	------------	---------------