

**CARPENTERIA CENTINA**

SCALA 1:20

2IPN180/1000

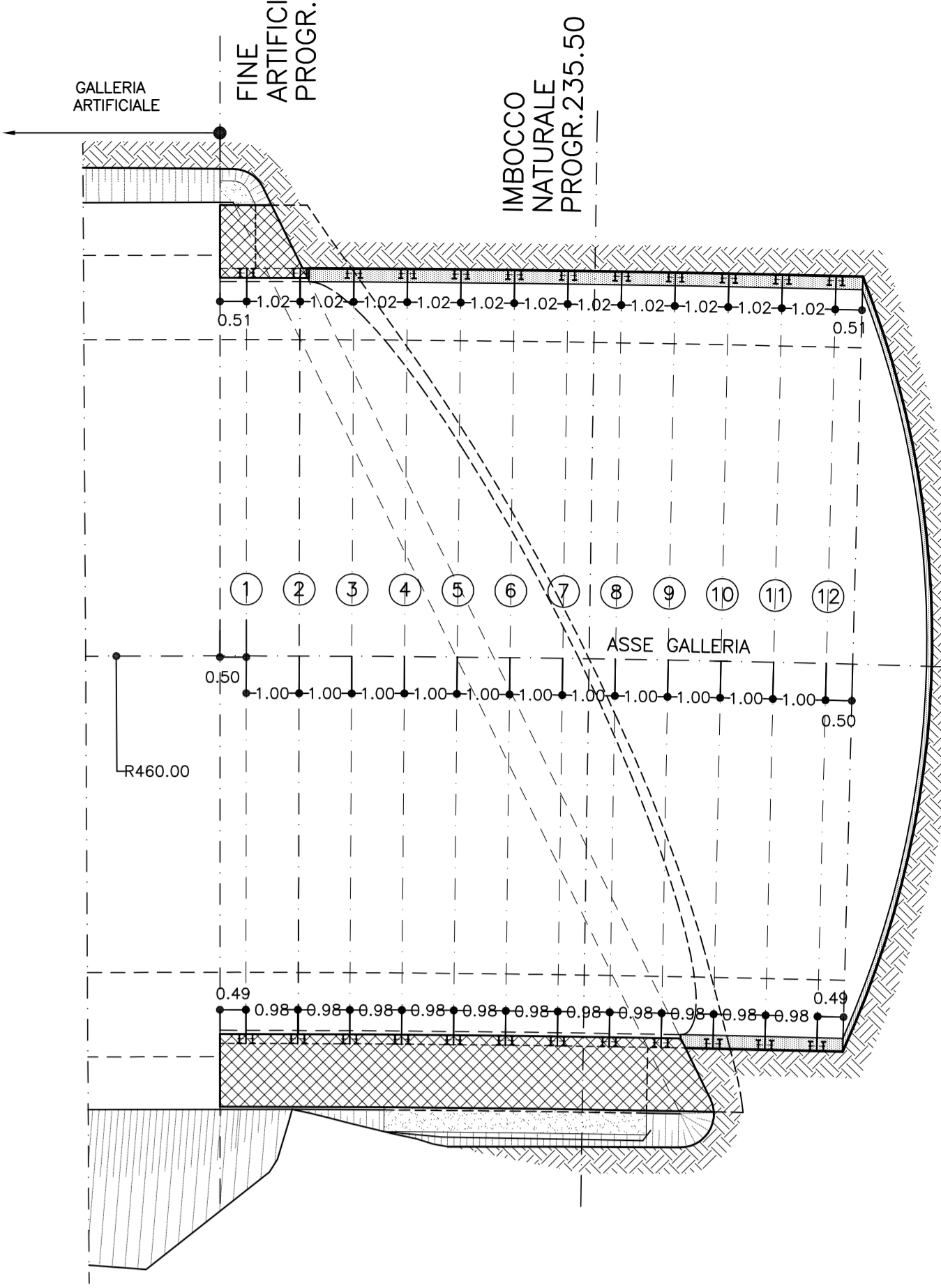
**PARTICOLARE A**

SCALA 1:5

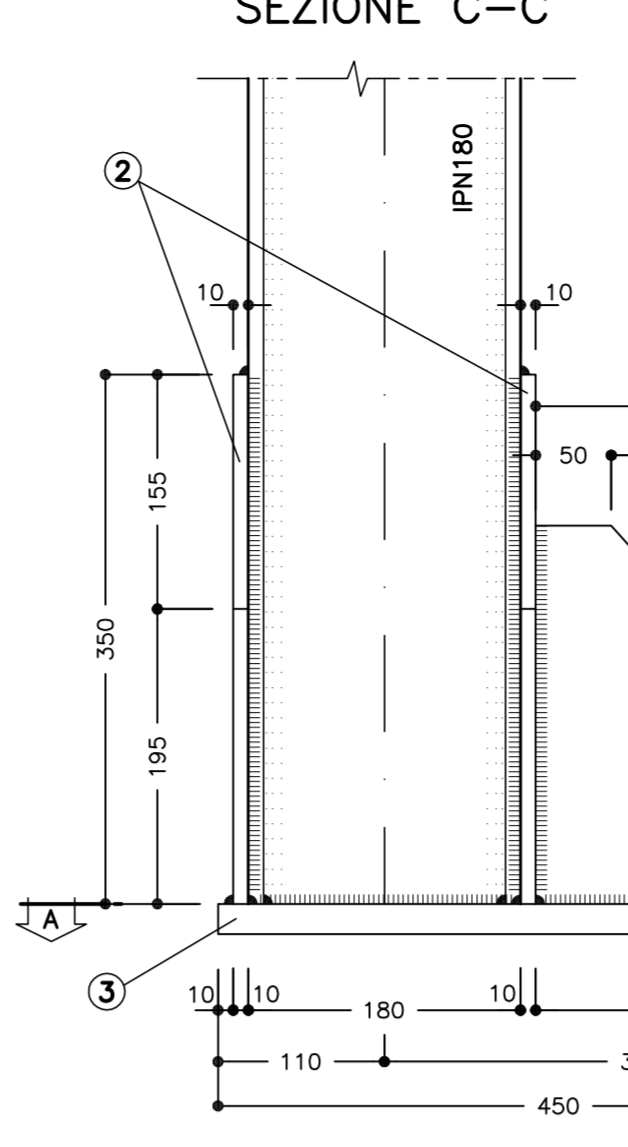
PIEDE CENTINE

**SCHEMA CENTINE**

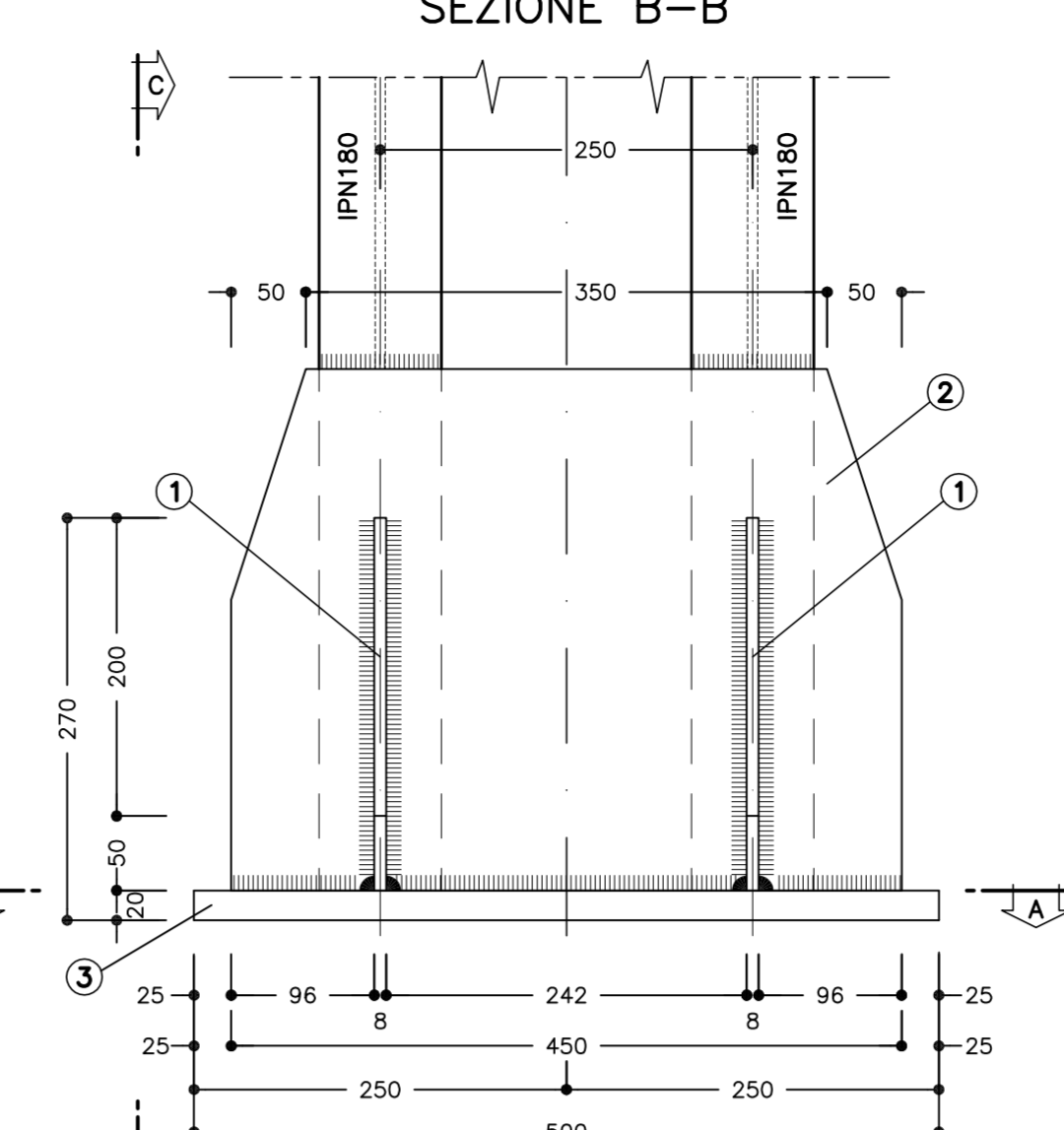
SCALA 1:100



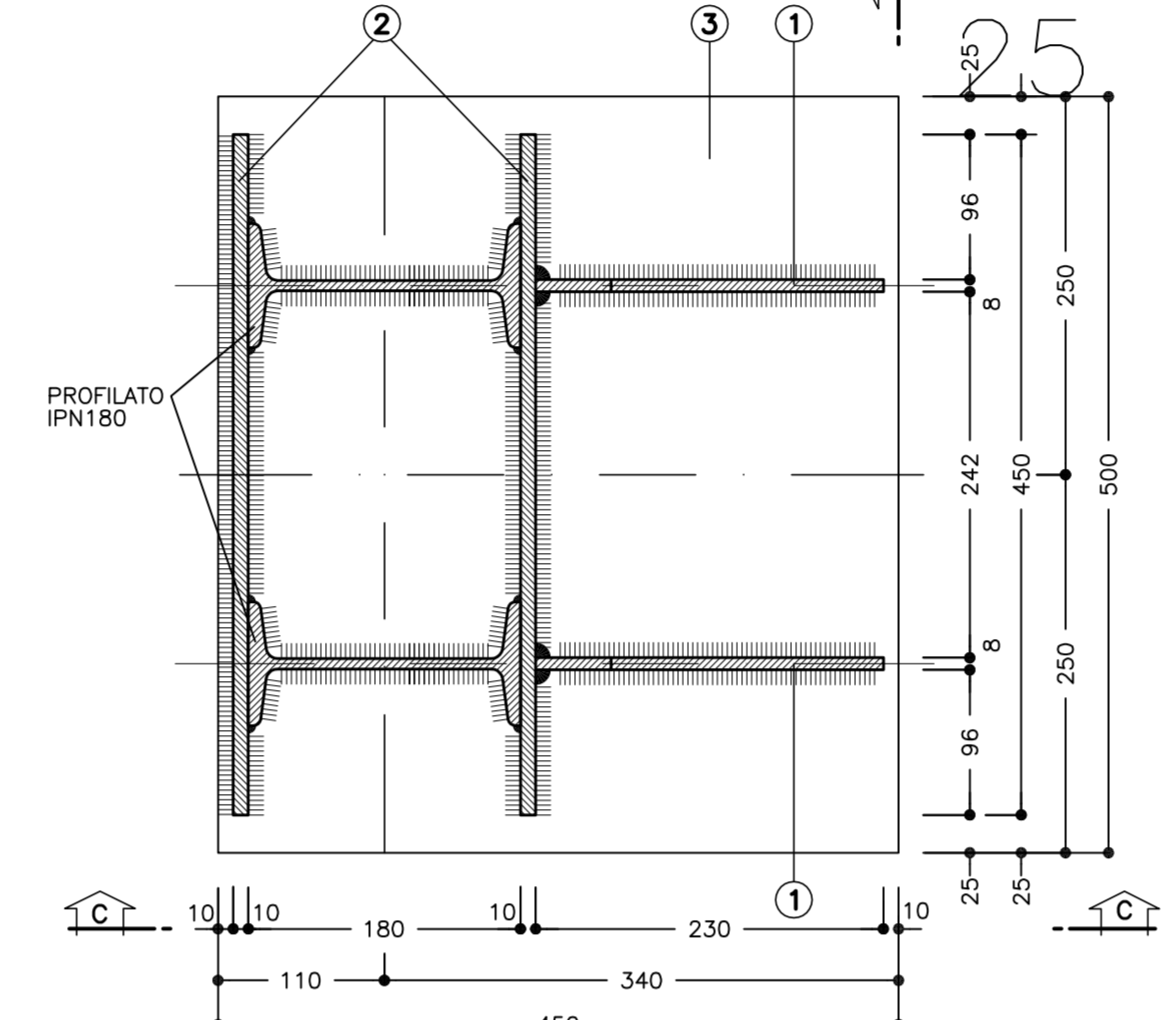
**SEZIONE C-C**



**SEZIONE B-B**



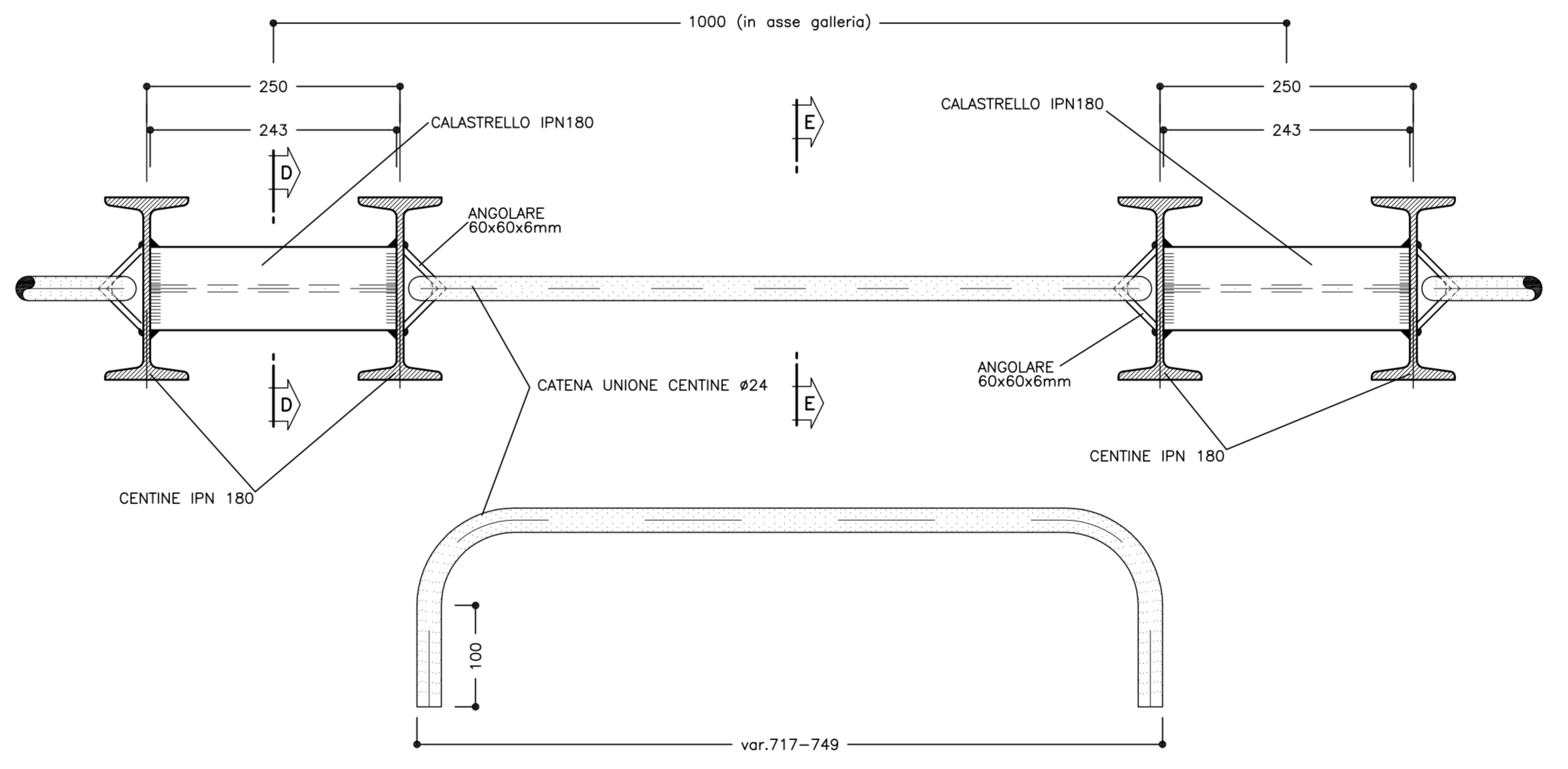
**SEZ. A-A**



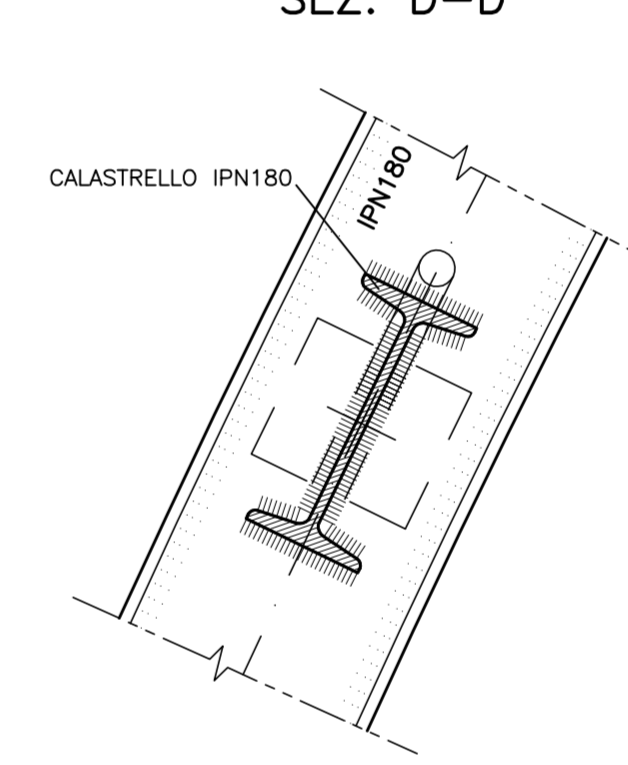
**PARTICOLARE B**

SCALA 1:5

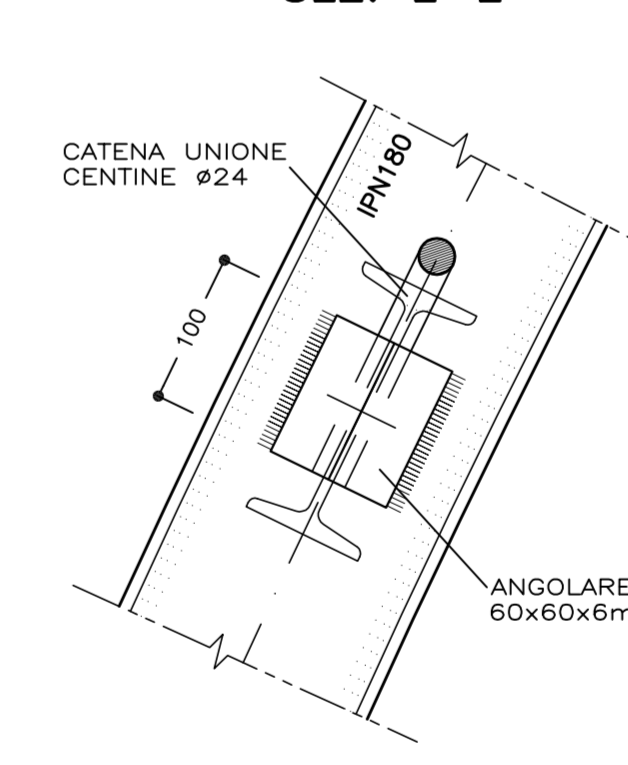
UNIONE CENTINE



**SEZ. D-D**



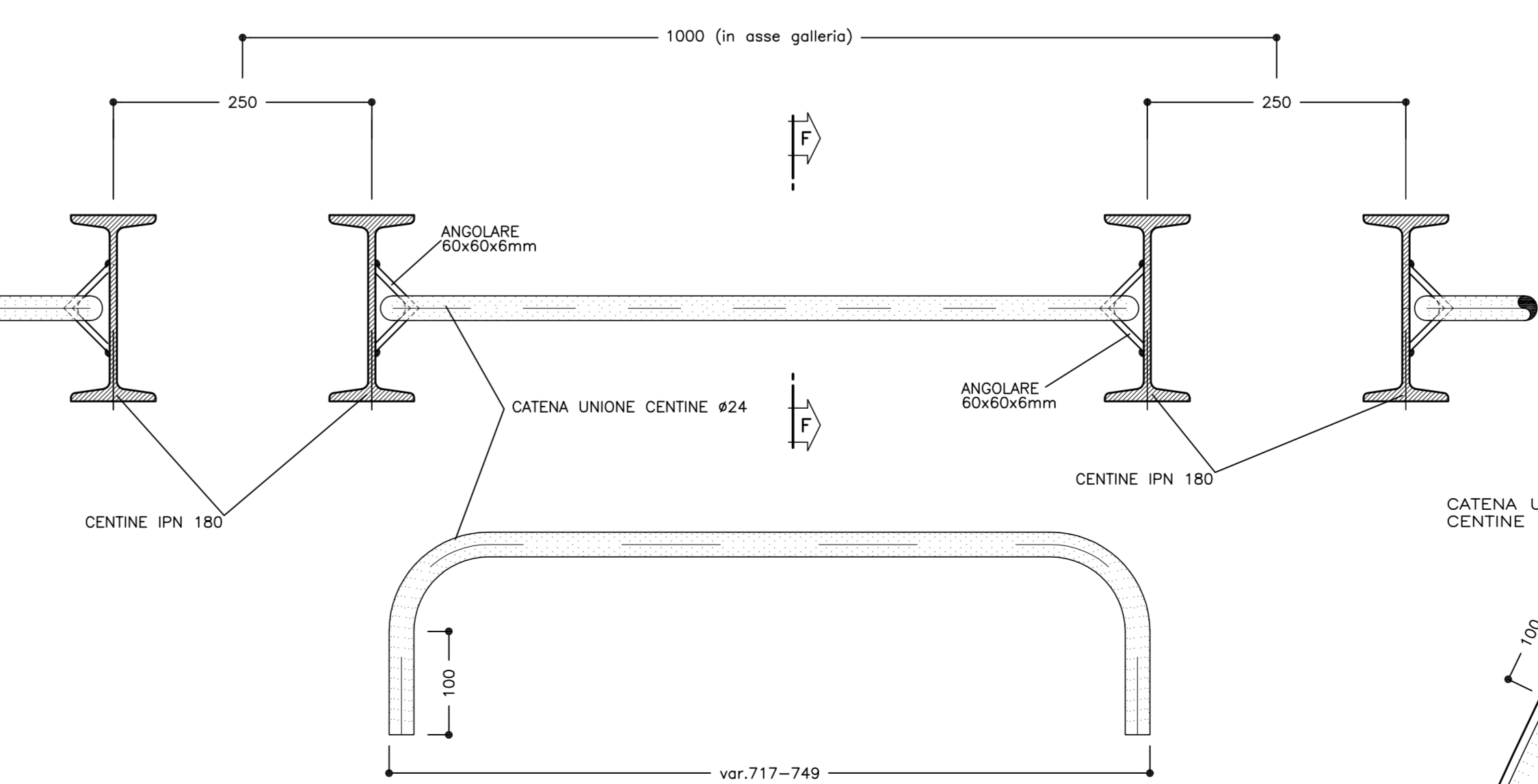
**SEZ. E-E**



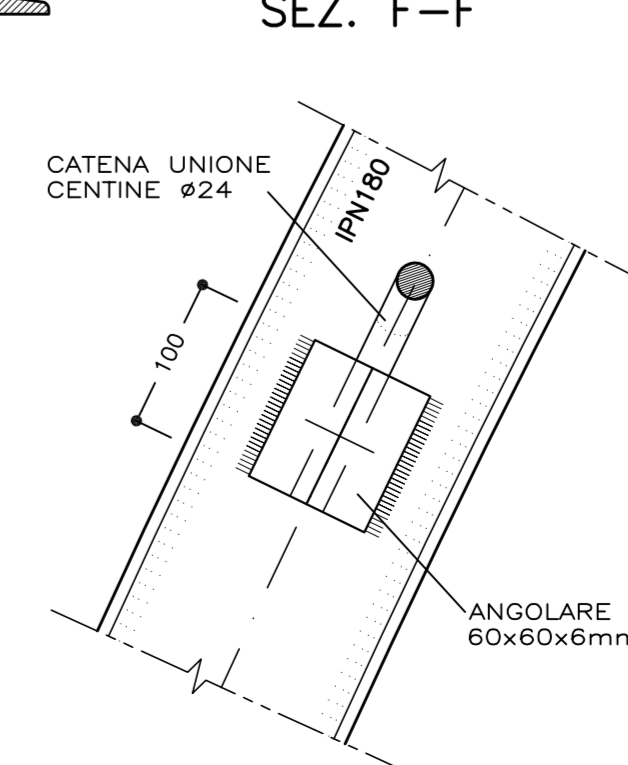
**PARTICOLARE C**

SCALA 1:5

UNIONE CENTINE



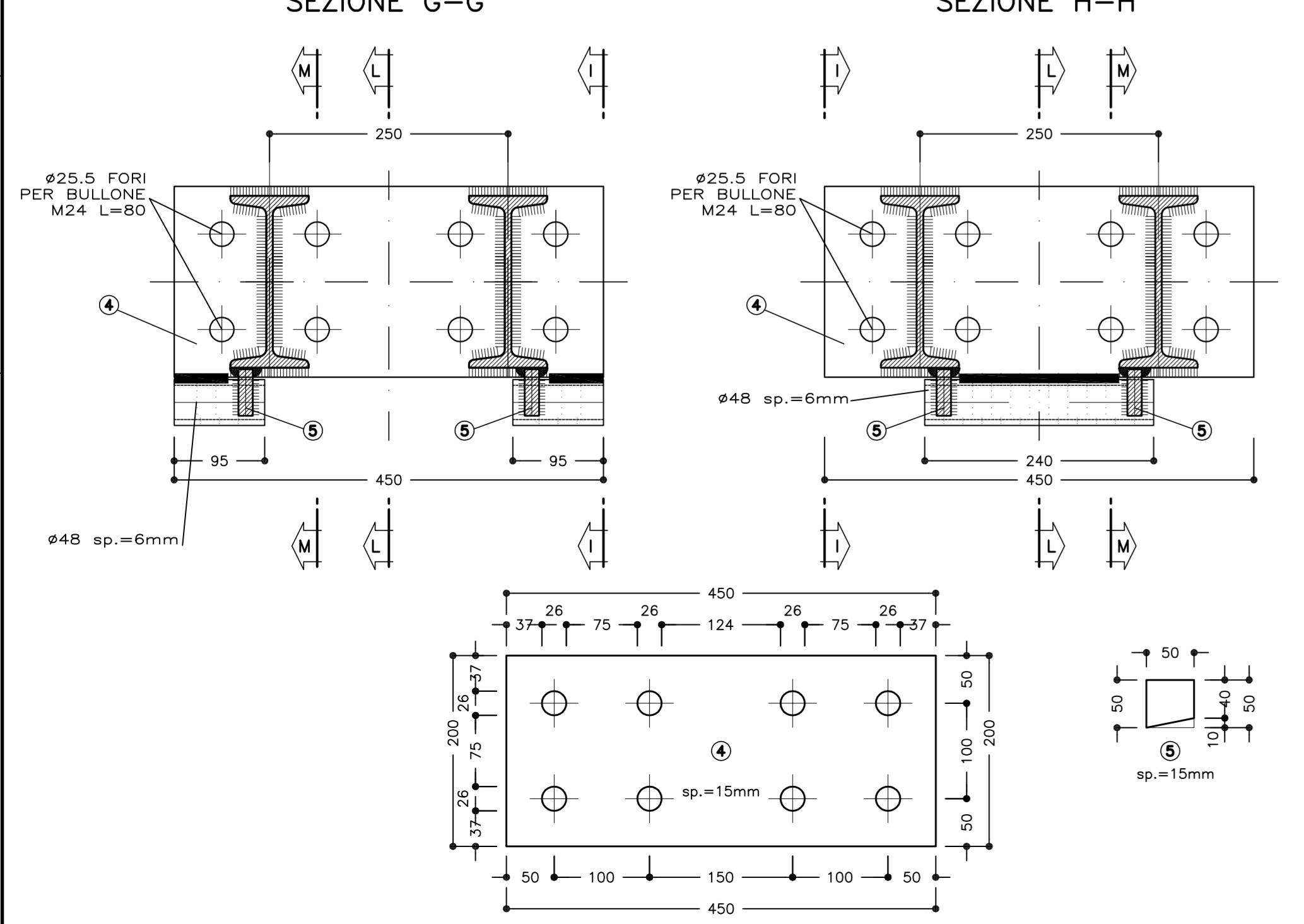
**SEZ. F-F**



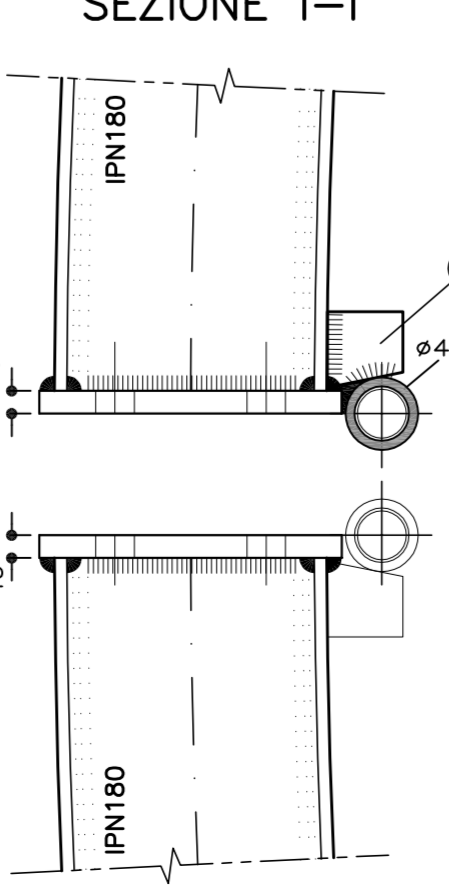
**PARTICOLARE D**

SCALA 1:5

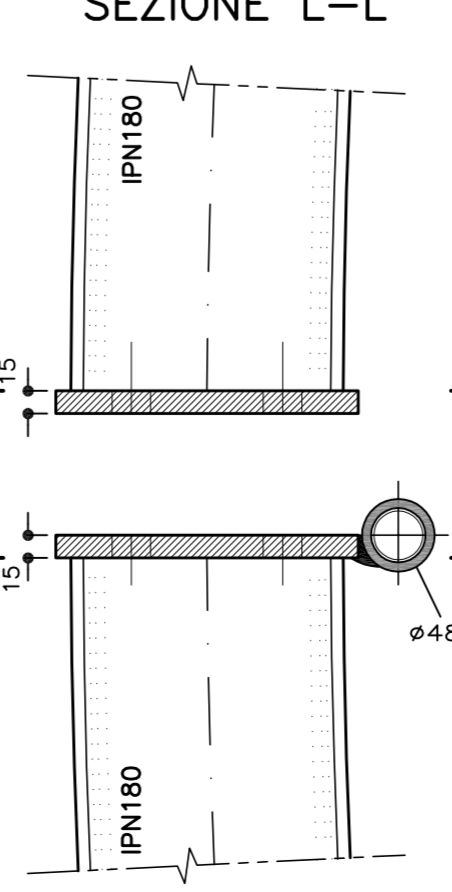
GIUNZIONI CENTINE



**SEZIONE I-I**



**SEZIONE L-L**



**SEZIONE M-M**

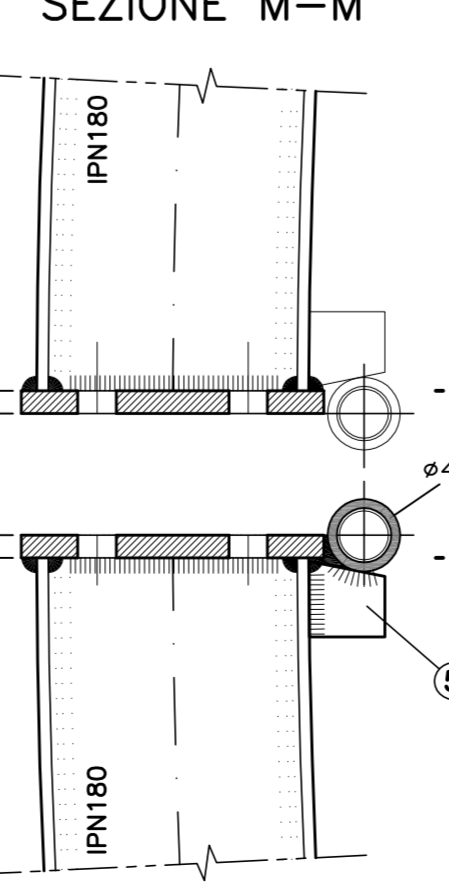


TABELLA MATERIALI	
ACCIAIO	Fa 430 a SUPERIORE
ACCIAIO CENTINE	Fa 430 a SUPERIORE
ACCIAIO PIASTRE / ANGOLARI	Fa 430 a SUPERIORE
ACCIAIO CATENE	Fa 430 a SUPERIORE
BULLONI	Fa 8.8
BULLONI	CLASSE 8.8
SALDATURE	CORDONE D'ANGOLO A SINGOLA PASSATA
TIPO	(SALVO DOVE DIVERSAMENTE INDICATO)
DIMENSIONI	
STRUTTURE PRIMARIE	S1 > S2 Z = 0.7xS2
STRUTTURE SECONDARIE	S1 > S2 Z = 0.5xS2
PROFILI UNIONE CENTINE	Z = 4.0 mm

**NOTA BENE**

- LE MISURE E GLI SVILUPPI DELLE CENTINE SONO CALCOLATI RISPETTO AI LORO ASSI, AL NETTO DELLE PIASTRE.
- LE MISURE SONO ESPRESSE IN MILLIMETRI
- EVENTUALI DIFFERENZE TRA LE MISURE TOTALI E LE SOMMATORIE DELLE MISURE PARZIALI SONO DOVUTE AGLI ARROTONDAMENTI AUTOMATICI DI AUTOCAD

**LEGENDA**

Q.P. = QUOTA PROGETTO  
 Q.S. = QUOTA DI SCAVO  
 P.C. = PIANO DEI CENTRI

COMMITTENTE: **RFI** RETE FERROVIARIA ITALIANA GRUPPO FERROVIE DELLO STATO ITALIANO

ALTA SORVEGLIANZA: **ITALFERR** GRUPPO FERROVIE DELLO STATO ITALIANO

GENERAL CONTRACTOR: **COCIV** Consorzio Costruttori Integrati Valchi

INFRASTRUTTURE FERROVIARIE STRATEGICHE DEFINITE DALLA LEGGE OBIETTIVO N.443/01

TRATTA A.V./A.C. TERZO VALICO DEI GIOVI

PROGETTO ESECUTIVO

NUOVA VIABILITA' TRATTA VIA ERZELLI - VIA BORZOLI

Galleria naturale - Imbocco galleria intermedio - lato Erzelli

Dima e concio d'attacco - Carpenteria centine

GENERAL CONTRACTOR: **Cociv** Ing. G. Gognazzi

DIRETTORE LAVORI: \_\_\_\_\_

SCALA: 1:20-1:5

COMMESSA	LOTTO	FASE	ENTE	TIPO DOC.	OPERAZIONE	PROGR.	REV.
IG51	01	E	CV	BZ	GASB0D	004	A

PROGETTAZIONE

Rev.	Descrizione emissione	Redatto	Data	Verificato	Data	Progettista	Data	IL PROGETTISTA
A00	Prima emissione	Ing. F. Cella	25/06/2012	Ing. F. Cella	27/06/2012	E. Pagani	28/06/2012	Ing. E. Ghidoni

Scale: 1:20, 1:5, 1:100