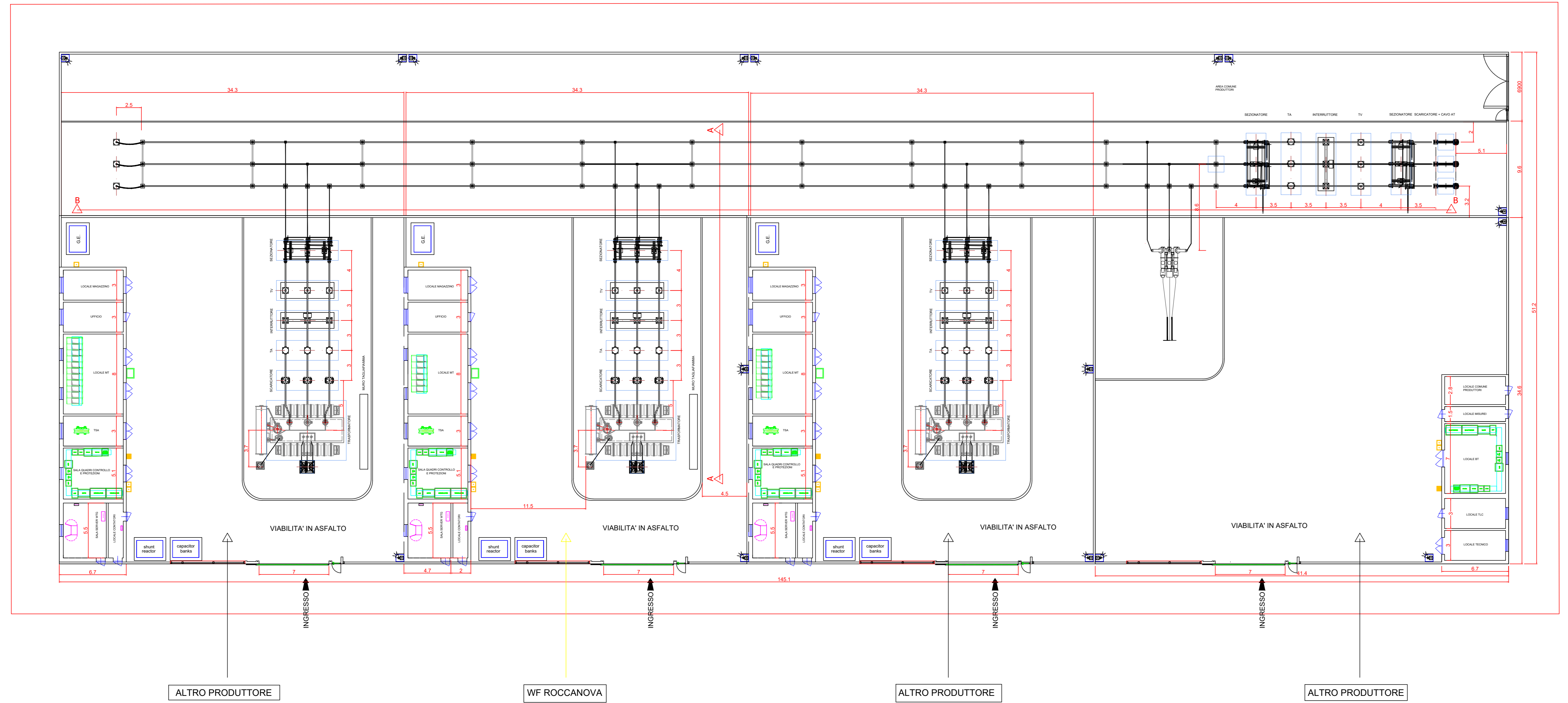
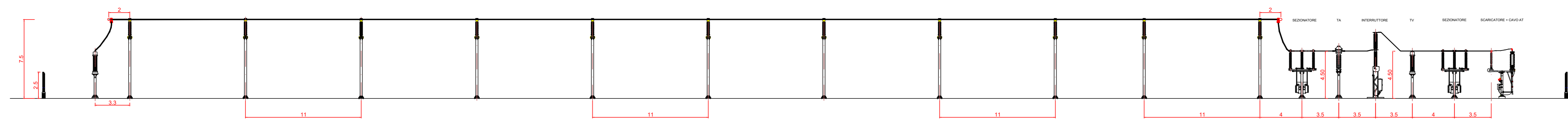


PLANIMETRIA SOTTOSTAZIONE ELETTRICA CONDIVISA_SCALA 1:200

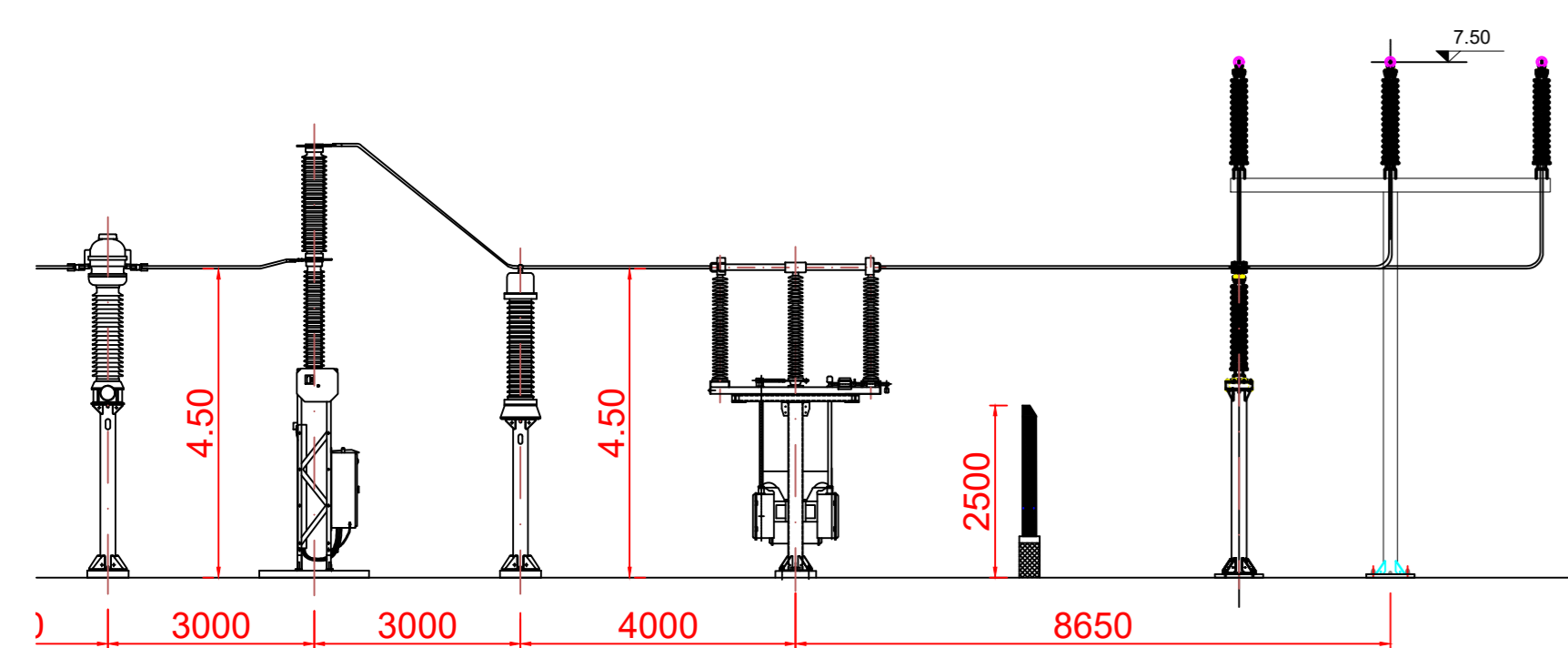


NOTA: Tutte le quote sono espresse in metri

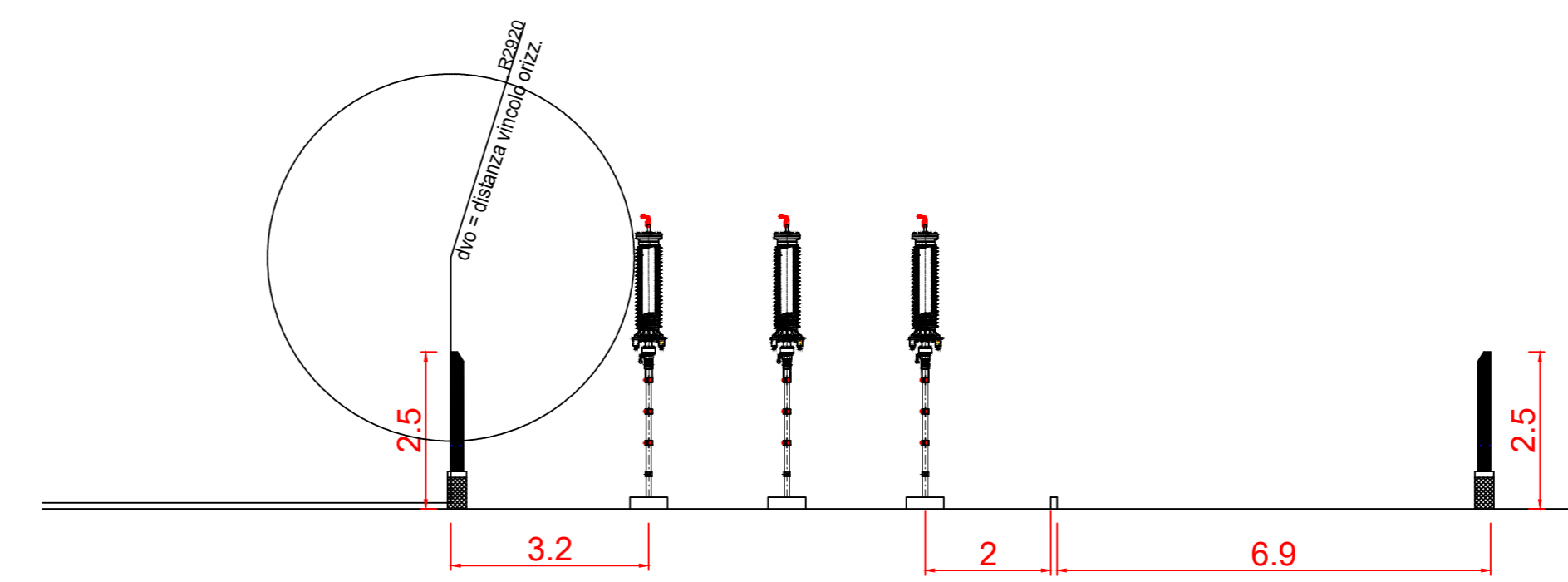
SEZIONE ELETTROMECCANICA BB_SCALA 1:200



SEZIONE ELETTROMECCANICA AA_SCALA 1:100



SEZIONE ELETTROMECCANICA CC_SCALA 1:100



AUTORIZZAZIONE UNICA EX D. LGS. N. 387/2003



PROGETTO DEFINITIVO
PARCO EOLICO ROCCANOVA

Titolo elaborato:

SOTTOSTAZIONE ELETTRICA CONDIVISA - PLANIMETRIA E SEZIONI ELETTROMECCANICHE

CG	TL	GD	Prima Emissione	31/10/2022	00
REDDATTO	CONTR.	APPROV.	DESCRIZIONE REVISIONE DOCUMENTO	DATA	REV

<p>PROPRONTE</p> <p>RENEWABLE PRIME S.R.L. Via G. Garibaldi n.15 74023 Grottaglie (TA)</p>	<p>CONSULENZA</p> <p>GE.CO.D'OR. S.R.L. Via G. Garibaldi n.15 74023 Grottaglie (TA)</p> <p>PROGETTISTA Ing. Gaetano D'Oronzio Via Goito 14 - Colobraro (MT)</p>
--	--