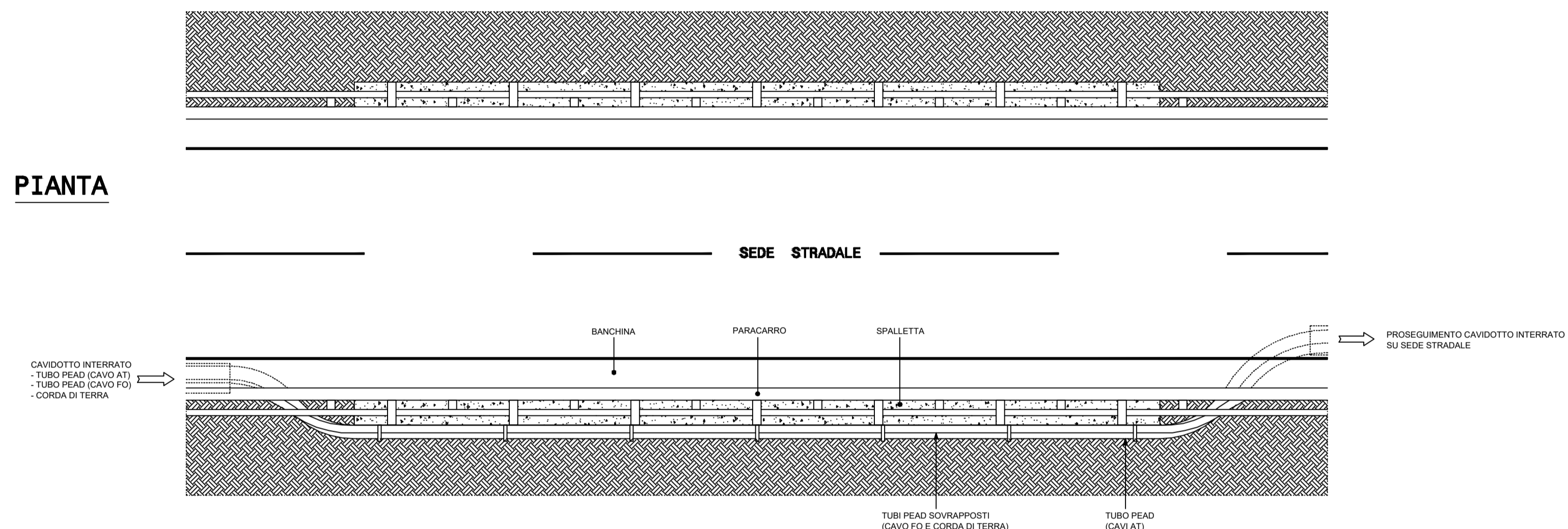
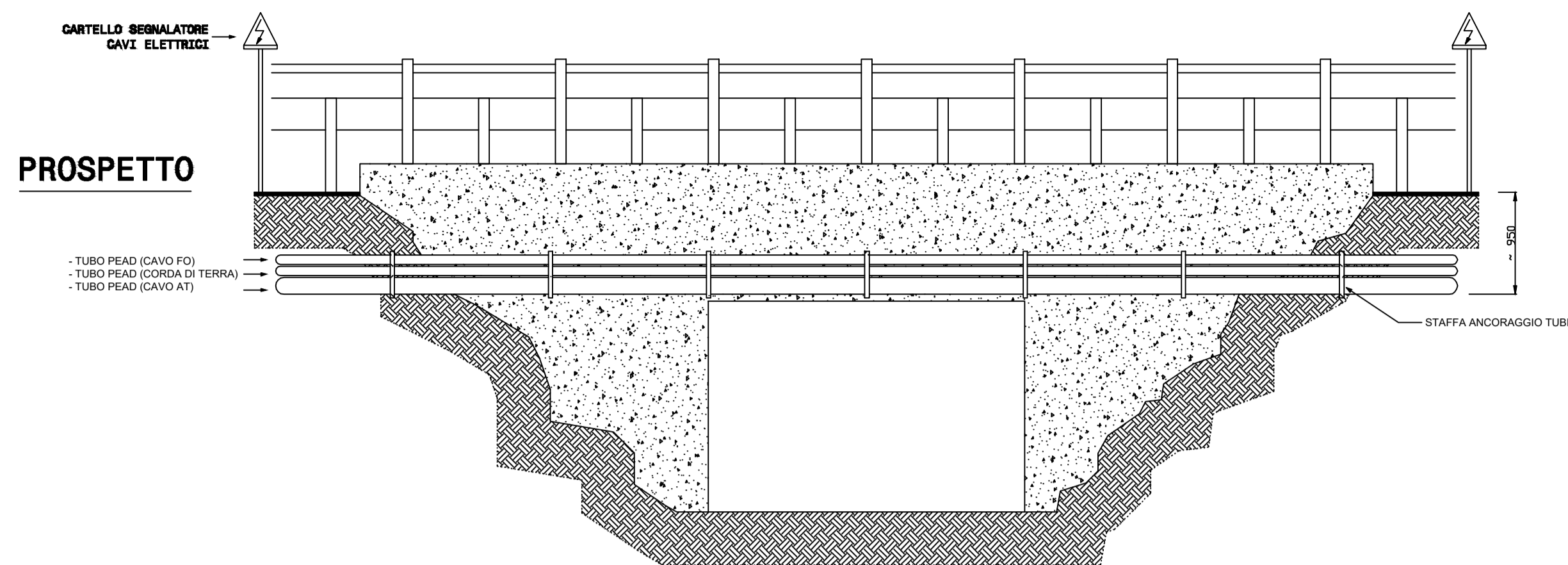
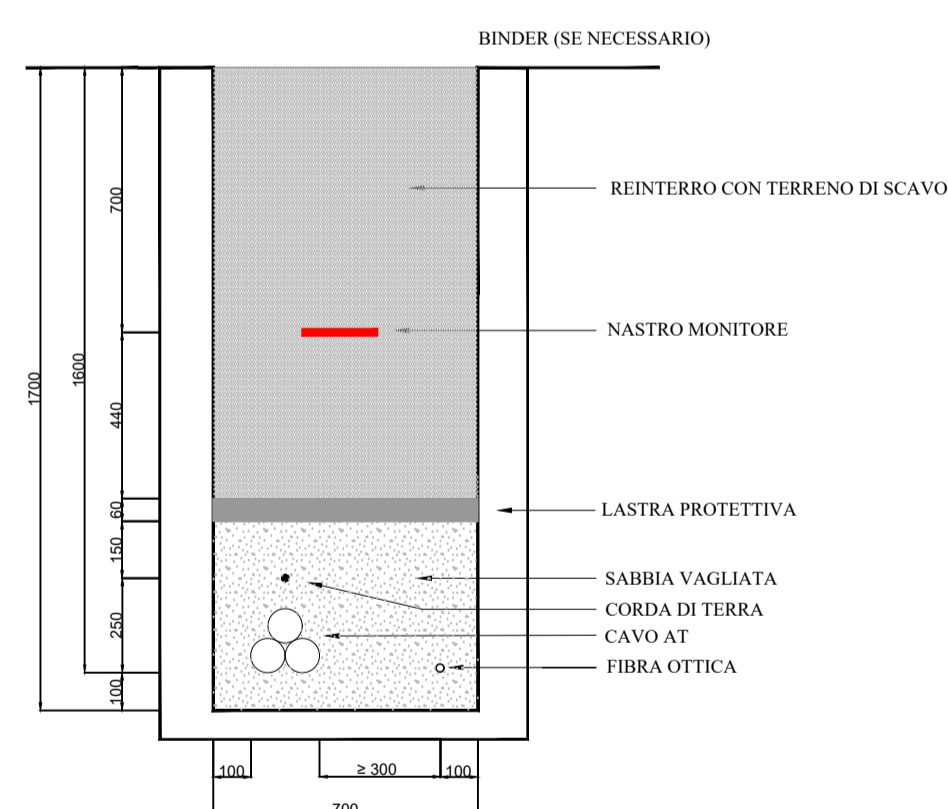


PONTE STRADALE E/O VIADOTTO

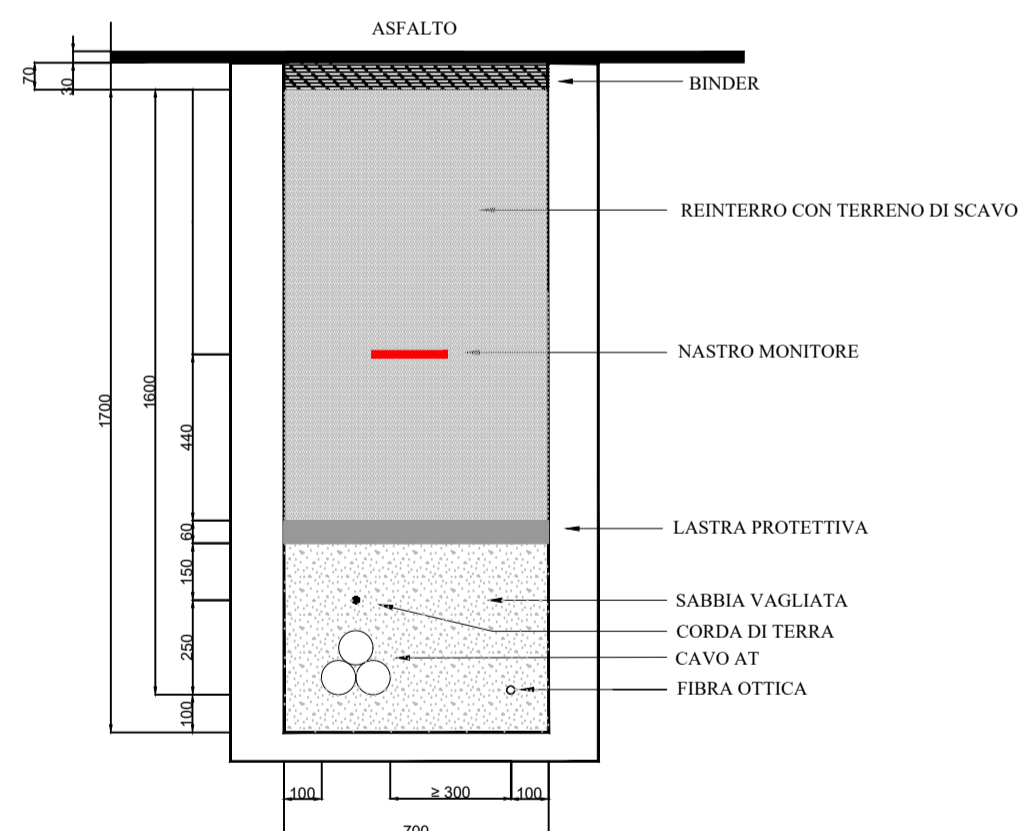
NOTE: Tutte le misure sono espresse in mm



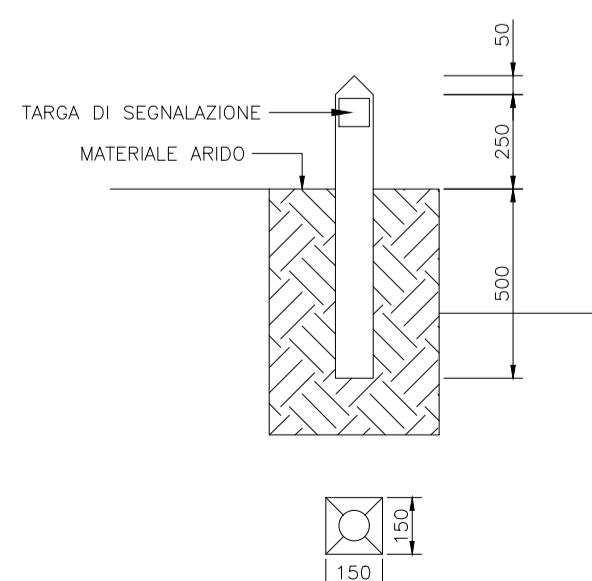
SEZIONE TIPICA CAVIDOTTO AT SU STRADA STERRATA



SEZIONE TIPICA CAVIDOTTO AT SU STRADA ASFALTATA



PICCHETTO SEGNALETTORIO



NOTE:
I PICCHETTI SEGNALETTORIO SONO SITUATI A DISTANZE NON SUPERIORI DI 50 METRI SU TRATTE RETTILINEE, IN CORRISPONDENZA DI GIUNTI E NEI PUNTI IN CUI IL PERCORSO CAMBIA DIREZIONE. NEL CASO DI SEGNALETTORIO DI GIUNTI DEI CAVI MT, I PICCHETTI DEVONO PRESENTARE UN'ETICHETTA VERNICIATA DI COLORE ROSSO



AUTORIZZAZIONE UNICA EX D. LGS. N. 387/2003

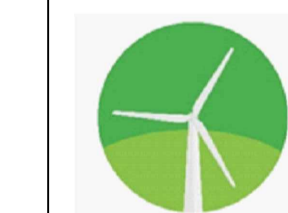


PROGETTO DEFINITIVO
PARCO EOLICO ROCCANOVA

Titolo elaborato:
SEZIONI TIPICHE DELLE TRINCEE DI CAVIDOTTO AT

CG	TL	GD	Prima Emissione	31/10/2022	00
REDATTO	CONTR.	APPROV.	DESCRIZIONE REVISIONE DOCUMENTO	DATA	REV

PROPONENTE



RENEWABLE PRIME S.R.L.
Via G. Garibaldi n.15
74023 Grottaglie (TA)

CONSULENZA



GE.CO.D'OR. S.R.L.
Via G. Garibaldi n.15
74023 Grottaglie (TA)

PROGETTISTA
Ing. Gaetano D'Oronzio
Via Goito 14 - Colobraro (MT)

Codice	Formato	Scala	Foglio
RCOE092	A1	1:20	1/1