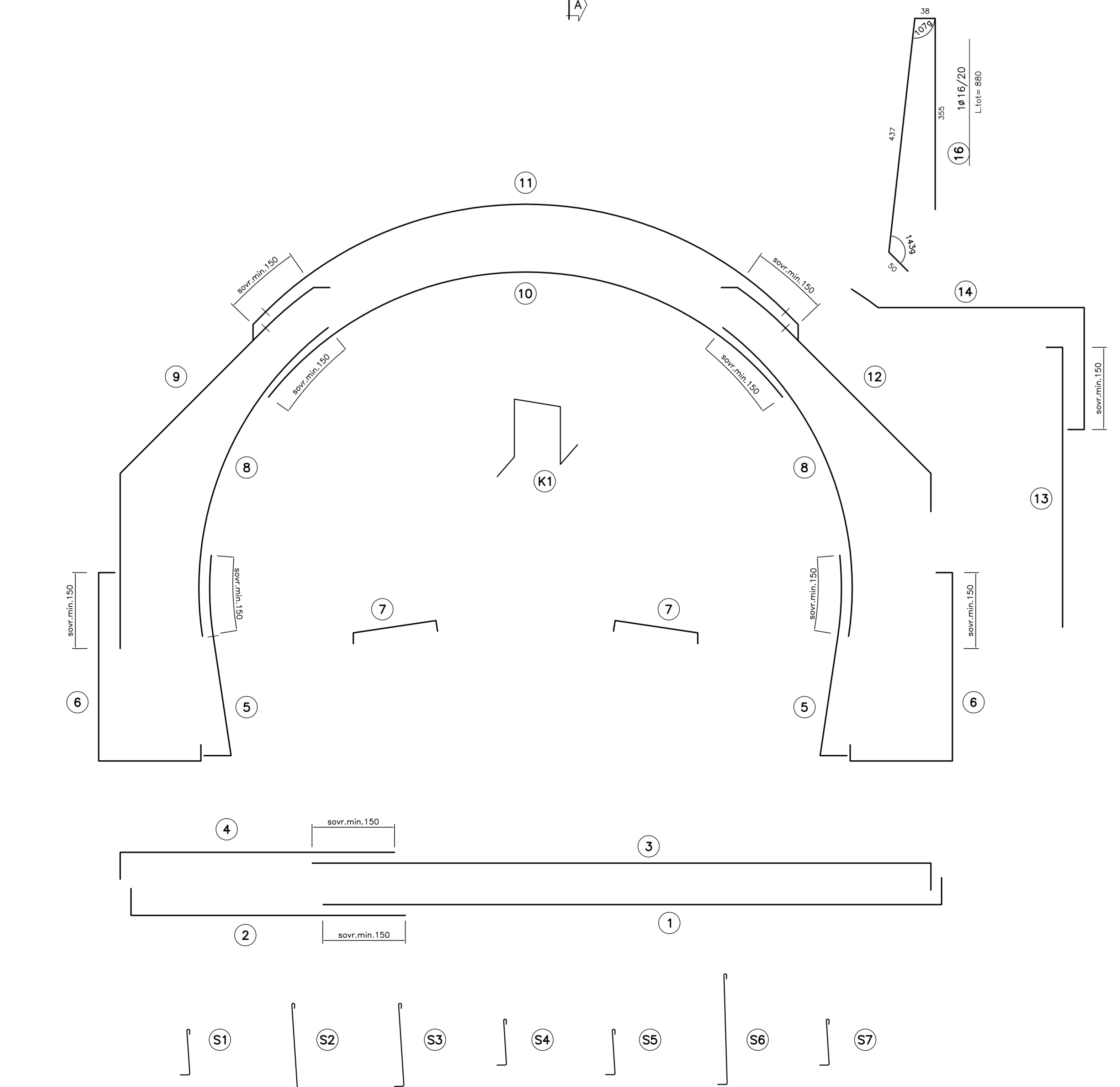
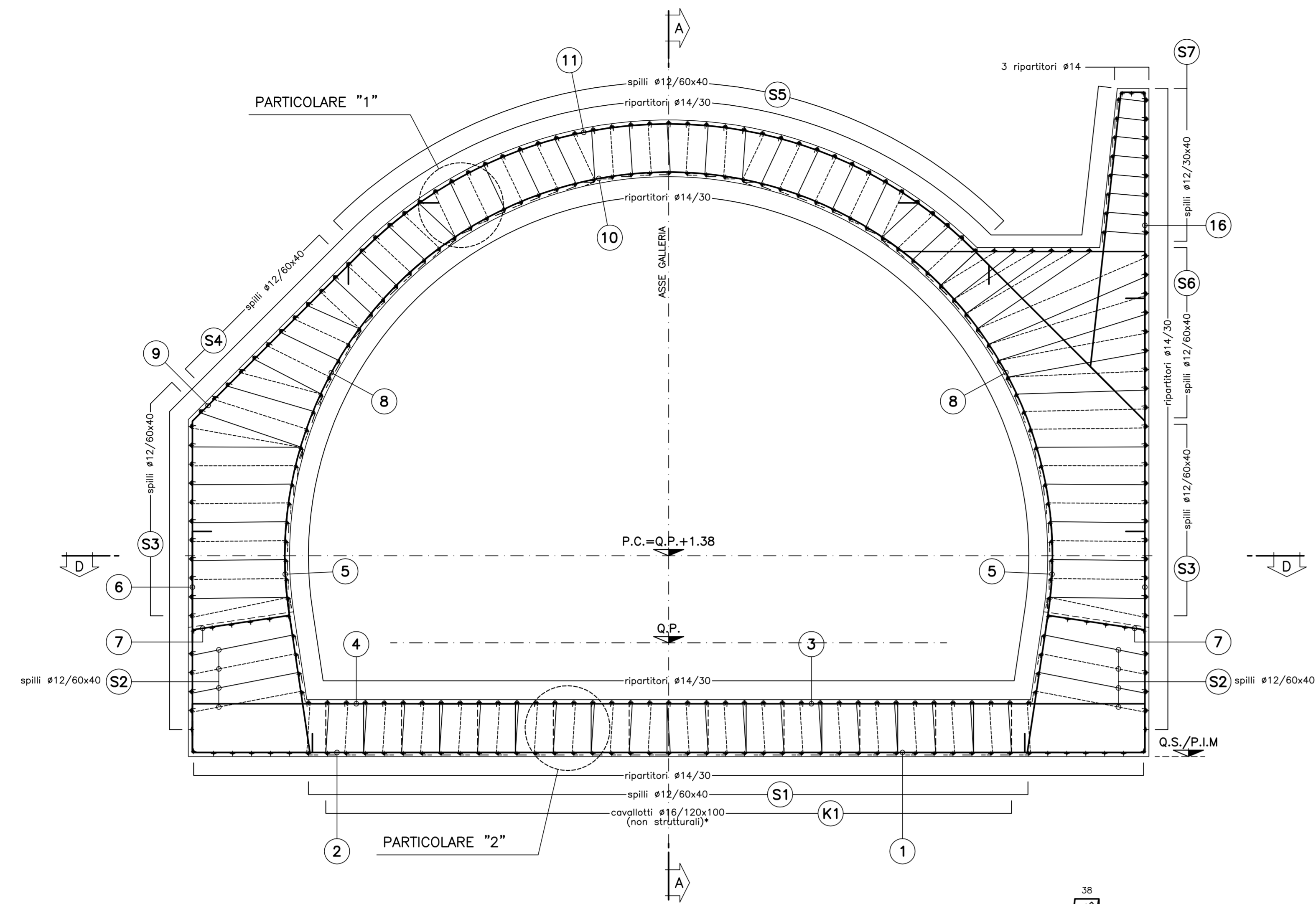
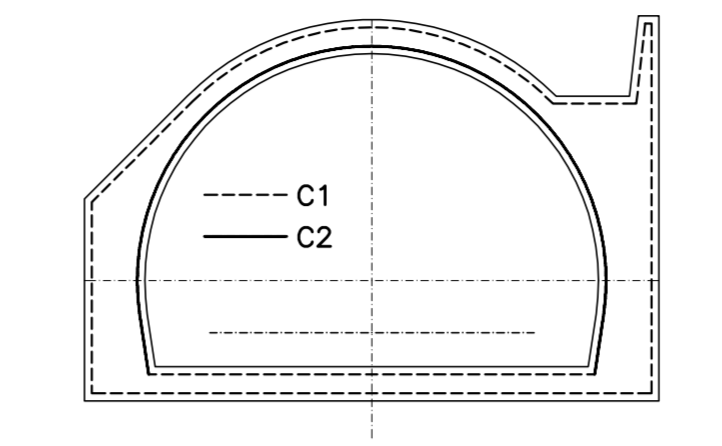


SEZIONE B-B  
SCALA 1:50  
SEZIONE TRASVERALE

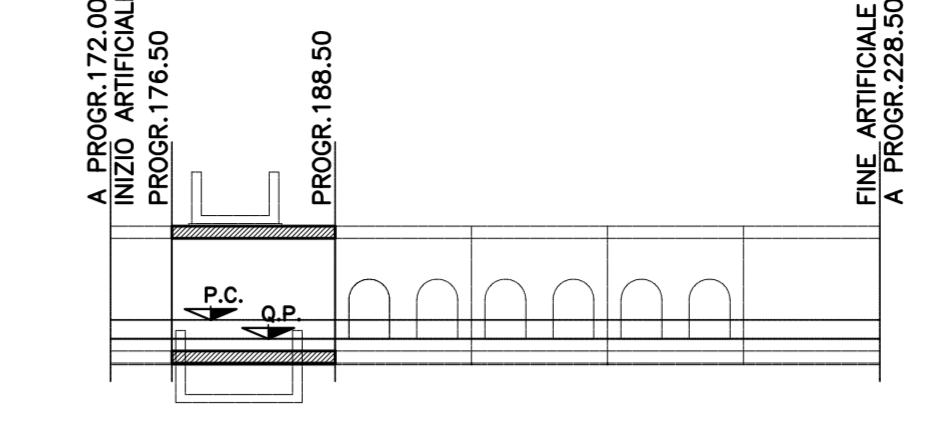


SCHEMA COPRIFERRO



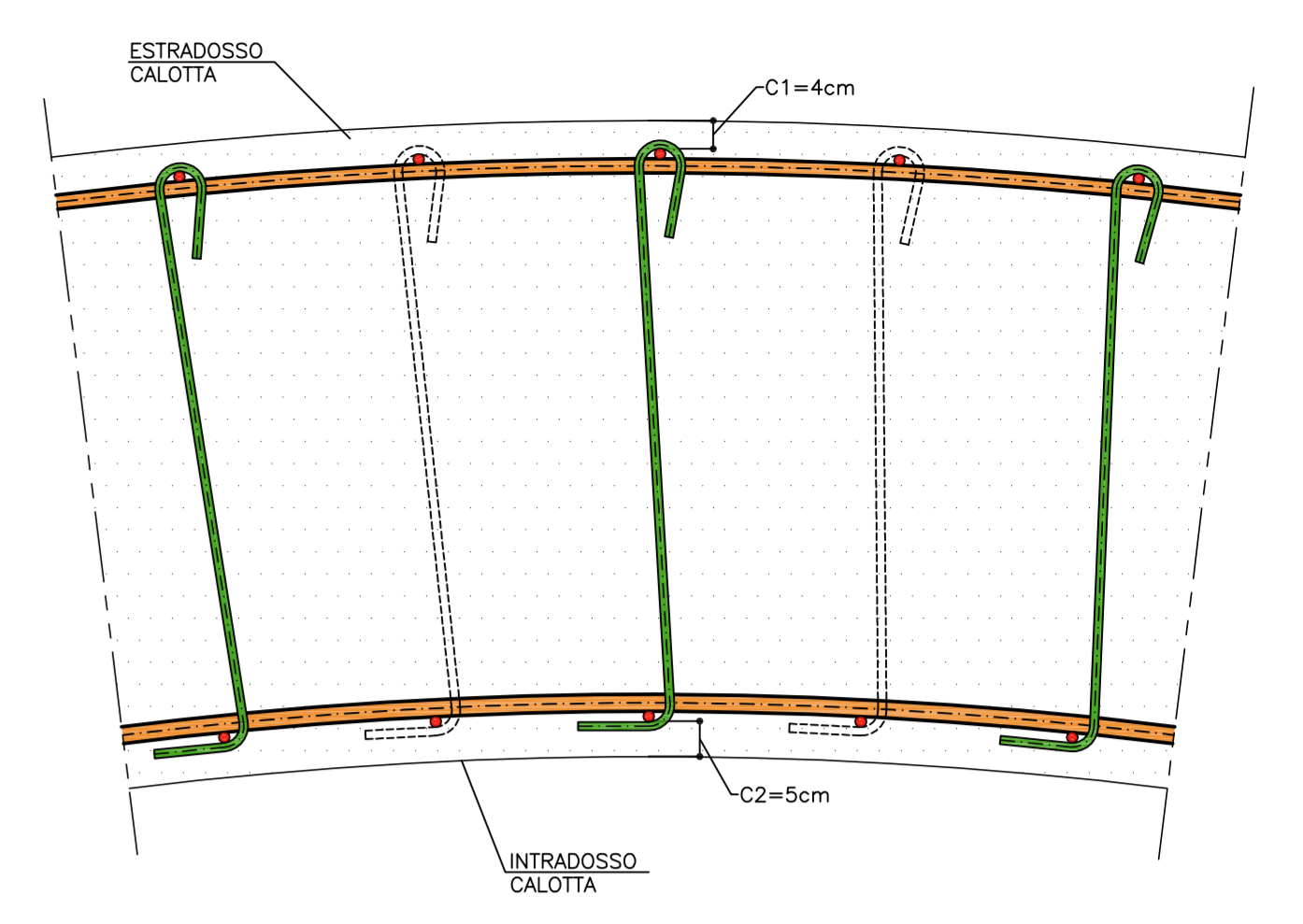
KEY PLAN  
SCALA 1:500

SEZIONE TIPO 2



PARTICOLARE "1"  
SCALA 1:10

PARTICOLARE COPRIFERRO



PARTICOLARE "2"  
SCALA 1:10

PARTICOLARE COPRIFERRO ARCO ROVESCIO

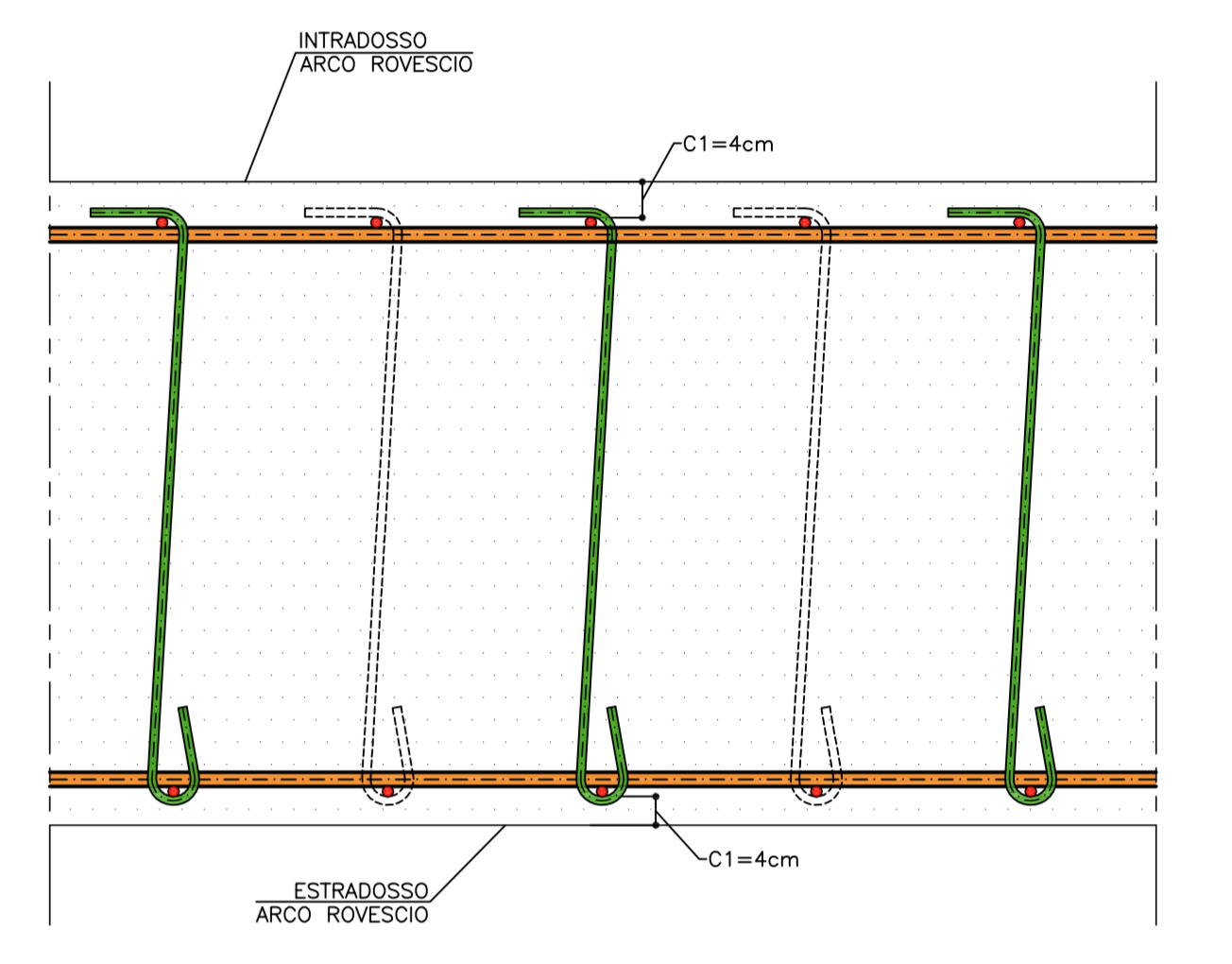


TABELLA MATERIALI

ACCIAIO ARMATURE	FeB 44k controllato
COPRIFERRO	(vedi schema)

LEGENDA

- P.C.	PIANO DEI CENTRI
- Q.P.	QUOTA PROGETTO
- P.I.M.	PIANO IMPOSTA MURETTE

NOTA

I CAVALLOTTI NON SONO DA CONSIDERARSI STRUTTURALI E POSSONO ESSERE EVENTUALMENTE SOSTITUITI CON ELEMENTI ALTERNATIVI

NOTA BENE

I FERRI 1-2 E 3-4 DOVRANNO ESSERE MONTATI CON LE RIPRESE ALTERNATE

COMMITTENTE:



ALTA SORVEGLIANZA:



GENERAL CONTRACTOR:



INFRASTRUTTURE FERROVIARIE STRATEGICHE DEFINITE DALLA LEGGE OBIETTIVO N.443/01  
TRATTA A.V./A.C. TERZO VALICO DEI GIOVI  
PROGETTO ESECUTIVO

NUOVA VIABILITA' TRATTA VIA ERZELLI - VIA BORZOLI  
Galleria naturale - Imbocco galleria intermedio  
Galleria artificiale - Armatura sezione tipo 2 - Tav. 2/2

GENERAL CONTRACTOR Consorzio <b>Cociv</b> Ing. G. Gognazzi	DIRETTORE LAVORI	SCALA: 1:50
---	------------------	----------------

COMMESSA	LOTTO	FASE	ENTE	TIPO DOC.	OPERAC/DISCIPLINA	PROGR.	REV.
I G 5 1	0 1	E	C V	B B	G A S B 0 X	0 1 0	A

Rev.	Descrizione emissione	Redatto	Data	Verificato	Data	Progettista	Data	IL PROGETTISTA
A00	Prima emissione	ROCKSOL	25/06/2012	Ing. F. Colla	27/06/2012	E. Pagani	28/06/2012	Ing. E. Ghislandi

