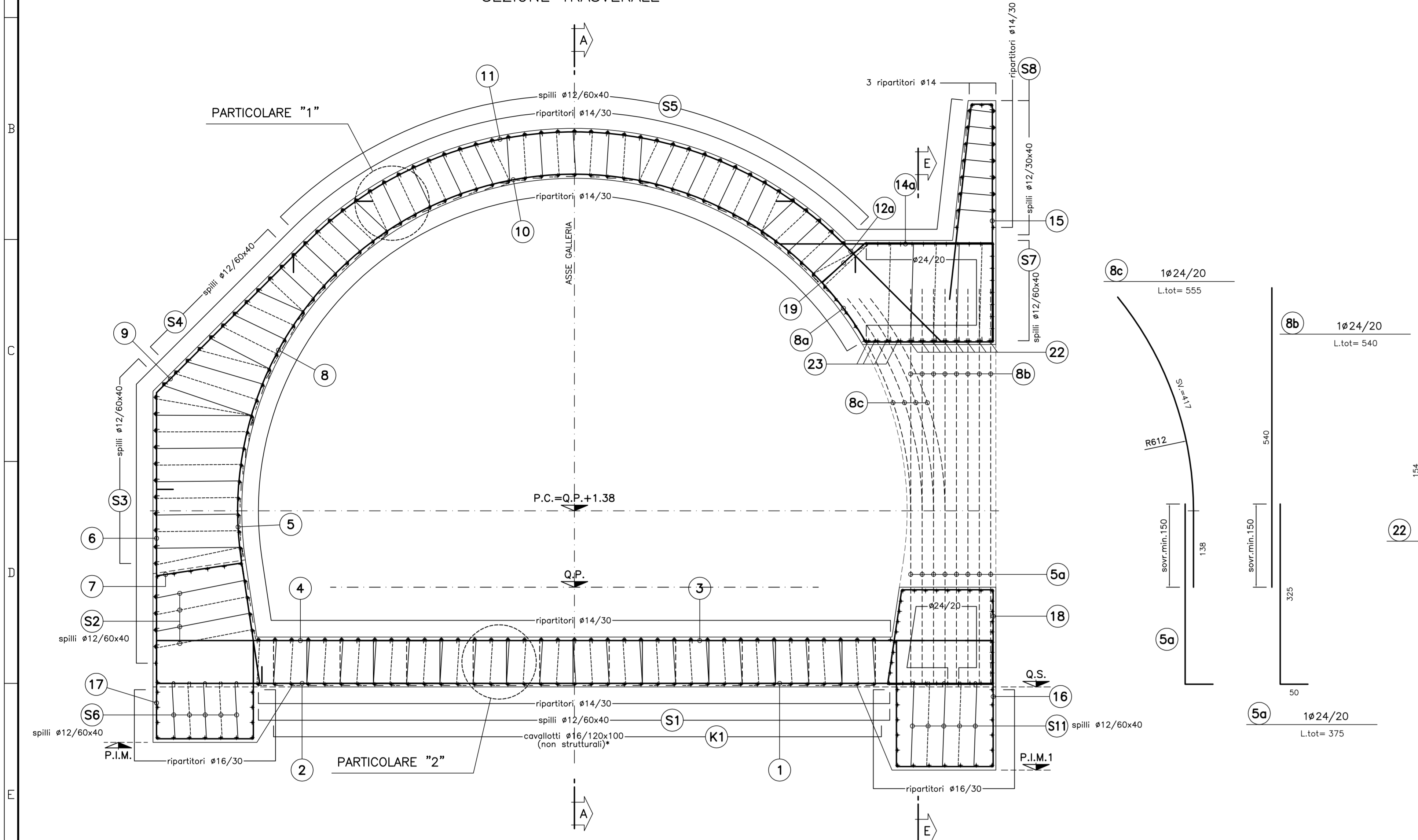


SEZIONE C-C
SCALA 1:50
SEZIONE TRASVERSALE



SEZIONE E-E
SCALA 1:50
SEZIONE LONGITUDINALE

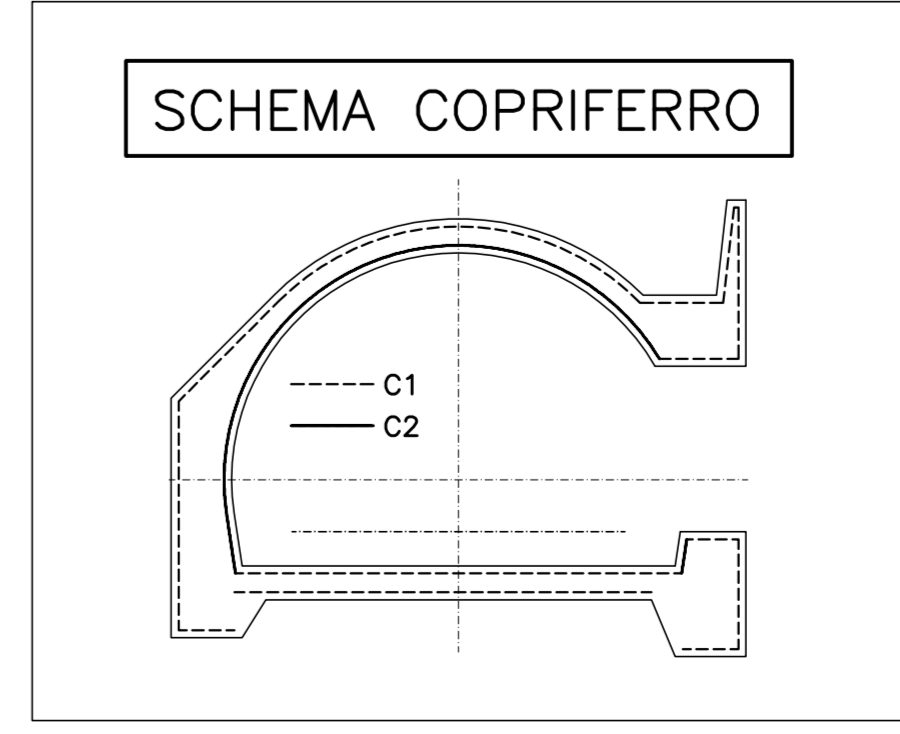
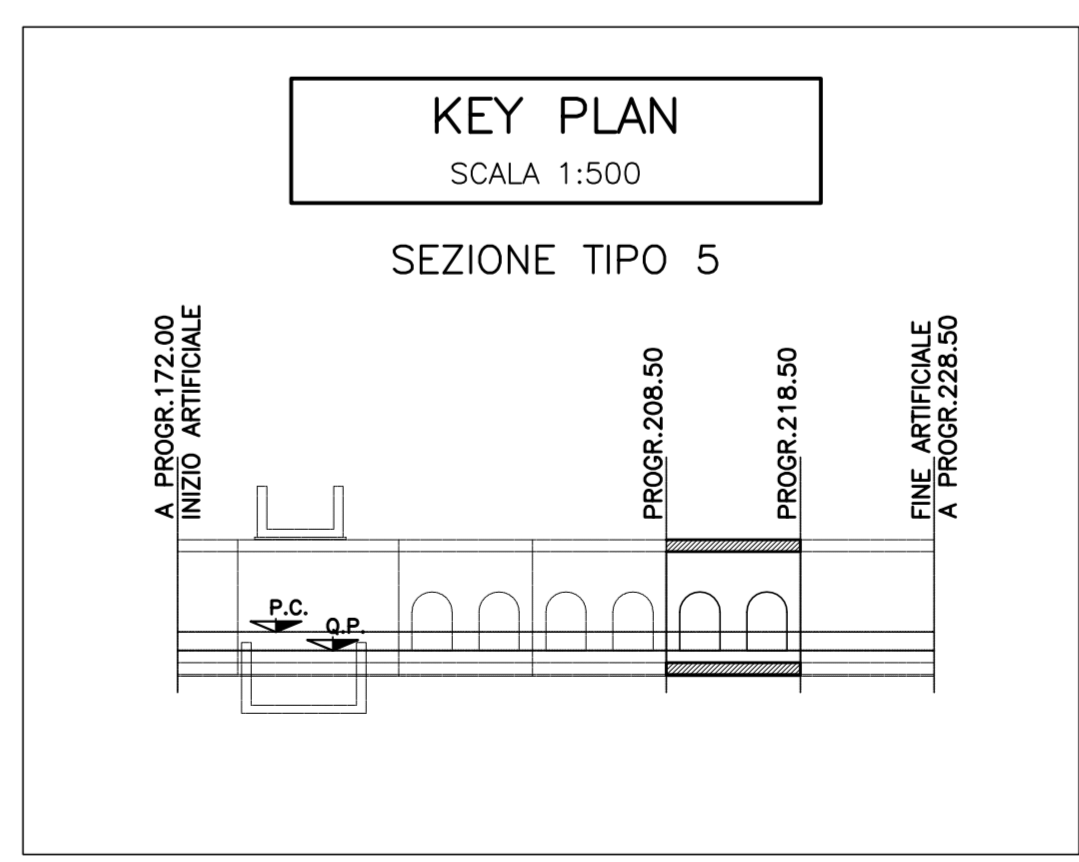
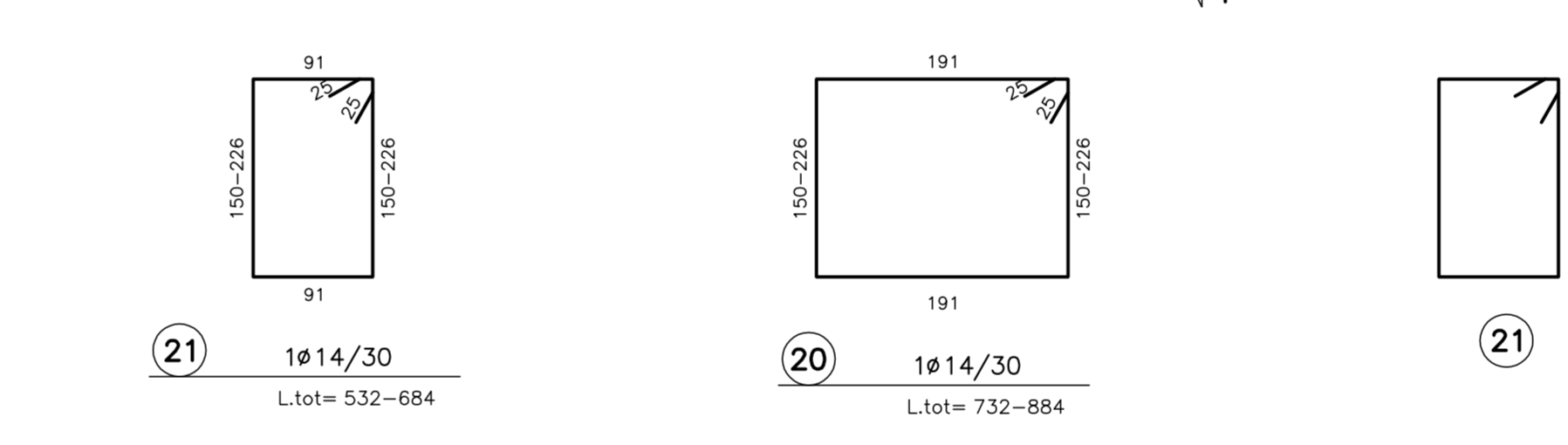
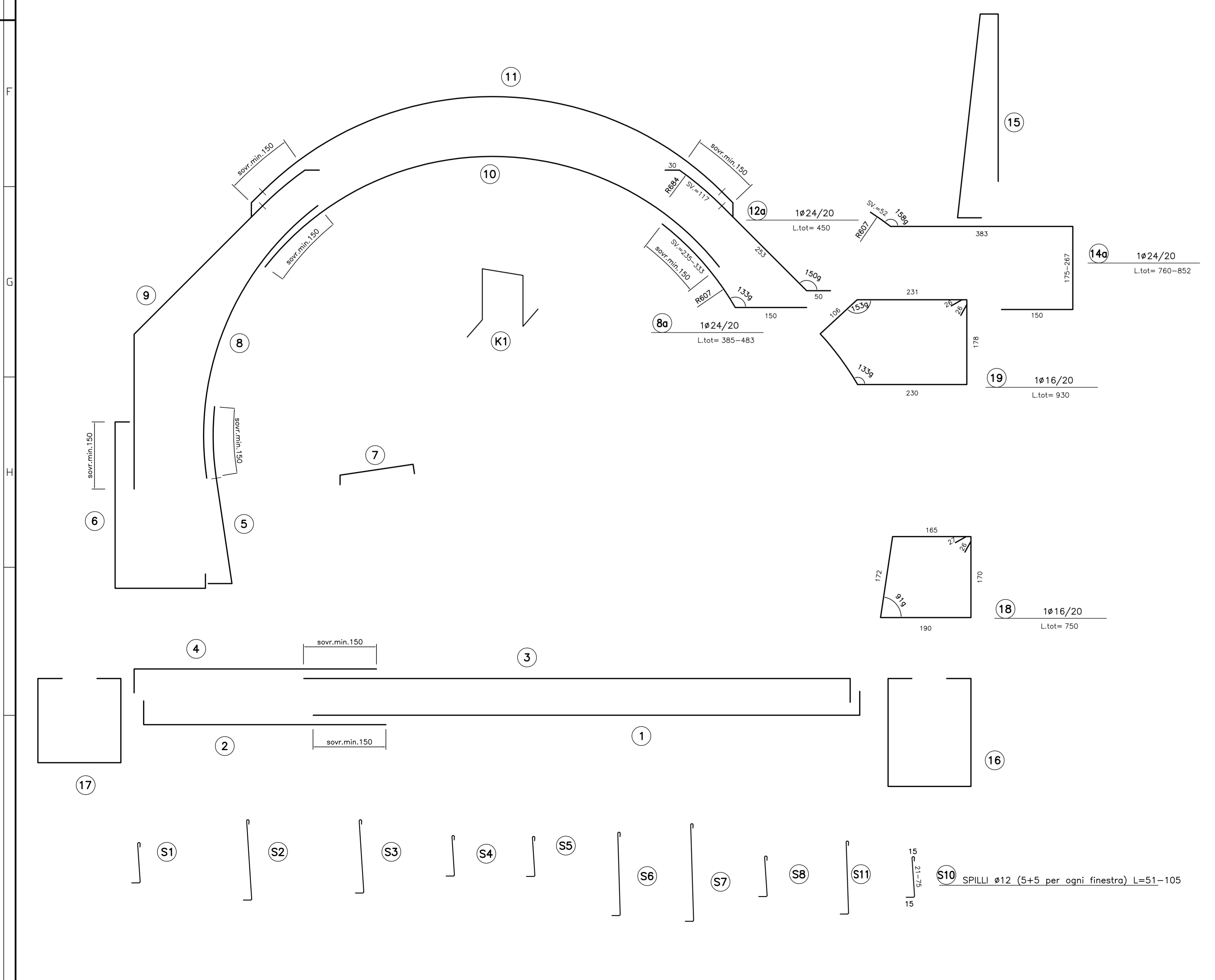
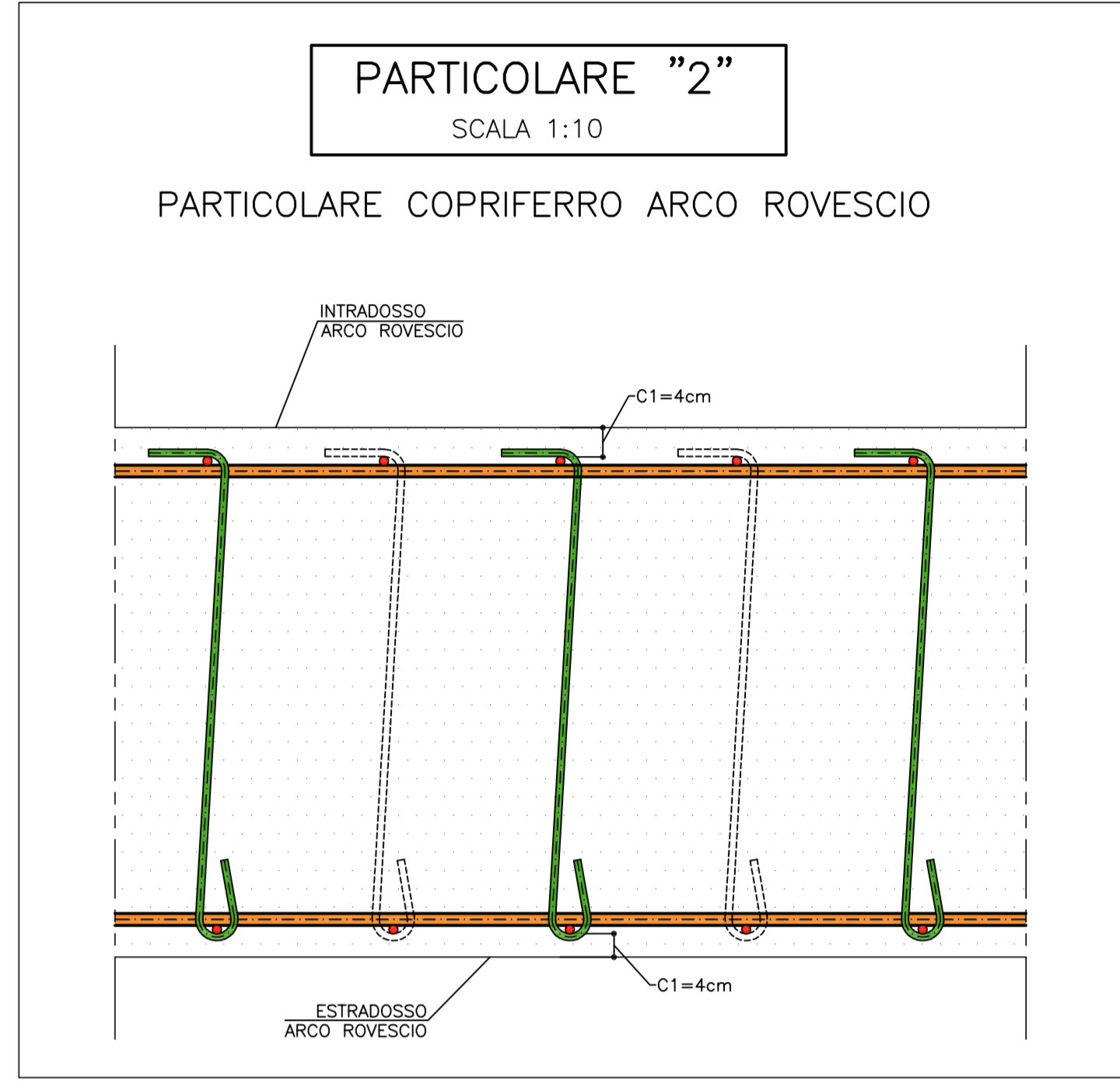
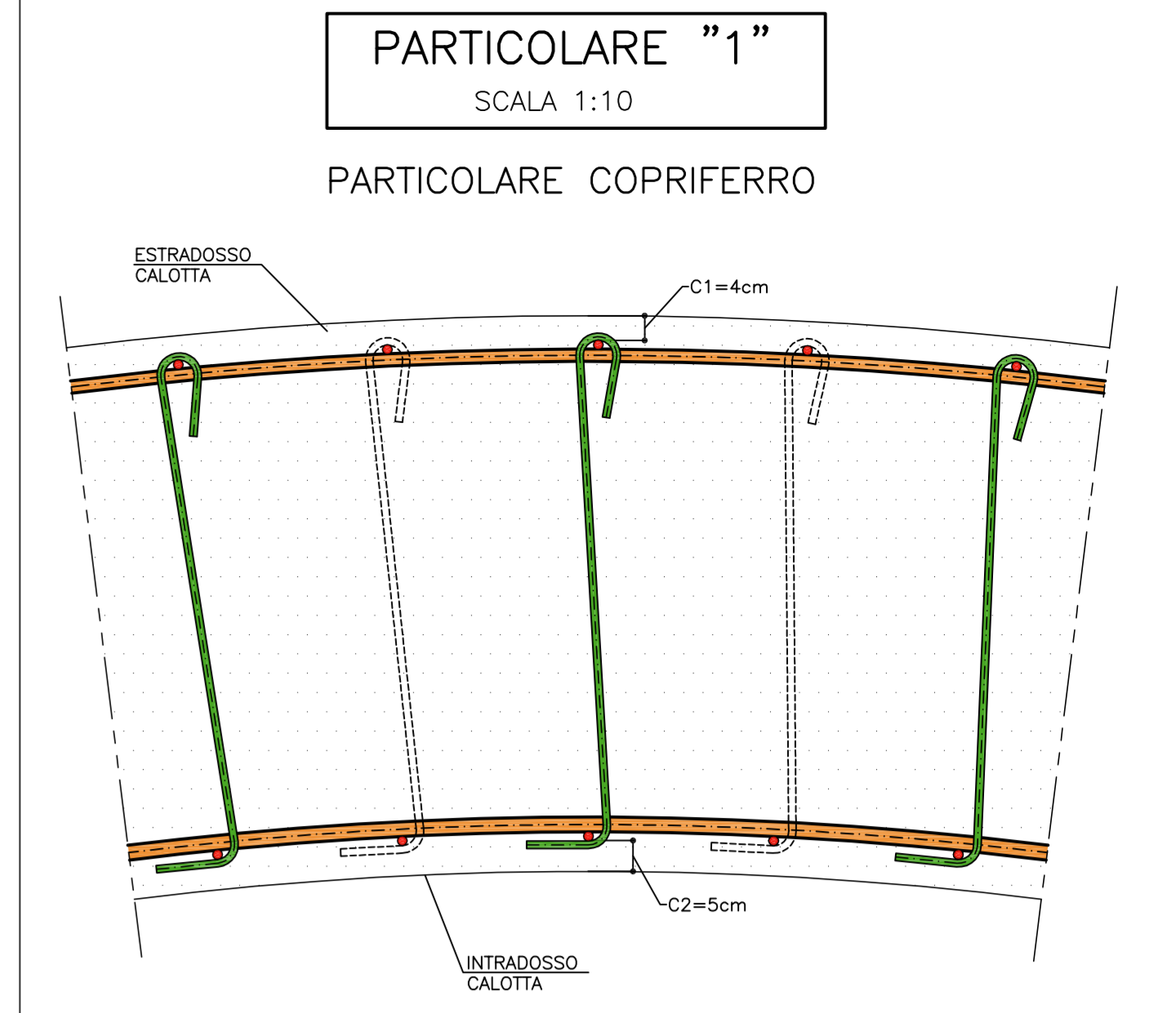
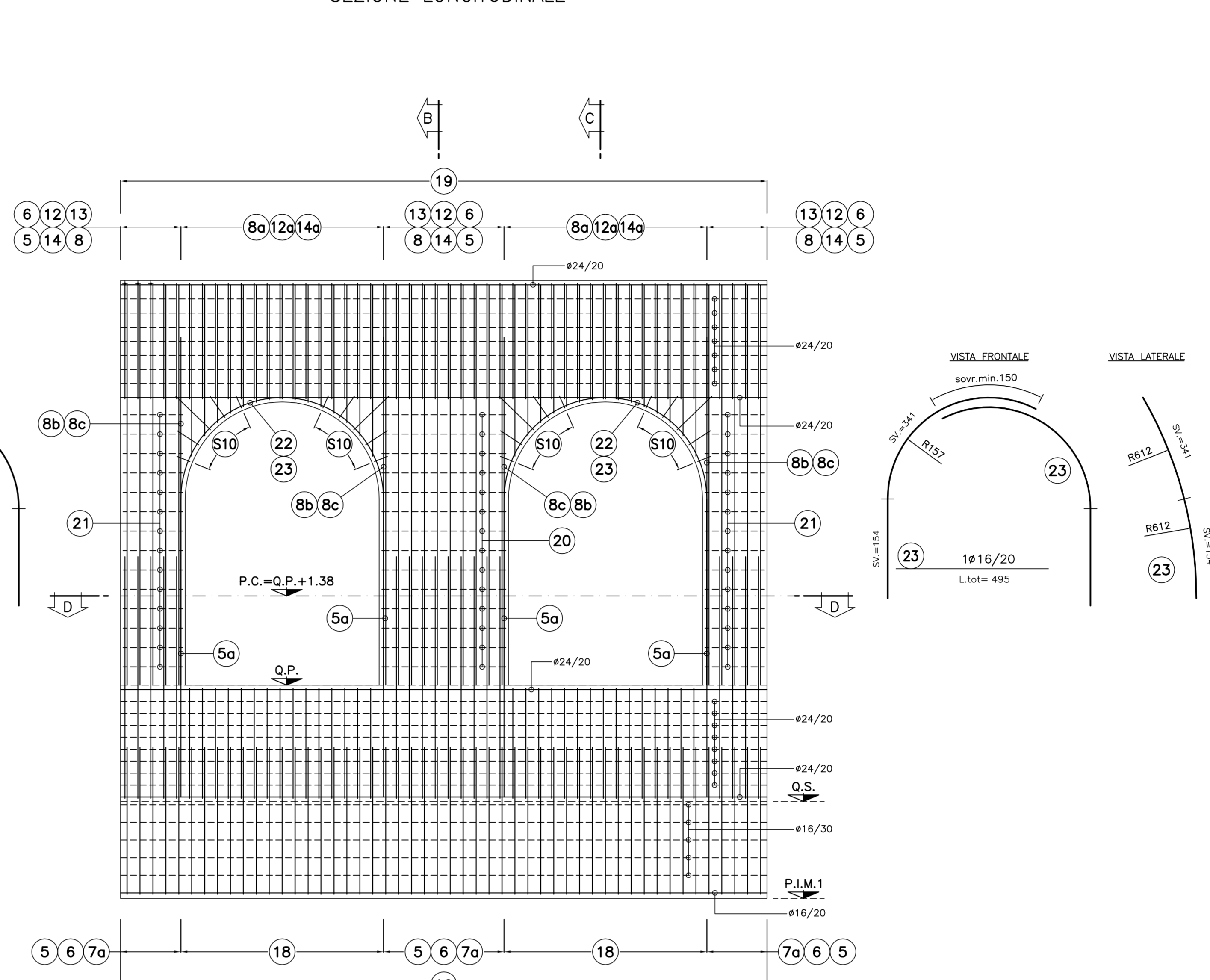


TABELLA MATERIALI

ACCIAIO ARMATURE	FeB 44k controllato
COPRIFERRO	(vedi schema)

LEGENDA

- P.C. PIANO DEI CENTRI
- Q.P. QUOTA PROGETTO
- P.I.M. PIANO IMPOSTA MURETTE

NOTA

I CAVALLOTTI NON SONO DA CONSIDERARSI STRUTTURALI E POSSONO ESSERE EVENTUALMENTE SOSTITUITI CON ELEMENTI ALTERNATIVI

NOTA BENE

I FERRI 1-2 E 3-4 DOVRANNO ESSERE MONTATI CON LE RIPRESE ALTERNATE

COMMITTENTE: **RFI** RETE FERROVIARIA ITALIANA GRUPPO FERROVIE DELLO STATO ITALIANO

ALTA SORVEGLIANZA: **ITALFERR** GRUPPO FERROVIE DELLO STATO ITALIANO

GENERAL CONTRACTOR: **COCIV** Consorzio Co.Gemmetri Integrati Valchi

INFRASTRUTTURE FERROVIARIE STRATEGICHE DEFINITE DALLA LEGGE OBIETTIVO N.443/01

TRATTA A.V./A.C. TERZO VALICO DEI GIOVI
PROGETTO ESECUTIVO

NUOVA VIABILITA' TRATTA VIA ERZELLI - VIA BORZOLI
Galleria naturale - Imbocco galleria intermedio
Galleria artificiale - Armatura sezione tipo 5 - Tav.2/2

GENERAL CONTRACTOR: **Cociv** Ing. G. Gagliardi

DIRETTORE LAVORI: [Blank]

SCALA: 1:50

COMMISSIONE	LOTTO	FASE	ENTE	TIPO DOC.	OPERAZIONE/DISCIPLINA	PROGR.	REV.
I G 5 1	0 1	E	C V	B B	G A S B 0 X	0 1 6	A

PROGETTAZIONE

Rev.	Descrizione emissione	Redatto	Data	Verificato	Data	Progettista	Data	IL PROGETTISTA
A00	Prima emissione	[Signature]	25/06/2012	[Signature]	27/06/2012	E. Pagani	28/06/2012	Ing. E. Ghislandi

Scale di Ak. 1
Nome File: I2338B800
CUP: F31H0000000000