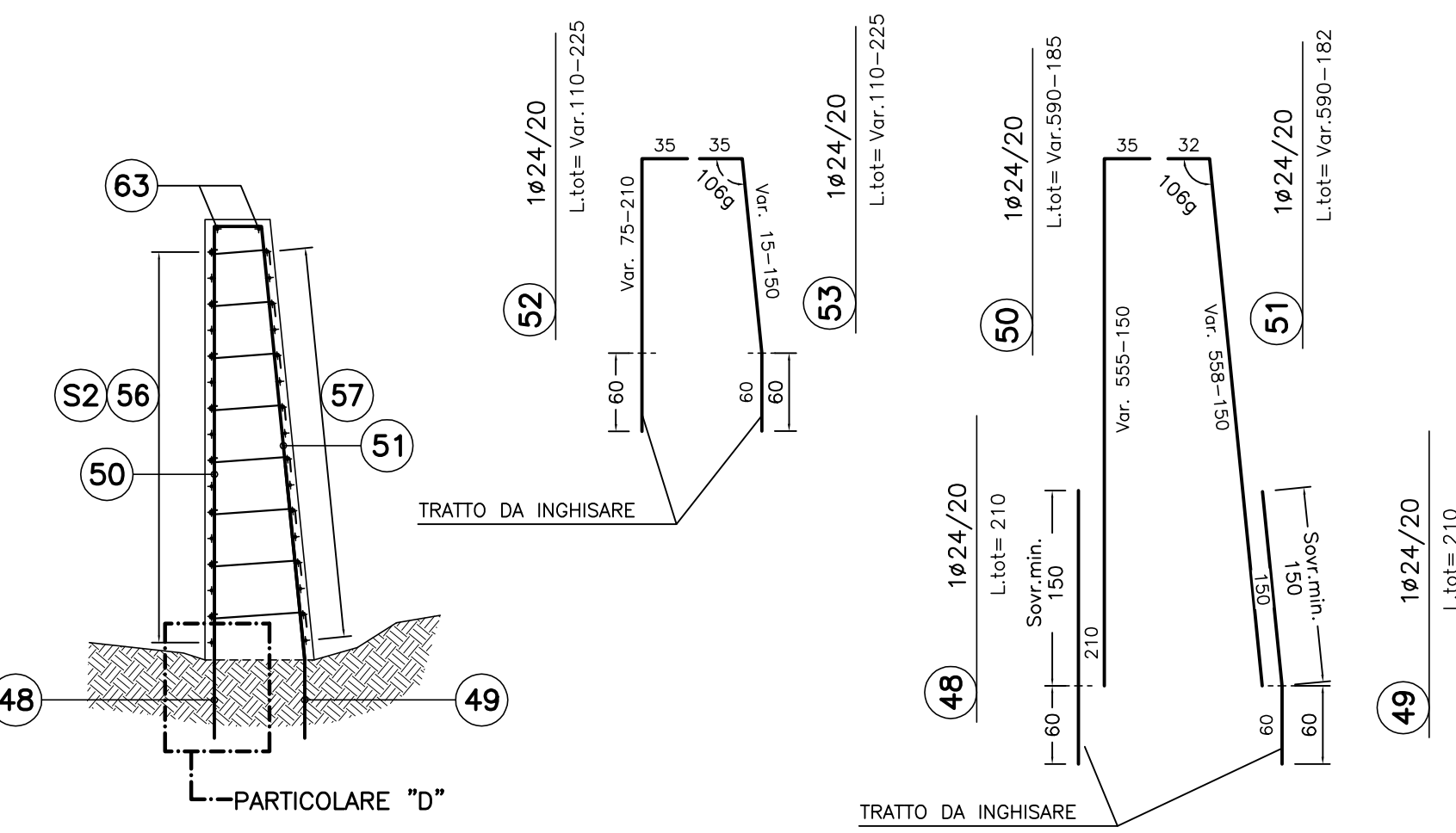


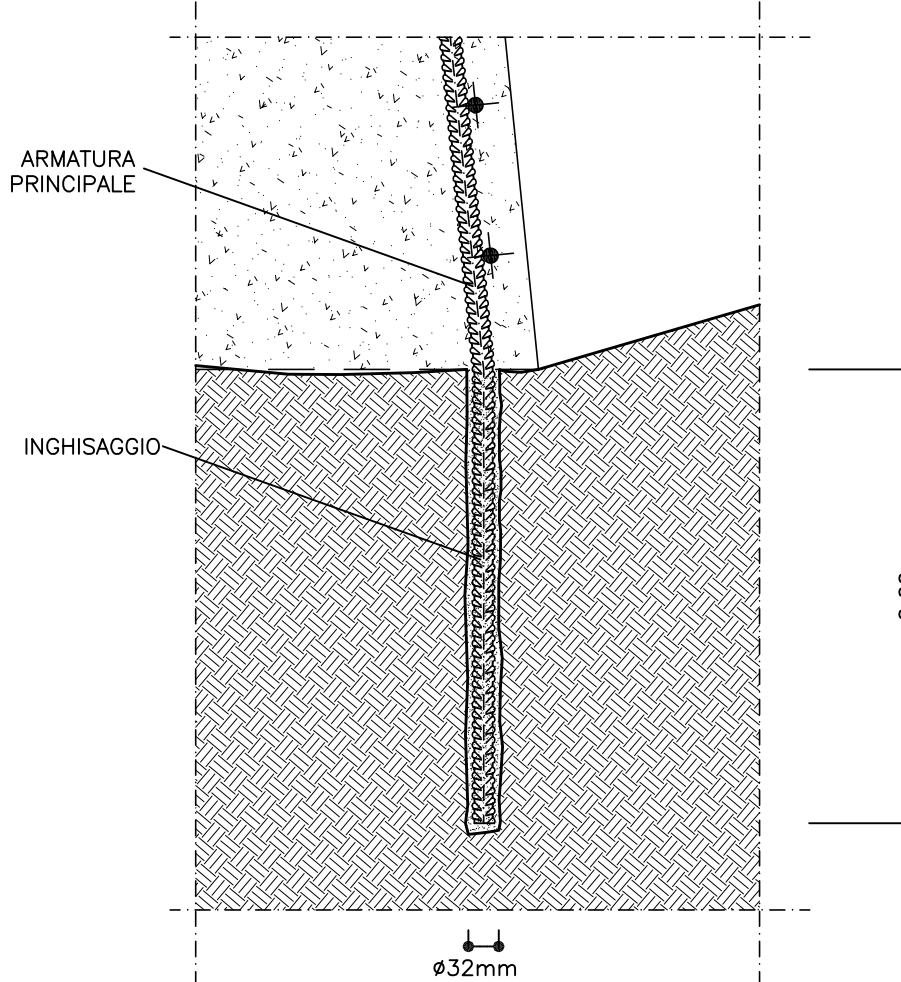
SEZIONE TRASVERSALE
SCALA 1:50

TIPO "A"
TRATTO C-D



PARTICOLARE "D"
SCALA 1:10

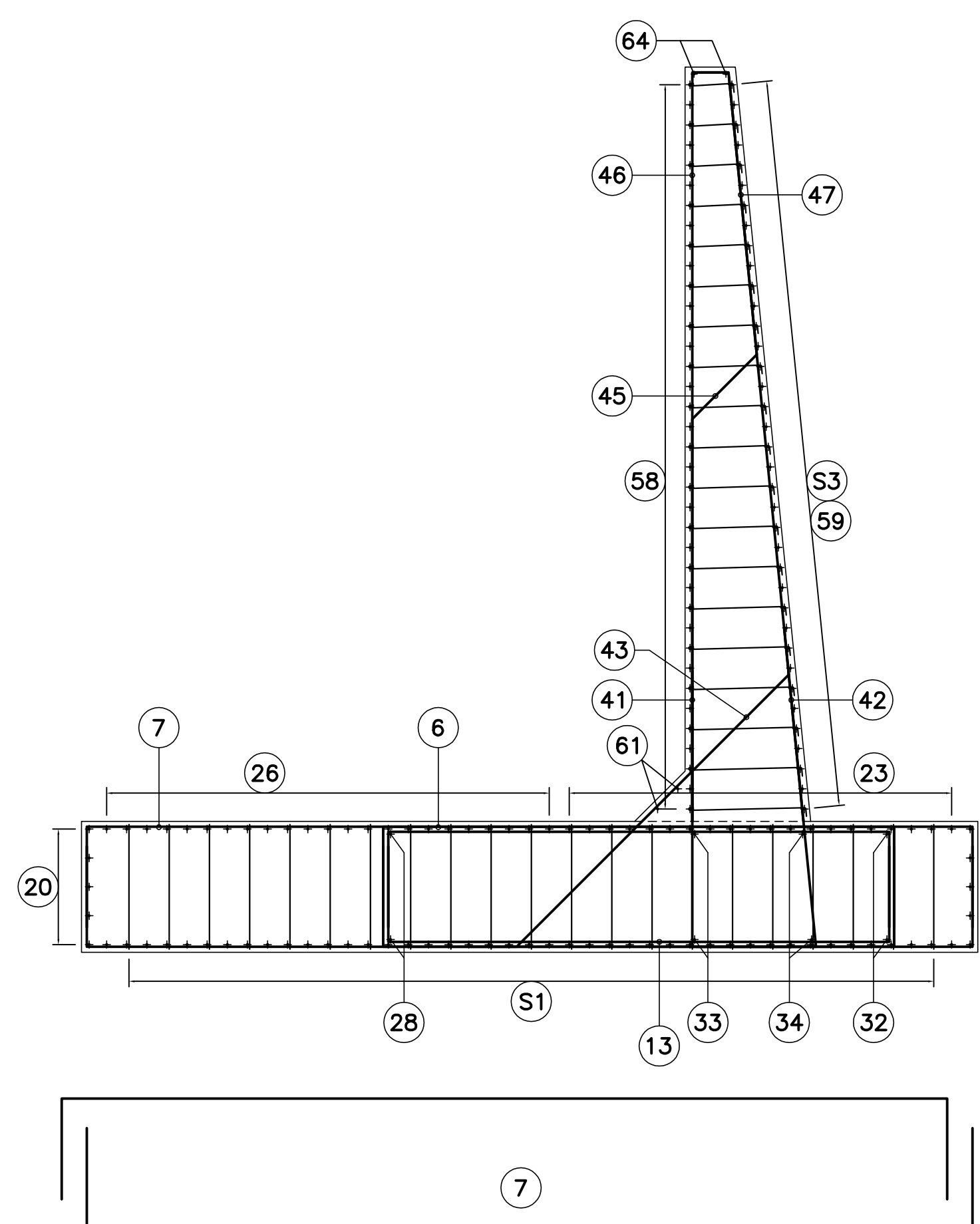
INGHISAGGIO ARMATURA MURO TIPO "A"



- INGHISAGGIO BARRE CON MALTA TIPO EMACO
- PERFORAZIONE PER BARRE INGHISATE $\varnothing 32\text{mm}$

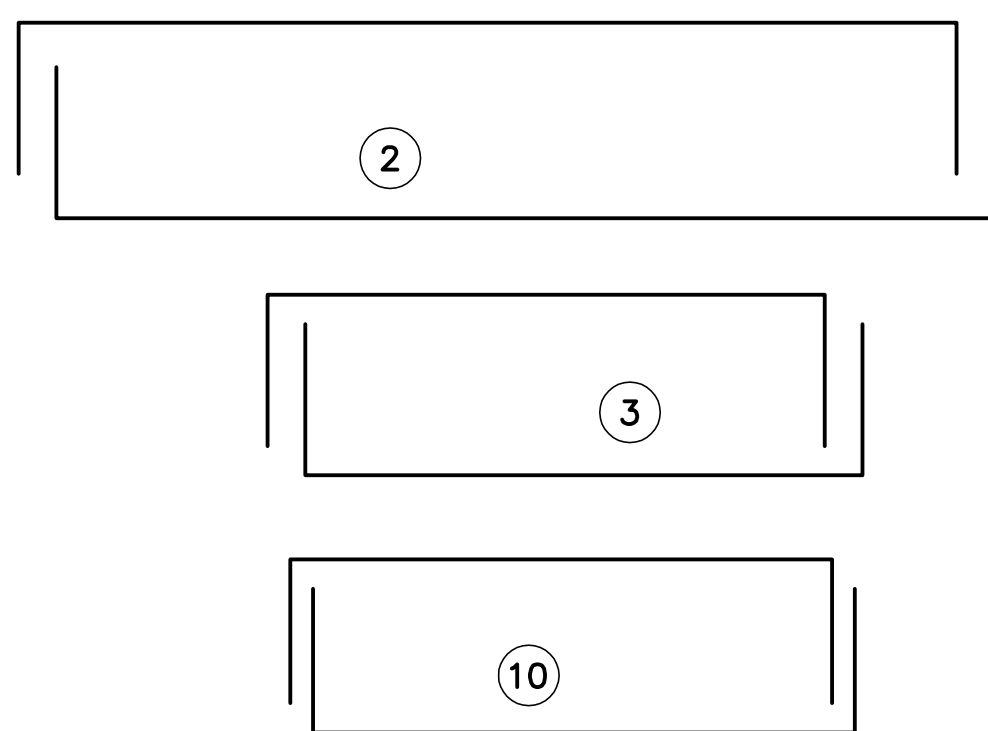
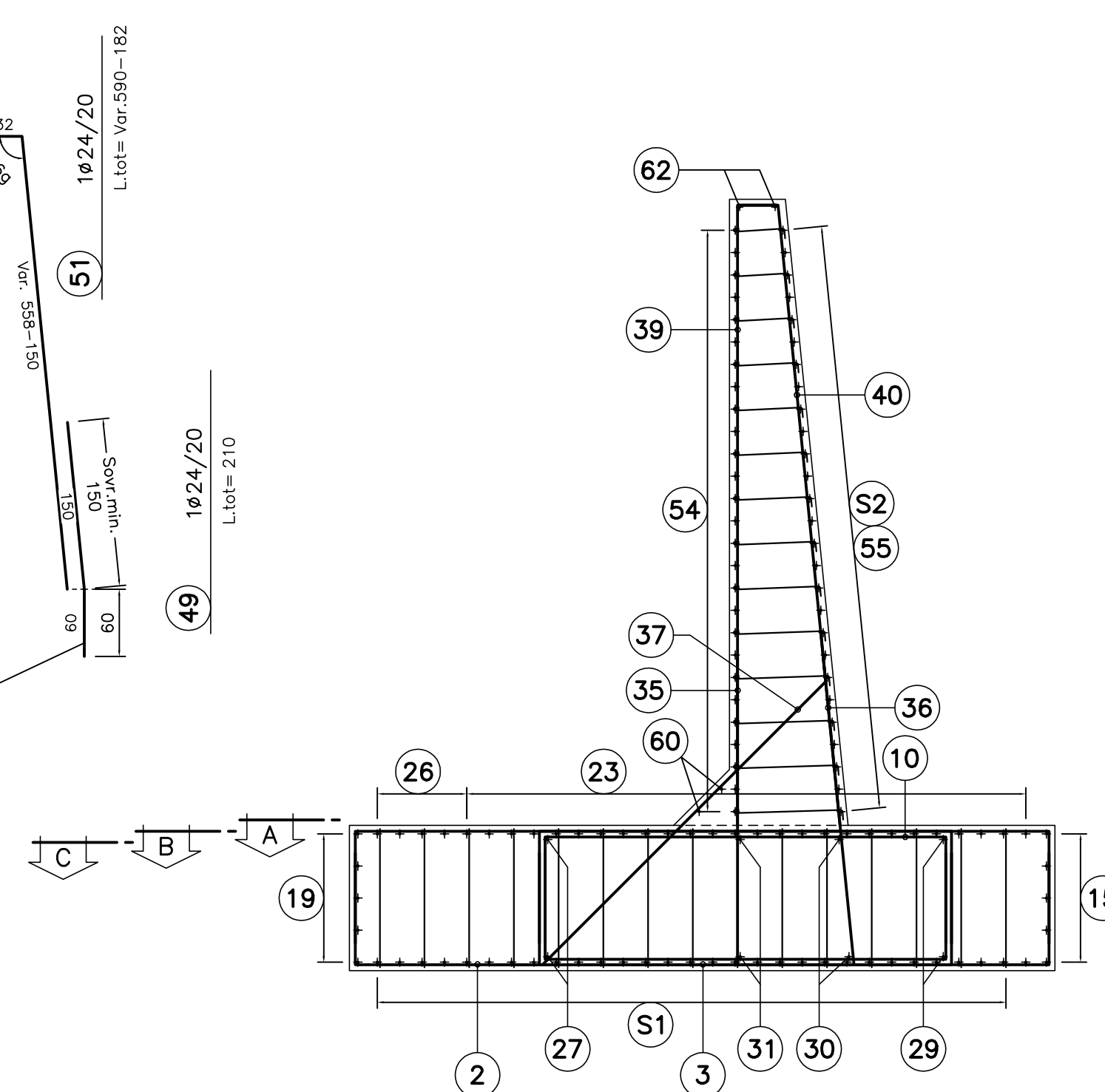
SEZIONE TRASVERSALE
SCALA 1:50

TIPO "B"
TRATTO A-B



SEZIONE TRASVERSALE
SCALA 1:50

TIPO "A"
TRATTO B-C



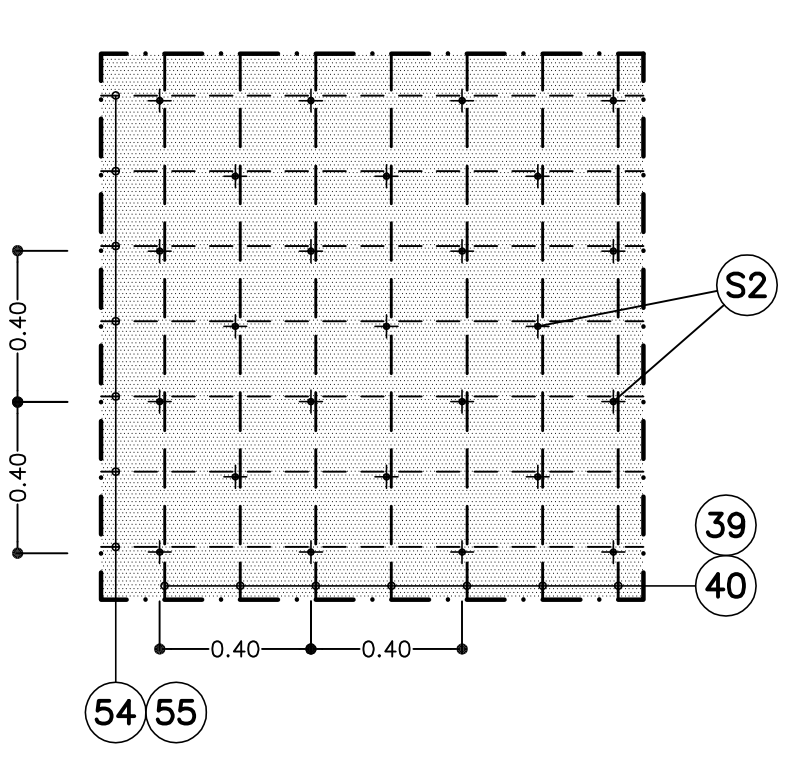
(S1) SPILLI $\varnothing 14/40\text{cm}$ (trav.) $\times 40\text{cm}$ (long)
L.tot= 147

(S2) SPILLI $\varnothing 14/40\text{cm}$ (trav.) $\times 40\text{cm}$ (long)
L.tot= Var. 70-124

(S3) SPILLI $\varnothing 14/40\text{cm}$ (trav.) $\times 40\text{cm}$ (long)
L.tot= Var. 70-173

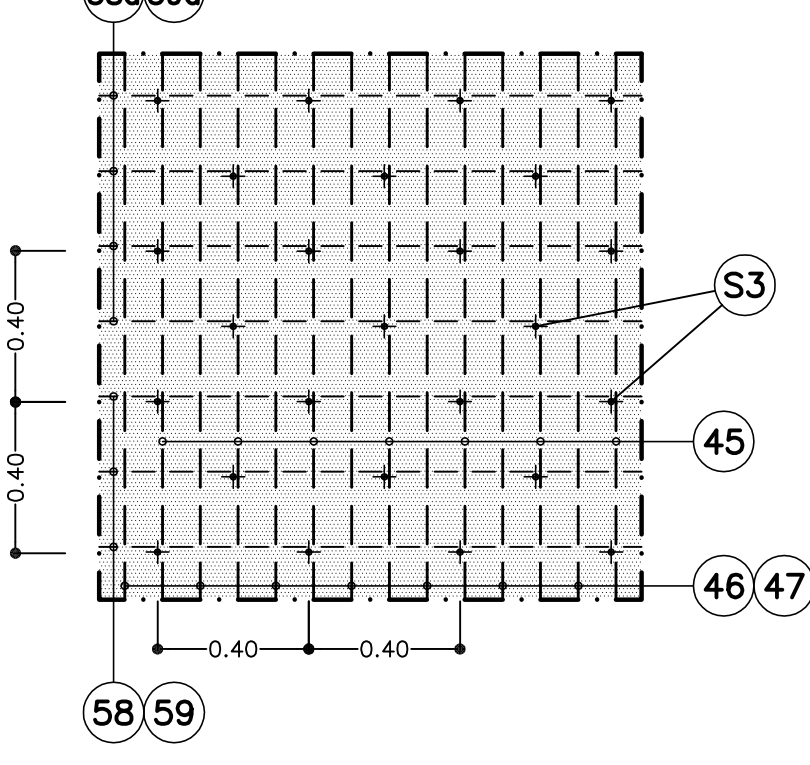
PARTICOLARE "B"
SCALA 1:20

DISPOSIZIONE SPILLI MURO TIPO "A"



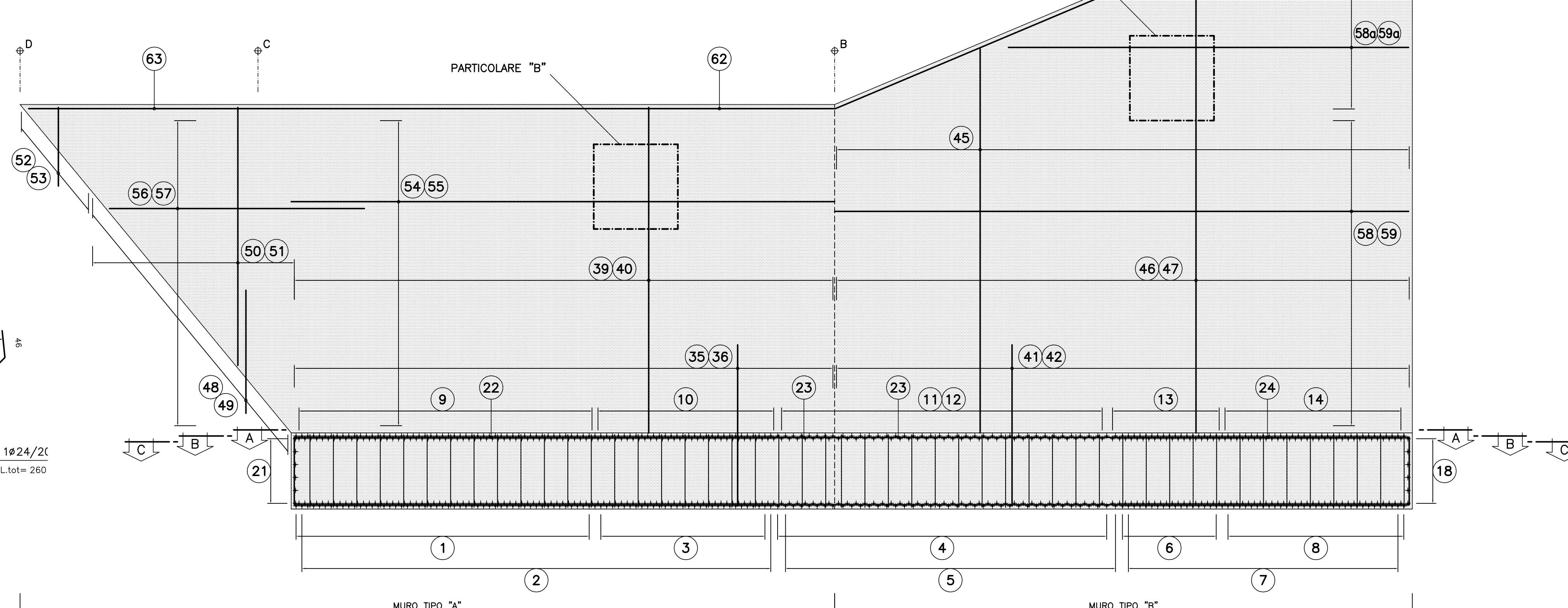
PARTICOLARE "C"
SCALA 1:20

DISPOSIZIONE SPILLI MURO TIPO "B"



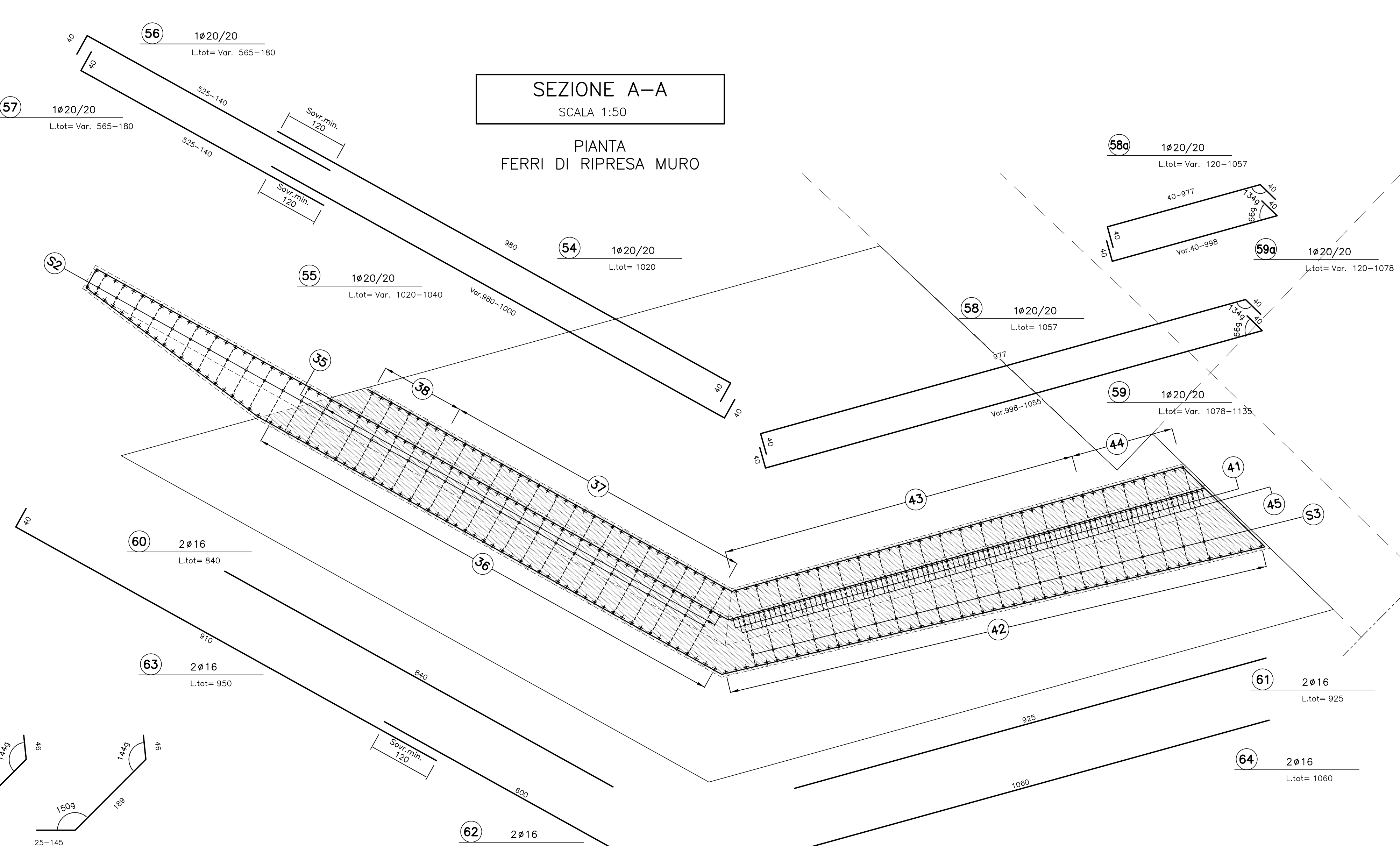
SVILUPPATA
SCALA 1:50

TIPO "A-B"



SEZIONE A-A
SCALA 1:50

PIANTA FERRI DI RIPRESA MURO



KEY-PLAN
SCALA 1:200

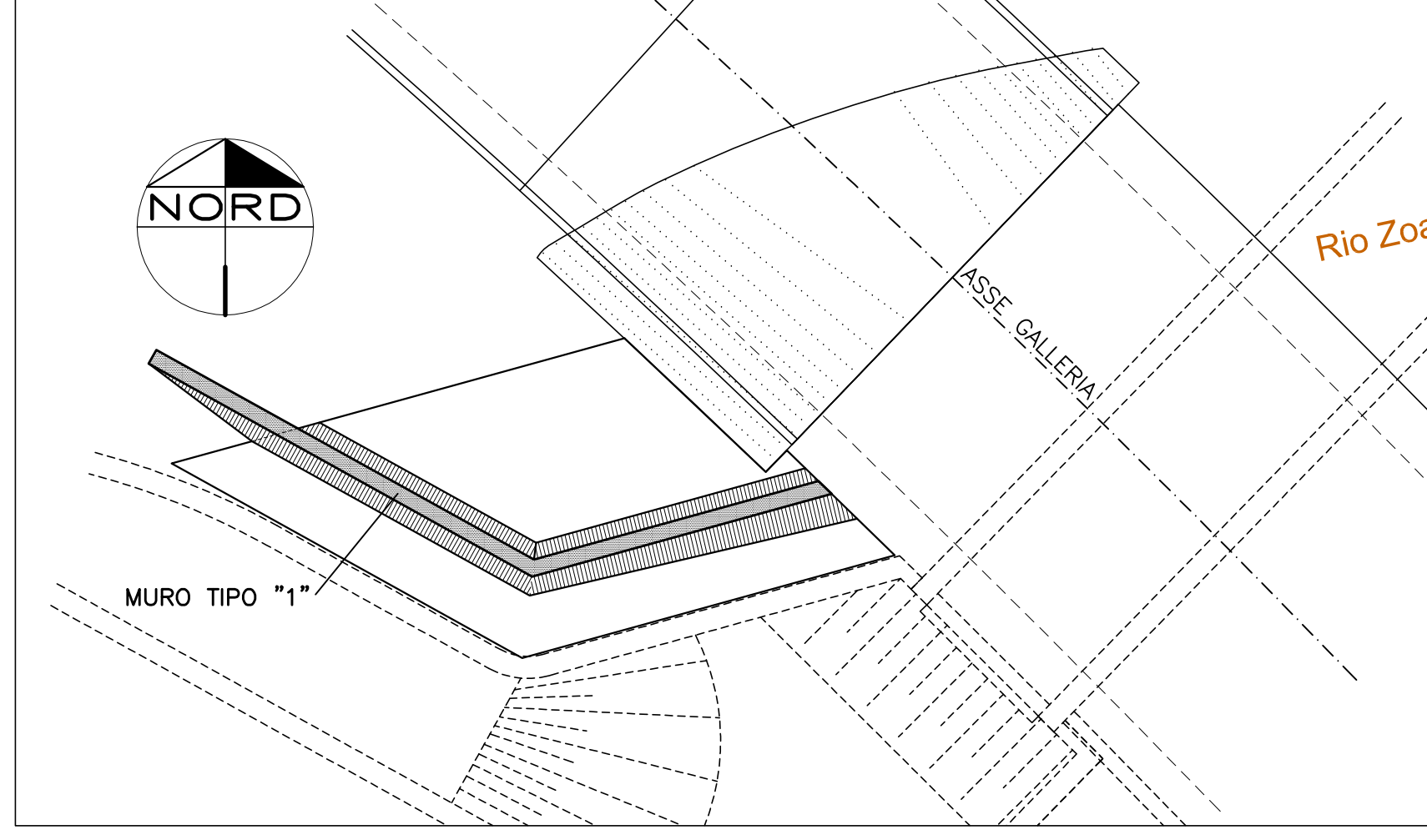


TABELLA MATERIALI	
ACCIAIO	F844K SALDABILE
ACCIAIO ARMATURE	F844K SALDABILE
RETE ELETTRICALDATA	F844K SALDABILE
CLS	(con riferimento al CAPITOLATO DI COSTRUZIONE OPERE CIVILI)
CLS MURI	C25/30, TIPO CEM III/V, XC2, S4
MAGRONE DI PULIZIA	Rm ≥ 15 MPa, TIPO CEM III/V, X0
RIVESTIMENTO FOSCO DI GUARDIA E CANALETTA RACCOLTA ACQUE	min. C20/25, TIPO CEM III/V, XC1, CLASSE S3
NOTA	PER TUTTO QUANTO NON INDICATO SI FACCIAMO RIFERIMENTO AL CAPITOLATO OPERE CIVILI
NOTA	PER TUTTI I DETTAGLI D'IMPERMEABILIZZAZIONE SI VEDA L'ELABORATO RELATIVO
NOTA	IN CASO DI DOPIO STRATO DI ARMATURA, DEVE ESSERE GARANTITO L'INTERFERRO MINIMO, PARI A 1,5 Dmax DEGLI AGGREGATI. DEVE ESSERE GARANTITO UN COPRIFERRO MINIMO DI 4cm.

COMMITTENTE: **RFI** RETE FERROVIARIA ITALIANA GRUPPO FERROVIE DELLO STATO ITALIANO

ALTA SORVEGLIANZA: **ITALFERR** GRUPPO FERROVIE DELLO STATO ITALIANO

GENERAL CONTRACTOR: **COCIV** Consorzio Costruttori Integrati Valchi

INFRASTRUTTURE FERROVIARIE STRATEGICHE DEFINITE DALLA LEGGE OBIETTIVO N.443/01

TRATTA A.V./A.C. TERZO VALICO DEI GIOVI
PROGETTO ESECUTIVO

NUOVA VIABILITA' TRATTA VIA ERZELLI - VIA BORZOLI
Galleria naturale - Imbocco galleria Intermedio
Muri di contenimento tipo "1" - Armatura - Tav. 1/2

GENERAL CONTRACTOR: **Cociv** Consorzio Costruttori Integrati Valchi

DIRETTORE LAVORI: _____

SCALA: 1:50

COMMESSA	LOTTO	FASE	ENTE	TIPO DOC.	OPERAZIONE	PROGR.	REV.
IG51	01	E	CV	BB	GASB0D	001	A

PROGETTAZIONE

Rev.	Descrizione emissione	Redatto	Data	Verificato	Data	Progettista	Data	Il PROGETTISTA
A00	Prima emissione	ROCCO S. L.	25/06/2012	Ing. F. Colla	27/06/2012	E. Pagani	28/06/2012	Ing. E. Ghislandi

Scale di Ark. S.

Nome File: I2111C00B080201100
CUP: F31H00000000000