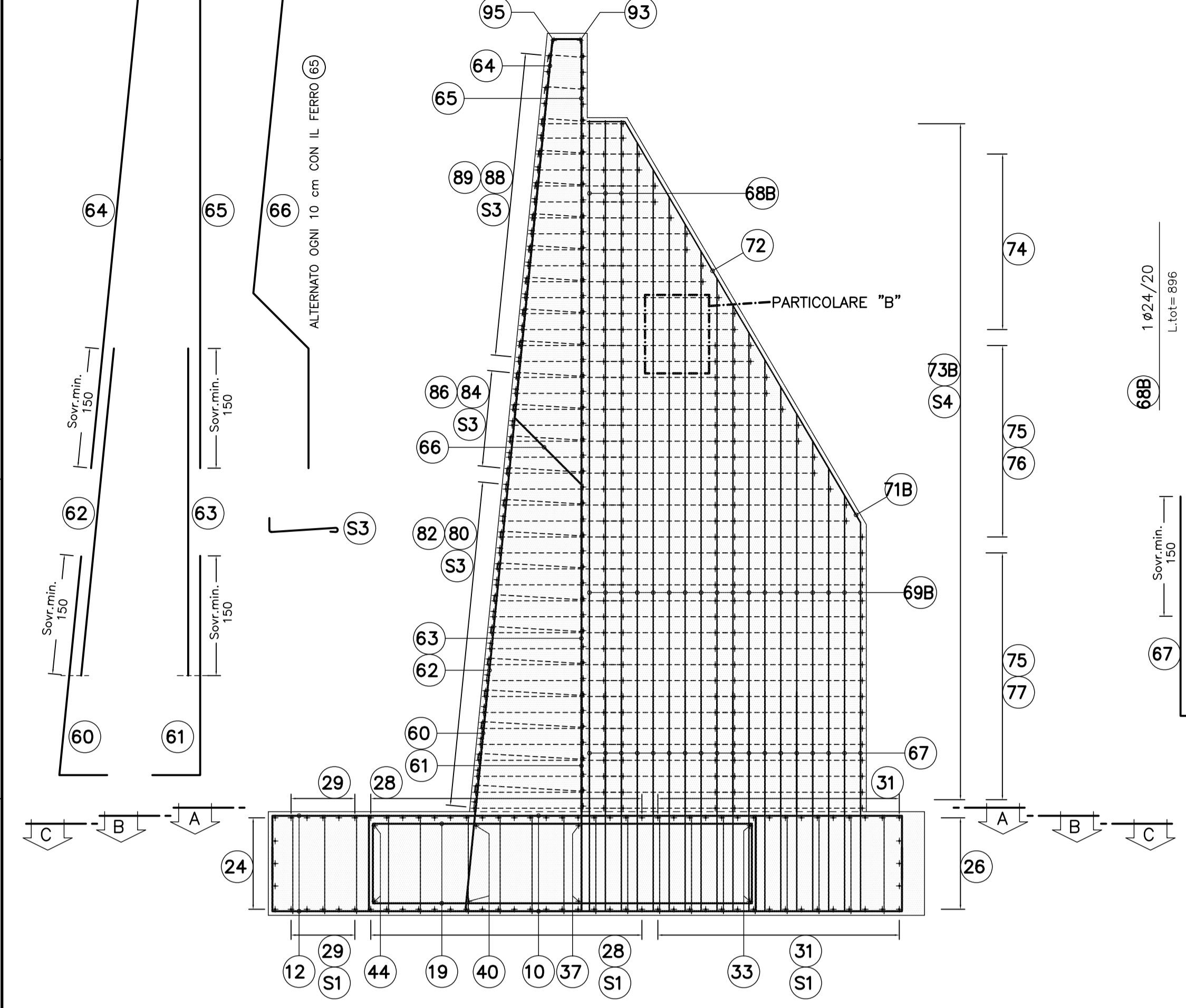


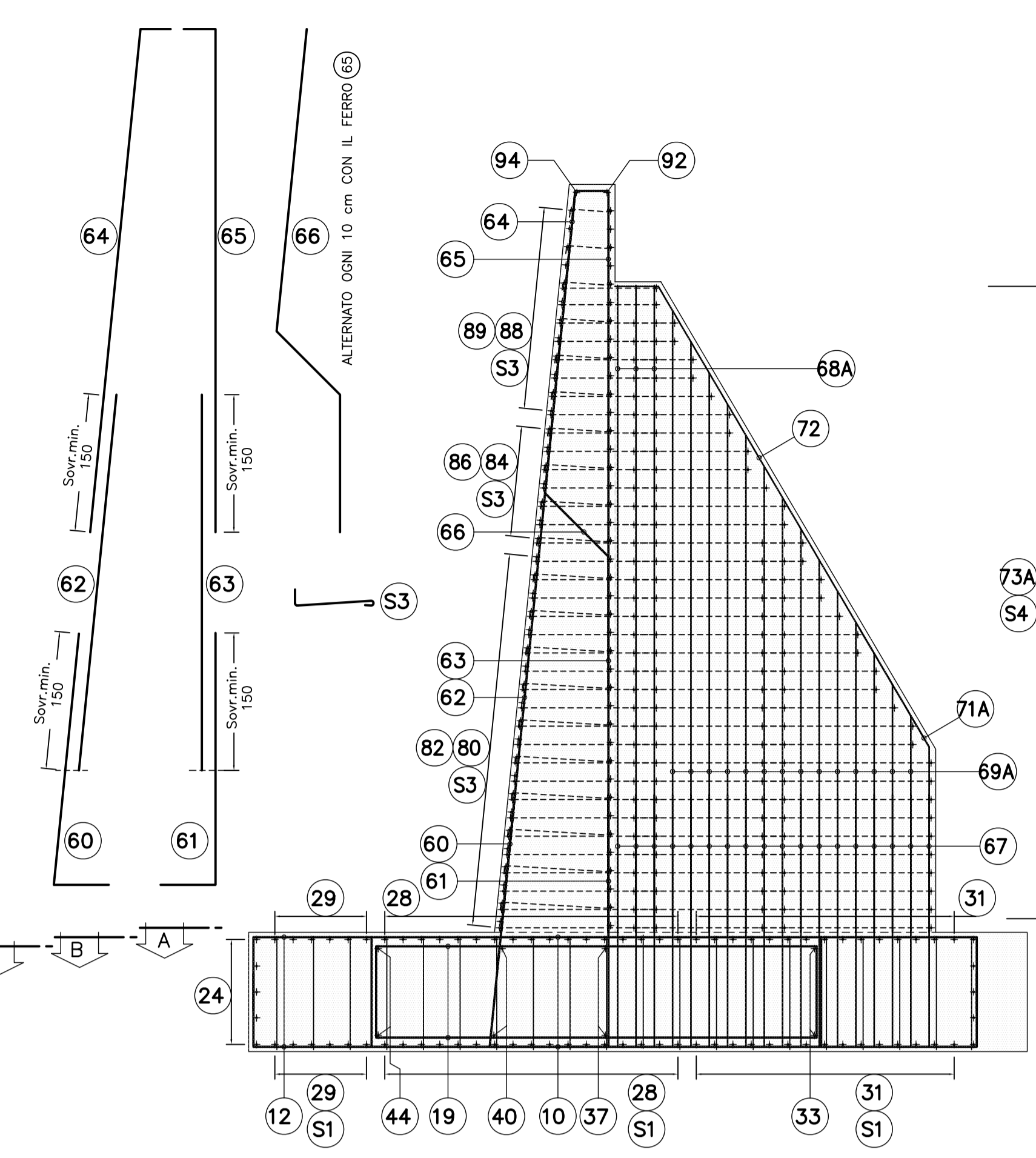
SEZIONE 1-1
SCALA 1:50

MURO TIPO "C"



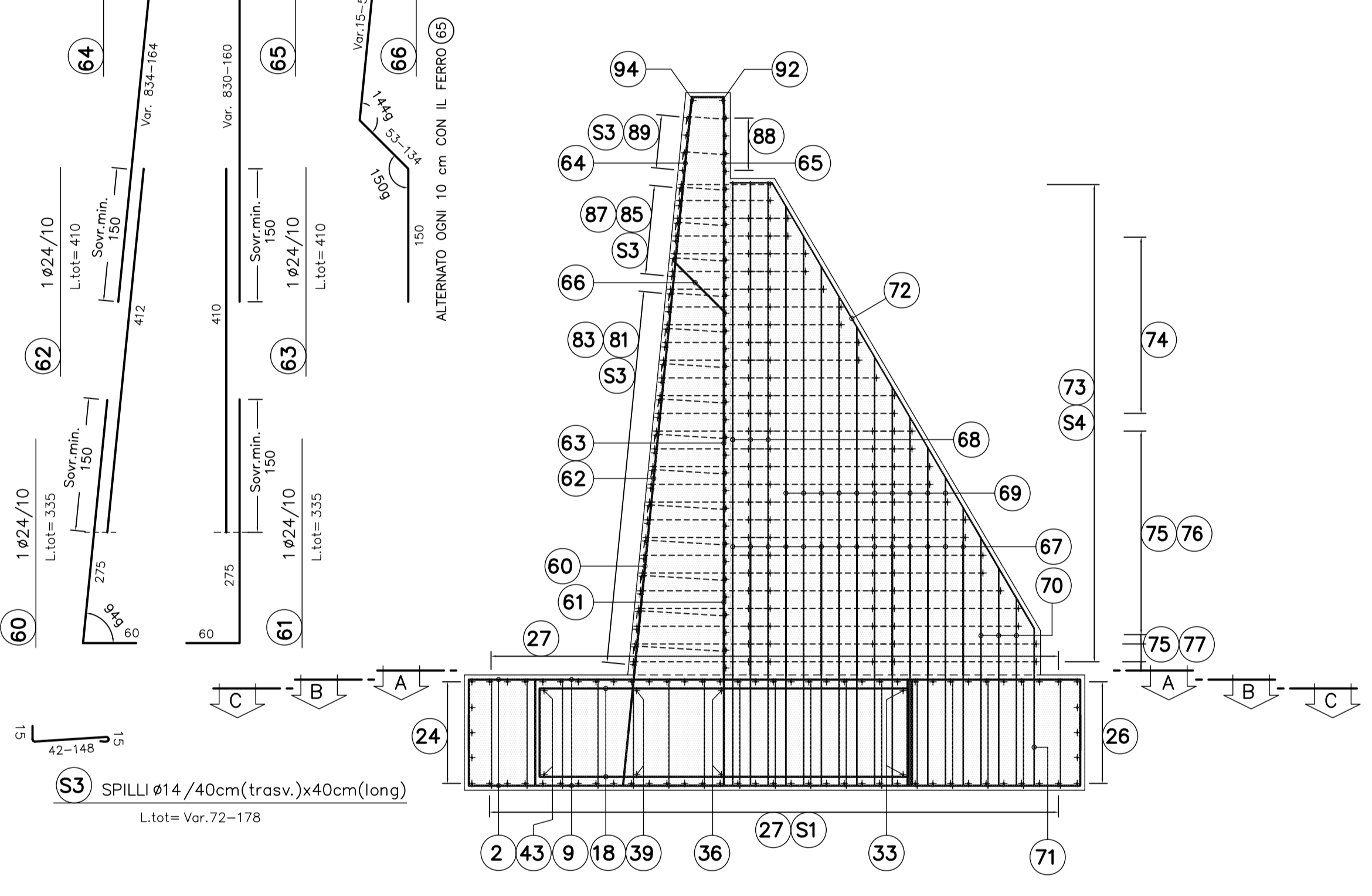
SEZIONE 2-2
SCALA 1:50

MURO TIPO "C"



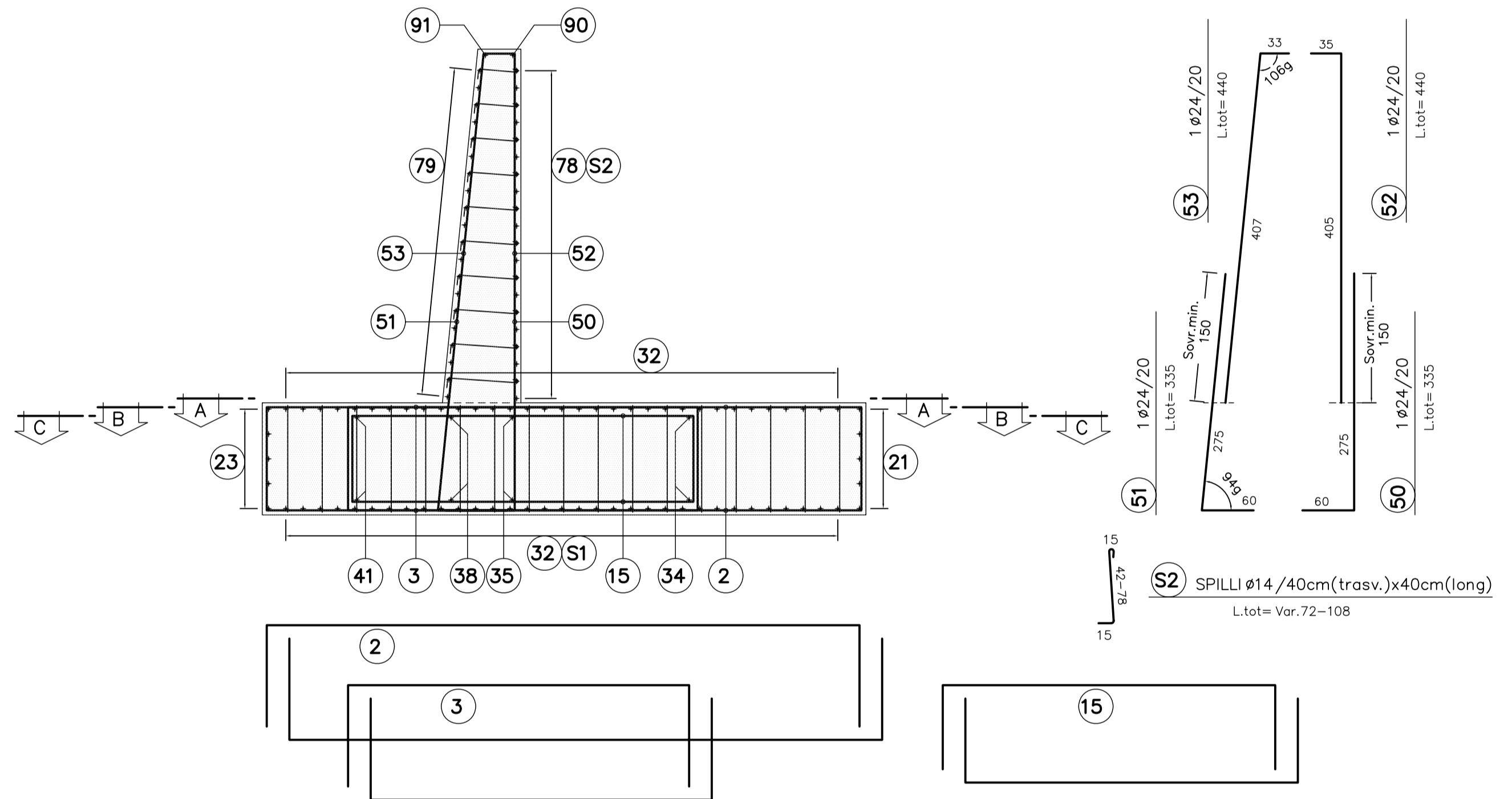
SEZIONE 3-3
SCALA 1:50

MURO TIPO "B"



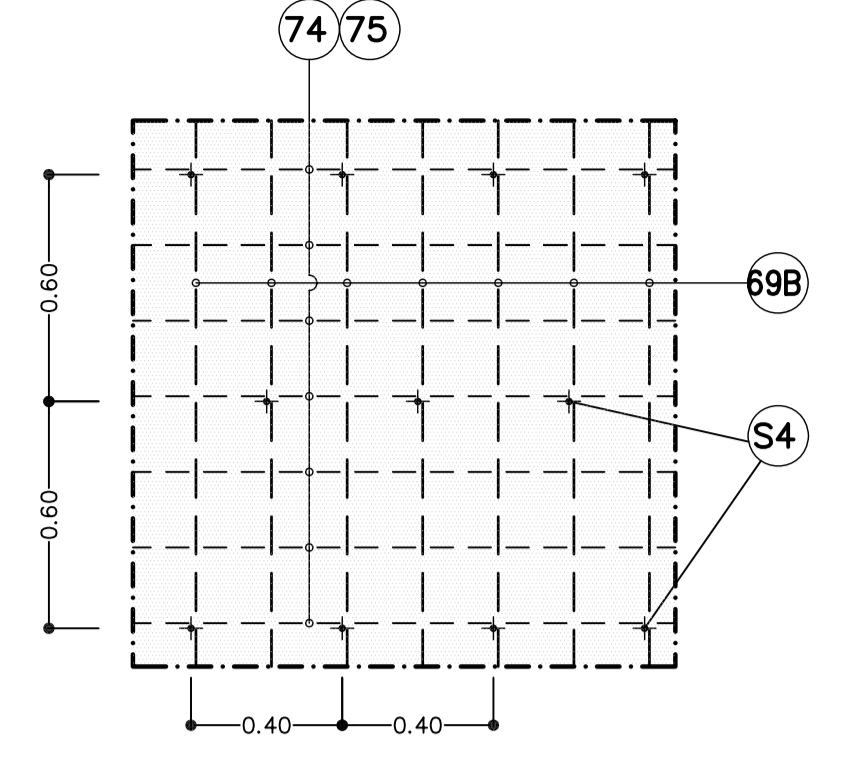
SEZIONE 4-4
SCALA 1:50

MURO TIPO "A"



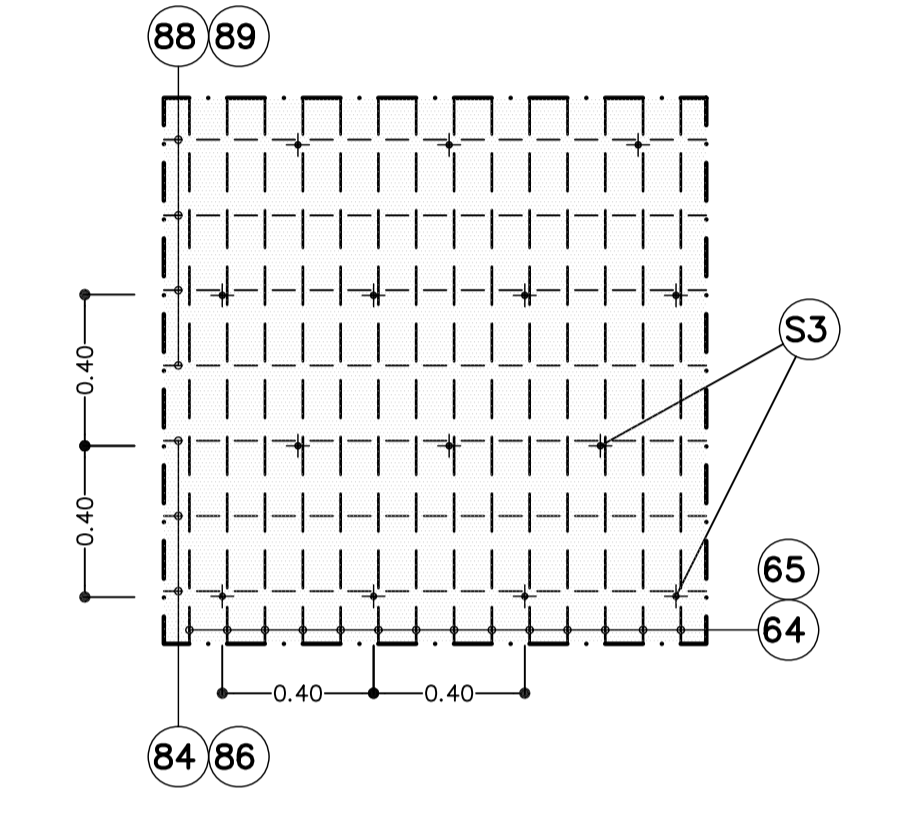
PARTICOLARE "B"
SCALA 1:20

DISPOSIZIONE SPILLI



PARTICOLARE "C"
SCALA 1:20

DISPOSIZIONE SPILLI MURO TIPO "B"



PARTICOLARE "D"
SCALA 1:20

DISPOSIZIONE SPILLI MURO TIPO "A"

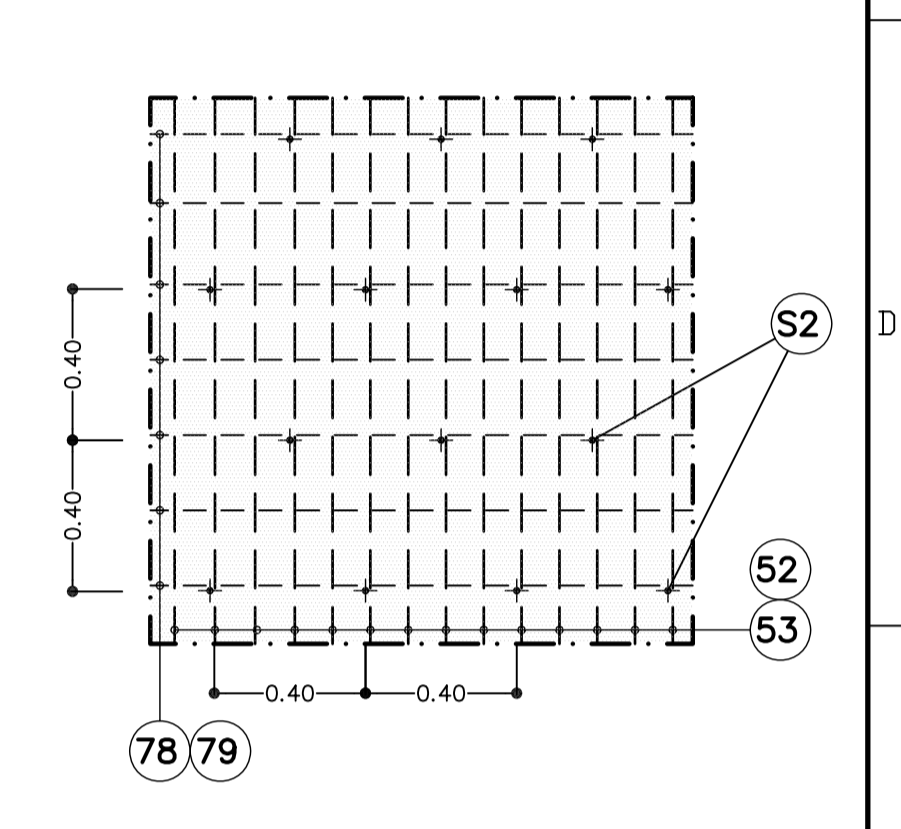
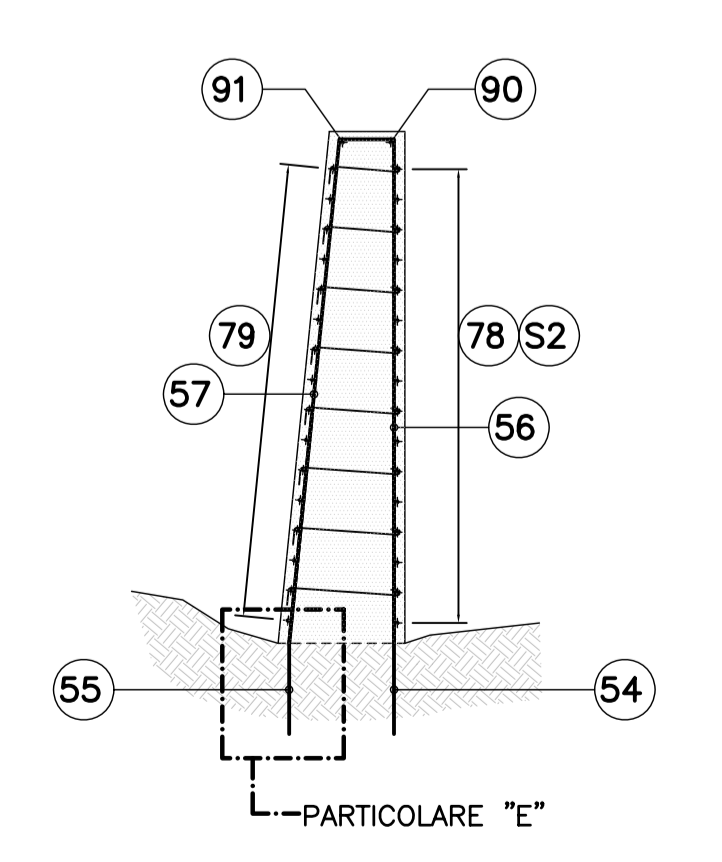


TABELLA MATERIALI	
ACCIAIO	F8044K SALDABILE
ACCIAIO ARMATURE	F8044K SALDABILE
RETE ELETTRISALDATA	F8044K SALDABILE
C.L.S.	(con riferimento al CAPITOLATO DI COSTRUZIONE OPERE CIVILI)
C.L.S. MURI	C25/30, TIPO CEM III+V, XC2, S4
MAGRONE DI PULIZIA	Rm ≥ 15 MPa, TIPO CEM I+V, X0
RIVESTIMENTO FOSSO DI GUARDIA E CANALETTA RACCOLTA ACQUE	min. C20/25, TIPO CEM III+V, XC1, CLASSE S3
NOTA: PER TUTTO QUANTO NON INDICATO SI FACCIA RIFERIMENTO AL CAPITOLATO OPERE CIVILI	
PER TUTTI I DETTAGLI D'IMPERMEABILIZZAZIONE SI VEDA L'ELABORATO RELATIVO	
NOTA:	
IN CASO DI COPPIA STRATO DI ARMATURA, DEVE ESSERE GARANTITO L'INTERFERRO MINIMO. PARI A 1,5 Dmax. DEGLI AGGREGATI	
LE MARCHE (C) + (C) NON SONO STATE UTILIZZATE	
DEVE ESSERE GARANTITO UN COPRIFERRO MINIMO DI 4cm.	
LEGENDA	
Q.P. = QUOTA PROGETTO	

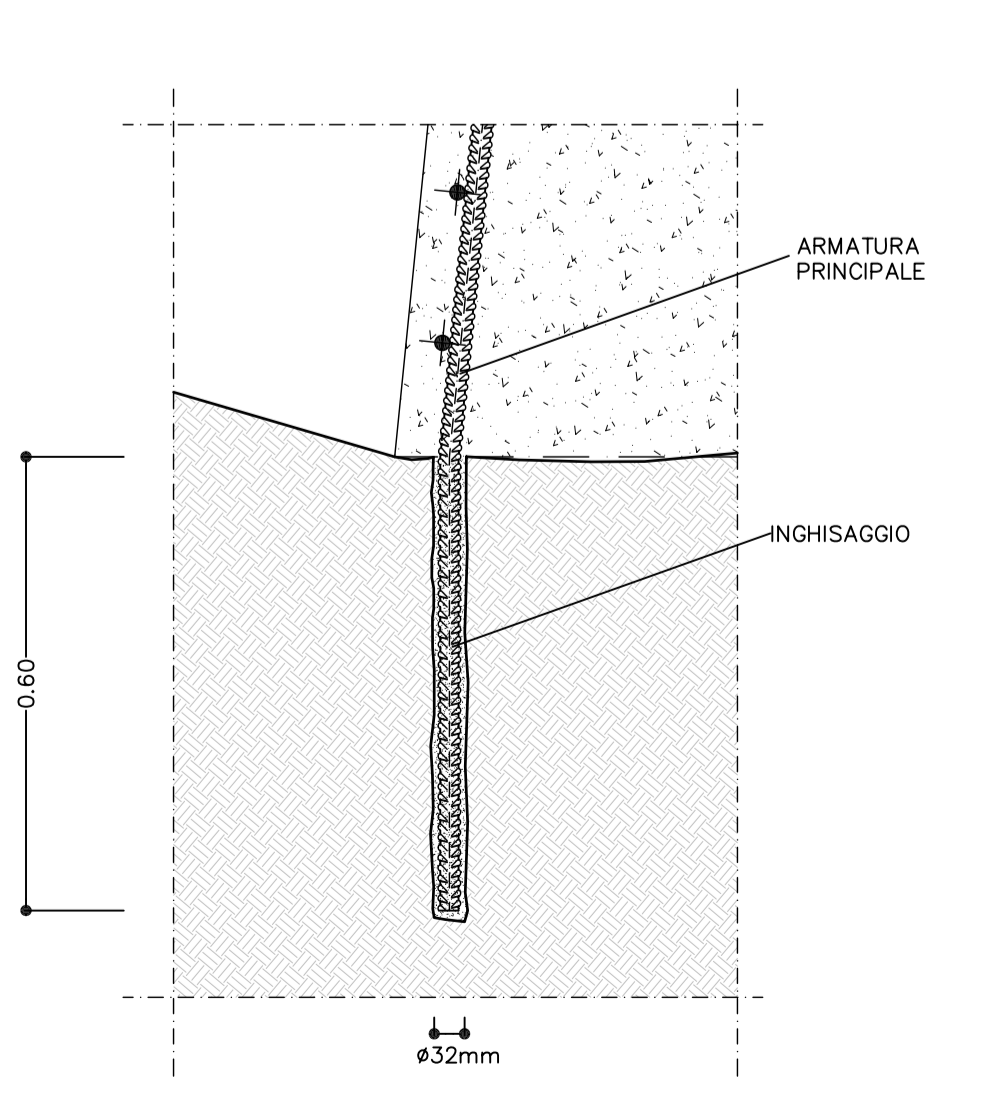
SEZIONE 5-5
SCALA 1:50

MURO TIPO "A"



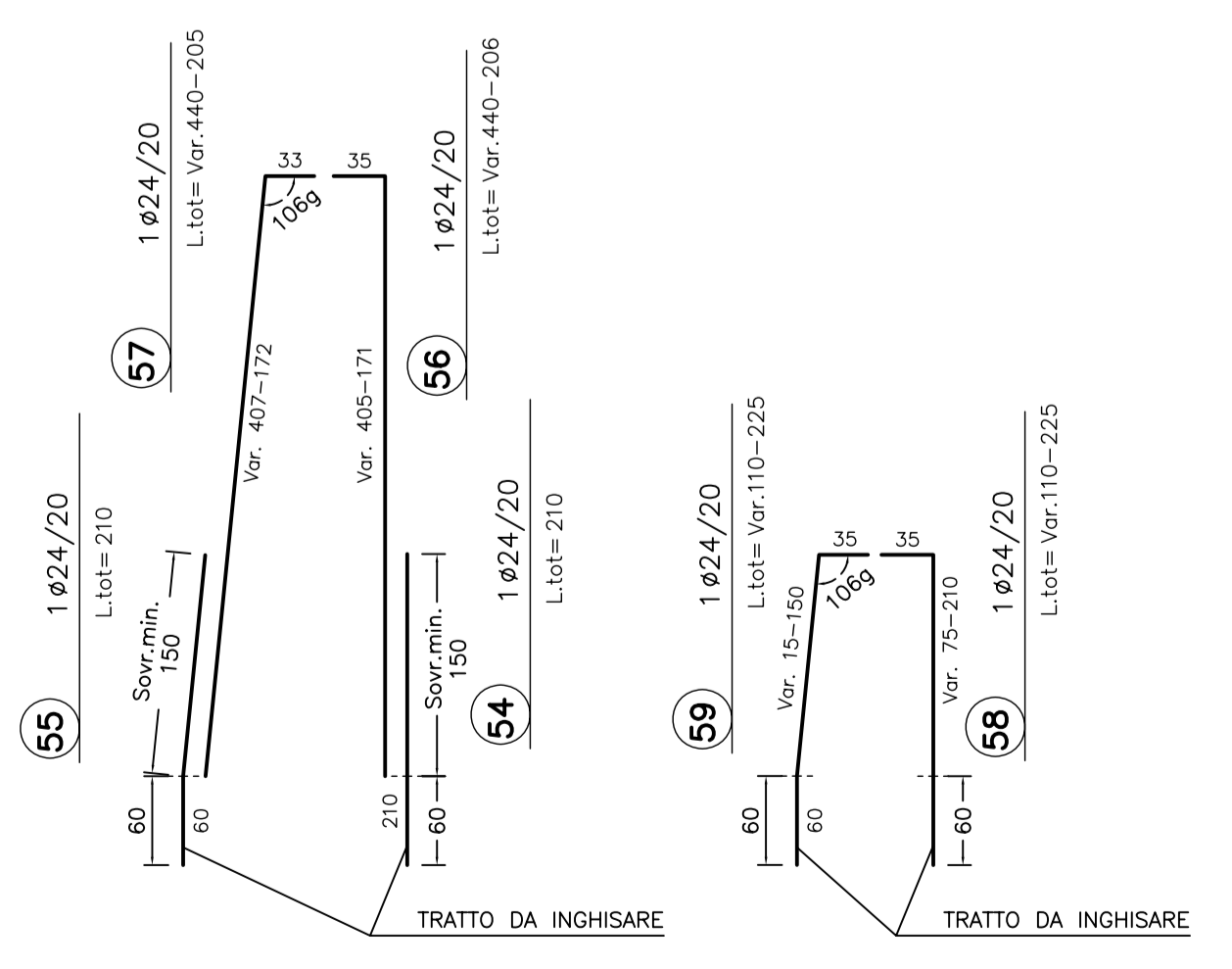
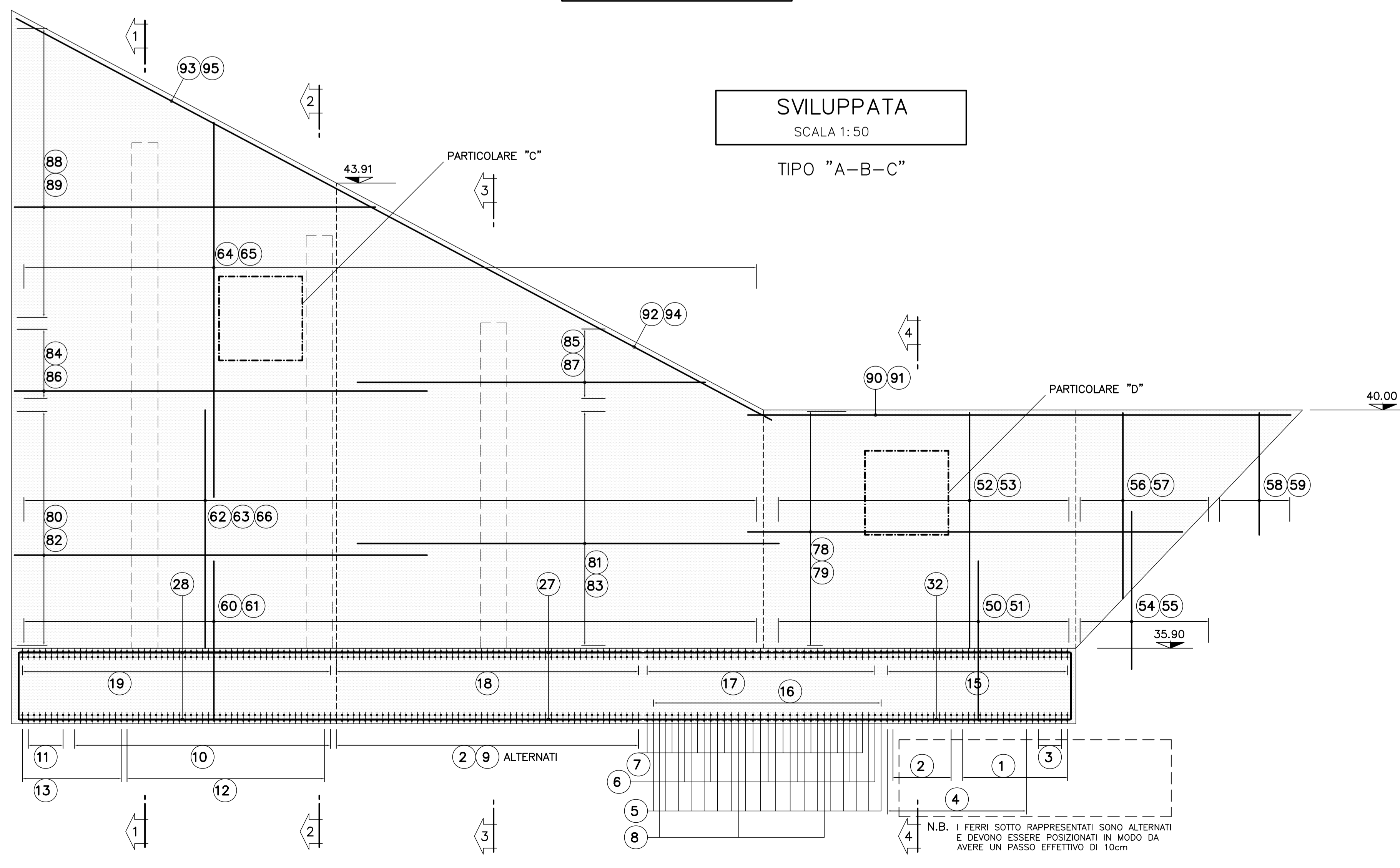
PARTICOLARE "E"
SCALA 1:10

INGHISAGGIO ARMATURA MURO TIPO "A"



SVILUPPATA
SCALA 1:50

TIPO "A-B-C"



- INGHISAGGIO BARRE CON MALTA TIPO EMACO
- PERFORAZIONE PER BARRE INGHISATE Ø32mm

N.B. I FERRI SOTTO RAPPRESENTATI SONO ALTERNATI E DEVONO ESSERE POSIZIONATI IN MODO DA AVERE UN PASSO EFFETTIVO DI 13cm

COMMITTENTE: **RFI** Rete Ferroviaria Italiana Gruppo Ferrovie dello Stato Italiano

ALTA Sorveglianza: **ITALFERR** Gruppo Ferrovie dello Stato Italiano

GENERAL CONTRACTOR: **COCIV** Consorzio Coibementi Integrati s.r.l.

INFRASTRUTTURE FERROVIARIE STRATEGICHE DEFINITE DALLA LEGGE OBIETTIVO N.443/01

TRATTA A.V./A.C. TERZO VALICO DEI GIOVI PROGETTO ESECUTIVO

NUOVA VIABILITA' TRATTA VIA ERZELLI - VIA BORZOLI Galleria naturale - Imbocco galleria Intermedio Muro di contenimento Tipo 2 - Armatura Tav.2/2

GENERAL CONTRACTOR	DIRETTORE LAVORI	SCALA:
Consorzio Cociv Progetto Manager		1:50 / 1:20

COMMESSA	LOTTO	FASE	ENTE	TIPO DOC.	OPERAC/DISCIPLINA	PROGR.	REV.
IG51	01	E	CV	BZ	GASB0D	006	A

PROGETTAZIONE

Rev.	Descrizione emissione	Redatto	Data	Verificato	Data	Progettista	Data	IL PROGETTISTA
A00	Emissione	Ing. G. Casati	25/06/2012	Ing. F. Cola	27/06/2012	E. Pagani	29/06/2012	Ing. E. Chiodini

NOME FILE: 12317200 RED: NT