



REGIONE SARDEGNA



PROVINCIA SUD SARDEGNA



SEUI



ESCALAPLANO



ESTERZILI

**PROGETTO DEFINITIVO PER LA REALIZZAZIONE DI UN PARCO EOLICO
 COMPOSTO DA 12 AEROGENERATORI CON POTENZA COMPLESSIVA DI
 57 MW NEL COMUNE DI SEUI (SU), CON OPERE CONNESSE NEI COMUNI
 DI SEUI (SU), ESCALAPLANO (SU) ED ESTERZILI (SU)**



<p>PropONENTE</p>	 <p>LOTO RINNOVABILI SRL Largo Augusto n.3 20122 Milano pec:lotorinnovabili@legalmail.it</p>				
<p>PROGETTAZIONE</p>	 <p>AGREENPOWER s.r.l. Sede legale: Via Serra, 44 09038 Serramanna (SU) - ITALIA Email: info@agreenpower.it</p> <p style="text-align: right;">Gruppo di lavoro: Ing. Simone Abis - Civile Ambientale Ing. Michele Angei - Elettrico Ing. Enea Tocco - Civile Ambientale Ing. Stefano Fanti - Civile Ambientale Dott. Gianluca Fadda</p> <p style="text-align: right;">Collaboratori: Vamirgeind Ambiente Geologia e Geofisica S.r.l. Ing. Gianluca Vultaggio - Tekto Studio Ing. Nicola Sollai - Strutturista Dott.ssa Archeologa Manuela Simbula Dott. Naturalista Francesco Mascia Dott. Agronomo Vincenzo Sechi Ing. Federico Miscali - Tecnico Acustica Dott. Geologo Luigi Sanciù Ing. Luigi Cuccu - Elettrotecnico Ing. Davide Medici - Analisi Anemologica</p>				
<p>ELABORATO</p>	<p>Nome Elaborato:</p> <p style="text-align: center;">RELAZIONE SULLA PERICOLOSITÀ SISMICA DI BASE</p>				
<p>00</p>	<p>Novembre 2022</p>	<p>Prima emissione</p>	<p>L.Sanciù</p>	<p>Agreenpower Srl</p>	<p>Agreenpower Srl</p>
<p>Rev.</p>	<p>Data</p>	<p>Oggetto della revisione</p>	<p>Elaborazione</p>	<p>Verifica</p>	<p>Approvazione</p>
<p>Scala:</p>					
<p>Formato:</p>	<p>A4</p>	<p>Codice Commessa W2203SEU</p>	<p>Codice Elaborato</p>	<p>RELO6</p>	

INDICE

PREMESSA -----	2
1. NORMATIVA DI RIFERIMENTO -----	2
2. DETTAGLI PROGETTUALI -----	3
3. INQUADRAMENTO TERRITORIALE -----	5
4. RELAZIONE SISMICA -----	6
4.1 CATEGORIE DI SOTTOSUOLO E CONDIZIONI TOPOGRAFICHE -----	6
4.1.1 Categorie di sottosuolo-----	6
4.1.2 Categorie topografiche-----	7
4.2 SISMICITÀ STORICA -----	9
4.3 SISMICA DI BASE -----	11
4.4 LIQUEFAZIONE -----	14

PREMESSA

Lo scrivente, Geol. Luigi Sanciu è stato incaricato dalla Società Agreenpower Srl per la redazione di una *Relazione sulla pericolosità sismica di base*, a corredo dello studio geologico (al quale si rimanda per quanto concerne le caratteristiche geologiche, geomorfologiche ed idrogeologiche) dell'area entro la quale ricade il “*PROGETTO PER LA REALIZZAZIONE DEL PARCO EOLICO SEDDA MEDDAU*” nel Comune di SEUI (SU).

1. NORMATIVA DI RIFERIMENTO

La normativa vigente in materia a cui si è fatto riferimento per lo svolgimento degli studi e la compilazione del presente documento tecnico è la seguente:

- ✓ D.M LL.PP. 11.03.1988 “Norme Tecniche riguardanti le indagini sui terreni e sulle rocce, la stabilità dei pendii naturali e delle scarpate, i criteri generali e le prescrizioni per la progettazione, l'esecuzione e il collaudo delle opere di sostegno delle terre e delle opere di fondazione in applicazione della Legge 02.02.1974 n°64.
- ✓ Circ. Min. LL.PP. n° 30483 del 24.09.1988 – Istruzioni per l'applicazione del D.M. LL.PP.11.03.1988.
- ✓ Raccomandazioni, programmazione ed esecuzione delle indagini geotecniche, 1975 – Associazione Geotecnica Italiana.
- ✓ D.M. Infrastrutture 17.01.2018 - Norme Tecniche per le Costruzioni. (§3.2. – Azione Sismica).

2. DETTAGLI PROGETTUALI

L'impianto per la produzione di energia elettrica da fonte eolica composto da n. 12 aerogeneratori di ultima generazione, del produttore NORDEX, serie Delta 4.000 modello N163/5.X TS118-00, ciascuno depotenziato a 4,75 MW, aventi altezza mozzo 118 m e diametro del rotore 163 m, per complessivi 57 MW, interamente ricadenti nei terreni del Comune di Seui (SU)", è denominato **"Parco Eolico Sedda Meddau"**.

L'impianto eolico sarà del tipo *grid-connected* e l'energia elettrica prodotta sarà immessa completamente in rete, salvo gli autoconsumi di centrale.

L'energia elettrica prodotta dagli aerogeneratori del Parco Eolico Sedda Meddau sarà raccolta attraverso una rete di cavi di potenza in Media Tensione realizzata con cavidotti interrati a 30kV e trasportata ad una sottostazione MT/AT (la Sottostazione Utente), di proprietà del Proponente, ubicata in parte nel Comune di Seui (SU) e in parte in Comune di Escalaplano (SU), dove avverrà l'elevazione di tensione 30/150kV e infine convogliata alla Rete di Trasmissione Nazionale (RTN), secondo le modalità di connessione che sono state indicate dal Gestore Terna S.p.A. tramite apposito preventivo di connessione, la Soluzione Tecnica Minima Generale (STMG), Codice Pratica n. 202101584, rilasciata in data 21/10/2021 e accettata dal Proponente.

Tale STMG prevede l'allaccio della SU in antenna a 150 kV con una nuova stazione elettrica (SE) di smistamento a 150 kV, di futura costruzione da parte di Terna S.p.a. (da condividere con altri Produttori e quindi a servizio di altri impianti eolici o fotovoltaici) da inserire in entra – esce alla linea RTN esistente a 150 kV "Goni – Ulassai".

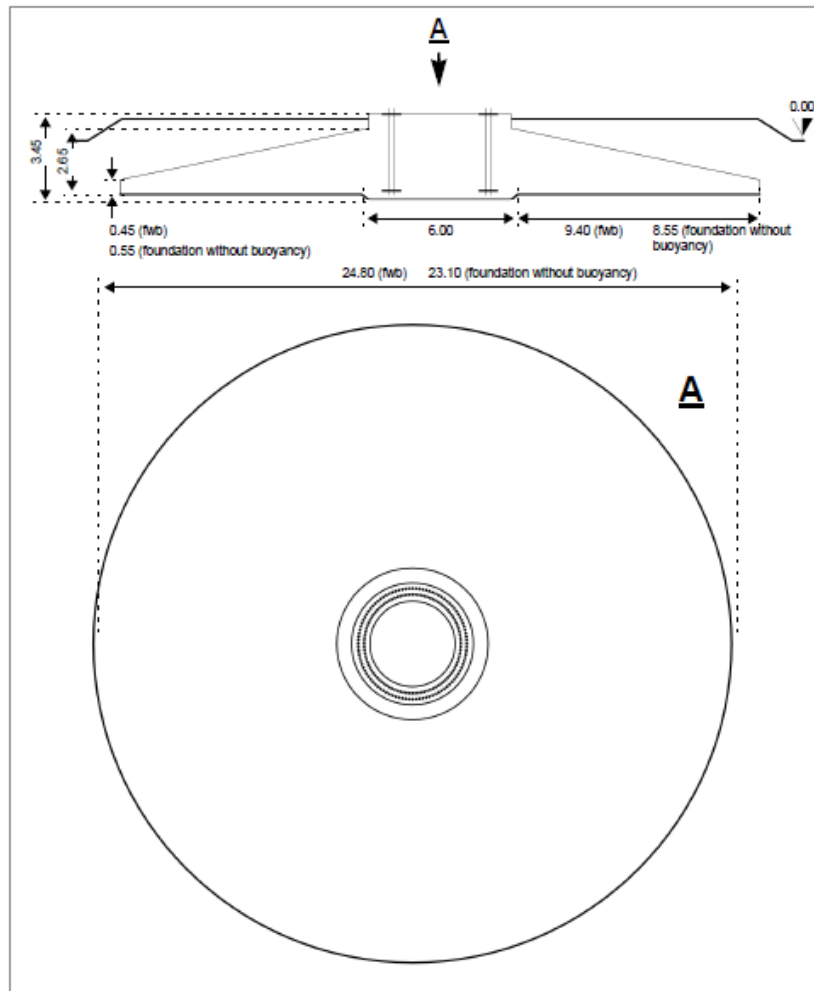
In particolare, la Sottostazione Utente MT/AT è la stessa del Progetto di Parco Eolico Nuraxeddu, dello stesso Proponente il Parco Eolico Nuraxeddu.

La SE sarà collegata, tramite due nuovi elettrodotti a 150kV, con una nuova stazione elettrica di trasformazione a 380/150 kV di futura costruzione da parte di TERNA S.p.a., anch'essa da inserire in entra-esce alla linea RTN 380kV "Ittiri-Selargius". Cfr. "ELB.PE.01b Schema a blocchi opere elettriche".

SCHEMA COSTRUTTIVO DELLA FONDAZIONE

Lo studio sismico si basa essenzialmente sulla possibile risposta della fondazione (Tav.1) ad un evento sismico. La fondazione è progettata come una fondazione circolare con un diametro di 24,80 m. La base ha un diametro di 6,00 m. L'altezza della fondazione è di 3,45 m dal bordo superiore della base al piano di fondazione della base, con la fossa sfalsata di 30 cm al di sotto della fondazione. La soletta di fondazione aumenta linearmente da 0,45 m (fondazione con galleggiamento) o 0,55 m (fondazione senza galleggiamento) sul bordo a 2,65 m sul bordo superiore.

Data la natura del substrato lapideo affiorante in quasi tutta l'area oggetto di interesse, o comunque posto a profondità circa 1,5 m, non si avrà bisogno di ulteriori strutture come palificazioni o altri sistemi di sostegno delle fondazioni. Salvo diverse condizioni verificate in fase di indagine geognostica puntuale.



Tav.1 - Schema della fondazione dell'aerogeneratore

3. INQUADRAMENTO TERRITORIALE

L'area è compresa all'interno del comune di Seui, provincia del Sud Sardegna.



Figura 1 – Inquadramento e localizzazione degli aerogeneratori, cavidotto e stazione di trasformazione utente

Secondo la cartografia IGM (1:25000) l'area è suddivisa tra i Fogli:

541-IV (Aerogeneratori dal SE01 al SE10).

541-III (Aerogeneratori SE11 e SE12, stazione di trasformazione utente).

Secondo la Carta Tecnica Regionale della Sardegna (1:10000):

541010 (Aerogeneratori dal SE01 al SE10)

541090 (Aerogeneratori SE11 e SE12, stazione di trasformazione utente).

531130 - 530160 - 540040 -540080 - 541010 (Cavidotto).

4. RELAZIONE SISMICA

In base alla normativa riportata nelle NTC 2018, lo studio si è concentrato per la definizione delle categorie di sottosuolo e topografiche inerenti alle opere in progetto.

4.1 CATEGORIE DI SOTTOSUOLO E CONDIZIONI TOPOGRAFICHE

4.1.1 Categorie di sottosuolo

Ai fini della definizione dell'azione sismica di progetto, l'effetto della risposta sismica locale (RSL) si valuta mediante specifiche analisi. In alternativa, qualora le condizioni stratigrafiche e le proprietà dei terreni siano chiaramente riconducibili alle categorie definite da apposite tabelle, si può fare riferimento ad un approccio semplificato, che si basa sulla classificazione del sottosuolo in funzione dei valori della velocità di propagazione delle onde di taglio V_s . I valori dei parametri meccanici necessari per le analisi di risposta sismica locale o delle velocità V_s per l'approccio semplificato costituiscono parte integrante della caratterizzazione geotecnica dei terreni compresi nel volume significativo*.

Ai fini della definizione dell'azione sismica di progetto, si rende necessario valutare l'effetto della risposta sismica locale mediante specifiche analisi; tuttavia, in assenza di tali analisi, per la definizione dell'azione sismica si può fare riferimento ad un approccio semplificato, che si basa sull'individuazione di categorie di sottosuolo di riferimento. (sia con NTC 2008 che NTC 2018)

La normativa prevede una classificazione in base ai valori della velocità equivalente $V_{s,30}$ (NTC 2018) e V_s eq (NTC 2018) di propagazione delle onde di taglio (definita successivamente) entro i primi 30 m di profondità.

Nei casi in cui non si disponga di tale parametro, la classificazione può essere effettuata in base ai valori del numero equivalente di colpi della prova penetrometrica dinamica (Standard Penetration Test) NSPT₃₀ nei terreni prevalentemente a grana grossa e della resistenza non drenata equivalente $c_{u,30}$ nei terreni prevalentemente a grana fina.

Le cinque categorie di sottosuolo di riferimento (confermate anche con le NTC 2018) sono le seguenti:

A: Ammassi rocciosi affioranti o terreni molto rigidi caratterizzati da $V_{s,30}$ (V_{sh} eq) superiori a 800 m/s eventualmente comprendenti in superficie uno strato di alterazione con spessore massimo pari a 3 m

B: Rocce tenere e depositi di terreni a grana grossa molto addensati o terreni a grana fina molto consistenti con spessori superiori a 30 m, caratterizzati da un graduale miglioramento delle proprietà meccaniche con la profondità e da valori di $V_{s,30}$ (V_{sh}) compresi tra 360 m/s e 800 m/s (ovvero NSPT₃₀)

> 50 nei terreni a grana grossa e $c_{u,30} > 250$ kPa nei terreni a grana fina – le nuove NTC 2018 consentono il riferimento a N_{sp} solo in casi particolari) (Ambito in esame)

C: Depositi di terreni a grana grossa mediamente addensati o terreni a grana fina mediamente consistenti con spessori superiori a 30 m, caratterizzati da un graduale miglioramento delle proprietà meccaniche con la profondità e da valori di $V_{s,30}$ (V_{sh}) compresi tra 180 m/s e 360 m/s (ovvero $15 < NSPT_{,30} < 50$ nei terreni a grana grossa e $70 < c_{u,30} < 250$ kPa nei terreni a grana fina)

D: Depositi di terreni a grana grossa scarsamente addensati o di terreni a grana fina scarsamente consistenti, con spessori superiori a 30 m, caratterizzati da un graduale miglioramento delle proprietà meccaniche con la profondità e da valori di $V_{s,30}$ (V_{sh}) inferiori a 180 m/s (ovvero $NSPT_{,30} < 15$ nei terreni a grana grossa e $c_{u,30} < 70$ kPa nei terreni a grana fina)

E: Terreni dei sottosuoli di tipo C o D per spessore non superiore a 20 m, posti sul substrato di riferimento (con $V_{s,30}$ (V_{sh}) > 800 m/s).

In base ai dati bibliografici e di rilevamento geologico di terreno, la categoria di sottosuolo entro la quale ricadono le opere di fondazione degli aerogeneratori e sottostazione, è da ritenersi la "A"

4.1.2 Categorie topografiche

Nel caso in cui il sito sia caratterizzato da condizioni topografiche complesse la normativa indica la necessità di predisporre analisi di risposta sismica locale, mentre, qualora le configurazioni superficiali siano semplici, si possono adottare le seguenti categorie topografiche, alle quali sono associati dei coefficienti di amplificazione topografica ST:

T1 Superficie pianeggiante, pendii e rilievi isolati con inclinazione media $i \leq 15^\circ$ (ST = 1.0) (**ambito in esame**)

T2 Pendii con inclinazione media $i > 15^\circ$ (ST = 1.2)

T3 Rilievi con larghezza in cresta molto minore che alla base e inclinazione media $15^\circ \leq i \leq 30^\circ$ (ST = 1.2)

T4 Rilievi con larghezza in cresta molto minore che alla base e inclinazione media $i > 30^\circ$ (ST = 1.4).

Periodo di ritorno TR

Le azioni sismiche su ciascuna costruzione vengono valutate in relazione ad un periodo di ritorno assegnato TR, che, per ciascun tipo di costruzione, si determina in funzione del periodo di riferimento V_R , e della probabilità di superamento nel periodo di riferimento P_{V_R} a seconda dello stato limite considerato, mediante la relazione:

$$T_R = -\frac{V_R}{\ln(1 - P_{V_R})}$$

Il periodo di riferimento V_R è funzione della vita nominale N_V e del coefficiente d'uso CU caratteristici dell'opera:

$V_R = N_V \cdot CU$ Se $V_R \leq 35$ anni si pone comunque $V_R = 35$ anni.

Vita nominale

La normativa definisce che la vita nominale di un'opera strutturale N_V è intesa come il numero di anni nel quale la struttura, purché soggetta alla manutenzione ordinaria, deve poter essere usata per lo scopo al quale è destinata. Di seguito si riporta la vita nominale dei diversi tipi di opere specificati nella normativa:

1. Opere provvisorie - opere provvisionali - strutture in fase costruttiva (≤ 10 anni)
2. Opere ordinarie, ponti, opere infrastrutturali e dighe di dimensioni contenute e importanza normale (≥ 50 anni)
3. Grandi opere, ponti, opere infrastrutturali e dighe di grandi dimensioni o di importanza strategica (≥ 100 anni)

Classi d'uso

In presenza di azioni sismiche, la normativa suddivide le costruzioni in quattro classi d'uso, in riferimento alle conseguenze di un'interruzione di operatività o di un eventuale collasso. Le quattro classi d'uso individuate dalla normativa sono definite in base al livello di affollamento degli edifici e/o al loro interesse strategico e sono le seguenti:

Classe I: Costruzioni con presenza solo occasionale di persone, edifici agricoli.

Classe II: Costruzioni il cui uso preveda normali affollamenti, senza contenuti pericolosi per l'ambiente e senza funzioni pubbliche e sociali essenziali. Industrie con attività non pericolose per l'ambiente. Ponti, opere infrastrutturali, reti viarie non ricadenti in Classe d'uso III o in Classe d'uso IV, reti ferroviarie la cui

interruzione non provochi situazioni di emergenza. Dighe il cui collasso non provochi conseguenze rilevanti.

Classe III: Costruzioni il cui uso preveda affollamenti significativi. Industrie con attività pericolose per l'ambiente. Reti viarie extraurbane non ricadenti in Classe d'uso IV. Ponti e reti ferroviarie la cui interruzione provochi situazioni di emergenza. Dighe rilevanti per le conseguenze di un loro eventuale collasso.

Classe IV: Costruzioni con funzioni pubbliche o strategiche importanti, anche con riferimento alla gestione della protezione civile in caso di calamità. Industrie con attività particolarmente pericolose per l'ambiente. Reti viarie di tipo A o B, di cui al D.M. 5 novembre 2001, n. 6792, "Norme funzionali e geometriche per la costruzione delle strade", e di tipo C quando appartenenti ad itinerari di collegamento tra capoluoghi di provincia non altresì serviti da strade di tipo A o B. Ponti e reti ferroviarie di importanza critica per il mantenimento delle vie di comunicazione, particolarmente dopo un evento sismico. Dighe connesse al funzionamento di acquedotti e a impianti di produzione di energia elettrica.

In base alla tipologia delle opere in oggetto, la si può ritenere rientrante all'interno della Classe IV e vita nominale rientrante nelle: "*Opere ordinarie, ponti, opere infrastrutturali e dighe di dimensioni contenute e importanza normale (≥ 50 anni)*"

4.2 SISMICITÀ STORICA

La sismicità della Regione Sardegna è assai bassa. Tali evidenze sono messe in rilievo da molti indicatori, quali l'evoluzione cinematica del Mediterraneo centrale, che secondo qualsiasi ricostruzione, ci dice che l'intero blocco sardo-corso è rimasto stabile negli ultimi 7 milioni di anni.

Il catalogo storico dei terremoti riporta, infatti, solo due eventi nel Nord della Sardegna, entrambi di magnitudo inferiore a 5 (nel 1924 e nel 1948); il catalogo strumentale (sismicità degli ultimi 25 anni registrata dalla rete nazionale) riporta solo alcuni eventi nel Tirreno e pochissimi eventi a Sud della Sardegna (come gli ultimi eventi del marzo 2006), tutti eventi di magnitudo inferiore a 5. L'evento sismico più forte in Sardegna, infatti, è stato registrato nel 1948 nella zona tra Castelsardo e Tempio Pausania; fu un terremoto che provocò solo qualche lieve danno. Nel 2006 alcune scosse avvennero nel Golfo di Cagliari, spaventando la popolazione senza danni.

Nella zona presa in esame la situazione è analoga: non è impossibile che si verifichi qualche scossa leggera ma la probabilità è molto bassa. Si tratta, insomma, di eventi di bassa energia, e infrequenti.

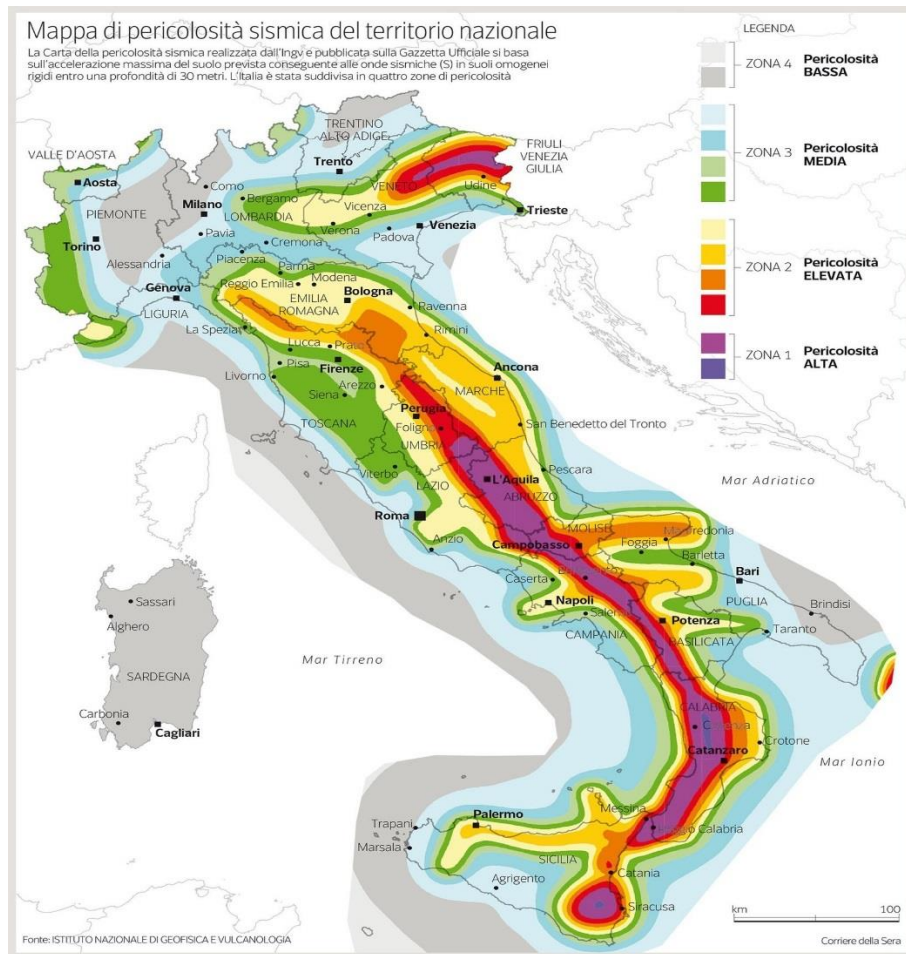


Figura 2 - Mappa della pericolosità sismica nazionale (Fonte INGV)

Dalla mappa si ricavano i valori di a_g teorici (tabella 1) a seconda della zonazione. La Sardegna ricade all'interno della Zona 4 (pericolosità bassa)

Zona sismica	Accelerazione con probabilità di superamento pari al 10% in 50 anni (a_g)
1	$a_g > 0.25$
2	$0.15 < a_g \leq 0.25$
3	$0.05 < a_g \leq 0.15$
4	$a_g \leq 0.05$

Tabella 1 – Valori di a_g

4.3 SISMICA DI BASE

Le Norme Tecniche per le Costruzioni (NTC) D.M. 14.01.2008 così come gli aggiornamenti relativi di cui al D.M. 17.01.2018, introducono il concetto di pericolosità sismica di base in condizioni ideali di sito di riferimento rigido con superficie topografica orizzontale. La “pericolosità sismica di base”, di seguito chiamata semplicemente pericolosità sismica, costituisce l'elemento di conoscenza primario per la determinazione delle azioni sismiche da applicare alle costruzioni e alle strutture. Allo stato attuale, la pericolosità sismica su reticolo di riferimento nell'intervallo di riferimento è fornita dai dati pubblicati sul sito dell'Istituto Nazionale di Geofisica e Vulcanologia - INGV, <http://esse1.mi.ingv.it/> .

Le NTC introducono il concetto di nodo di riferimento di un reticolo composto da 10751 punti in cui è stato suddiviso l'intero territorio italiano. Le stesse NTC forniscono, per ciascun nodo del reticolo di riferimento e per ciascuno dei periodi di ritorno T_R considerati dalla pericolosità sismica, tre parametri:

- a_g = accelerazione orizzontale massima del terreno (espressa in $g/10$);
- F_0 = valore massimo del fattore di amplificazione dello spettro in accelerazione orizzontale;
- T^*c = periodo di inizio del tratto a velocità costante dello spettro in accelerazione orizzontale.

Da un punto di vista normativo, pertanto, la pericolosità sismica di un sito non è sintetizzata più dall'unico parametro (a_g), ma dipende dalla posizione rispetto ai nodi della maglia elementare del reticolo di riferimento contenente il punto in esame (Tabella A1 delle NTC), dalla Vita Nominale e dalla Classe d'Uso dell'opera. I punti del reticolo di riferimento riportati nella Tabella A1 delle NTC hanno un passo di circa 10 km e sono definiti in termini di Latitudine e Longitudine. La rappresentazione grafica dello studio di pericolosità sismica di base dell'INGV, da cui è stata tratta la Tabella A1 delle NTC, è caratterizzata da una mappa di pericolosità Sismica del Territorio Nazionale, espressa in termini di accelerazione massima del suolo rigido (in g) in funzione della probabilità di eccedenza nel periodo di riferimento considerato. Per tutte le isole, con l'esclusione della Sicilia, Ischia, Procida, Capri gli spettri di risposta sono definiti in base a valori di a_g , F_0 , T^*c uniformi su tutto il territorio di ciascuna isola e per tali valori, necessari per la determinazione delle azioni sismiche, si fa riferimento agli Allegati A e B. (Decreto del Ministro delle Infrastrutture 14 gennaio 2008, pubblicato nel S.O. alla Gazzetta Ufficiale del 4 febbraio 2008, n.29, ed eventuali successivi aggiornamenti). Per la Regione Sardegna, l'assegnazione dei parametri per i vari tempi di ritorno è semplificata dalla tabella sottostante che assegna i singoli valori di a_g .

Isole	$T_R=30$			$T_R=50$			$T_R=72$			$T_R=101$			$T_R=140$			$T_R=201$			$T_R=475$			$T_R=975$			$T_R=2475$		
	a_g	F_0	T^*c	a_g	F_0	T^*c	a_g	F_0	T^*c	a_g	F_0	T^*c	a_g	F_0	T^*c	a_g	F_0	T^*c	a_g	F_0	T^*c	a_g	F_0	T^*c	a_g	F_0	T^*c
Arcipelago Toscano, Isole Egadi, Pantelleria, Sardegna, Lampedusa, Linosa, Ponza, Palmarola, Zannone	0,186	2,61	0,273	0,235	2,67	0,296	0,274	2,70	0,303	0,314	2,73	0,307	0,351	2,78	0,313	0,393	2,82	0,322	0,500	2,88	0,340	0,603	2,98	0,372	0,747	3,09	0,401

Tabella 2 - valori di a_g , F_0 , T^*c * per la Regione Sardegna

L'attività tettonica nel settore considerato, come per tutta l'Isola, è molto bassa in virtù della generale stabilità del blocco sardo-corso negli ultimi 7 m.a. e generalmente non si rilevano deformazioni significative nel corso del tardo Quaternario (Pleistocene superiore e Olocene) se non quelle dovute a fenomeni di subsidenza. Dai dati macrosismici provenienti da studi INGV e di altri enti utilizzati per la compilazione del catalogo parametrico CPTI04, consultabili dal sito web "DBMI04", per l'Isola non sono segnalati eventi sismici significativi, al massimo del VI grado della scala Mercalli.

Si porta ad esempio il terremoto del 04.06.1616 che determinò danneggiamenti vari a edifici della Cagliari di allora e ad alcune torri costiere attorno a Villasimius. Altri terremoti degni di nota (oltre ai primi registrati dall'Istituto Nazionale di Geofisica negli anni 1838 e 1870 rispettivamente del VI e V grado della scala Mercalli) risalgono al 1948 (epicentro nel Canale di Sardegna, verso la Tunisia, VI grado) e al 1960 (V grado), con epicentro i dintorni di Tempio Pausania).

Degno di attenzione è sicuramente anche quello avvertito nel cagliaritano il 30.08.1977 provocato dal vulcano sottomarino Quirino mentre, più recentemente (03.03.2001) è stato registrato un sisma di magnitudo 3,3 Richter (IV grado scala Mercalli) nella costa di San Teodoro ed un sisma di analoga magnitudo il 9 novembre 2010, nella costa NW dell'Isola.

Altri episodi, con epicentro nel settore a mare poco a ovest della Corsica e della Sardegna, sono stati registrati in Sardegna nel 2011 con magnitudo compresa tra 2,1 e 5,3 de ipocentro a profondità tra 11 km e circa 40 km di profondità. Si segnalano altri terremoti tra il 2006 e il 2007 nel Medio Campidano seppure di magnitudo mai superiore a 2,7 (13.07.2006, magnitudo 2,7 a 10 km di profondità con epicentro Capoterra; 23.05.2007, magnitudo 1,4 a 10 km di profondità con epicentro Pabillonis; 02.10.2007, magnitudo 1,4 a 10 km di profondità con epicentro tra Pabillonis e Guspini).

Nell'area di interesse. La sismicità storica è stata ricostruita previa consultazione dei seguenti database resi fruibili online dall'Istituto Nazionale di Geofisica e Vulcanologia (INGV):

CPTI15 – Catalogo Parametrico dei terremoti Italiani 2015

Contiene i dati parametrici omogenei, sia macrosismici che strumentali, relativi ai terremoti con intensità massima ≥ 5 o con magnitudo (M_w) ≥ 4 relativi a tutto il territorio italiano.

DBMI15 – Database macrosismico dei terremoti italiani 2015

Fornisce un set omogeneo di intensità macrosismiche provenienti da diverse fonti relativo ai terremoti con intensità massima ≥ 5 e d'interesse per l'Italia nella finestra temporale 1000-2014.

Il catalogo storico dei terremoti, secondo i dati dell'Istituto Nazionale di Geofisica e Vulcanologia (sito internet www.ingv.it) indica solo 2 eventi nel nord Sardegna, entrambi di magnitudo < 5 , avvenuti nel 1838 e nel 1948. Il catalogo strumentale (sismicità degli ultimi

anni registrata dalla rete nazionale) riporta n. 9 terremoti avvenuti nel Tirreno, di magnitudo Richter < 5, ed epicentri perlopiù localizzati a largo della costa nord-orientale dell'isola e n. 2 terremoti a largo della costa meridionale. Vale la pena menzionare il piccolo sisma registrato dalla rete INGV in data 17/05/2022 (fig. 5) con Magnitudo 1.5. La scarsa entità e relativa superficialità, lo potrebbero mettere in relazione con esplosioni date da attività di cava.

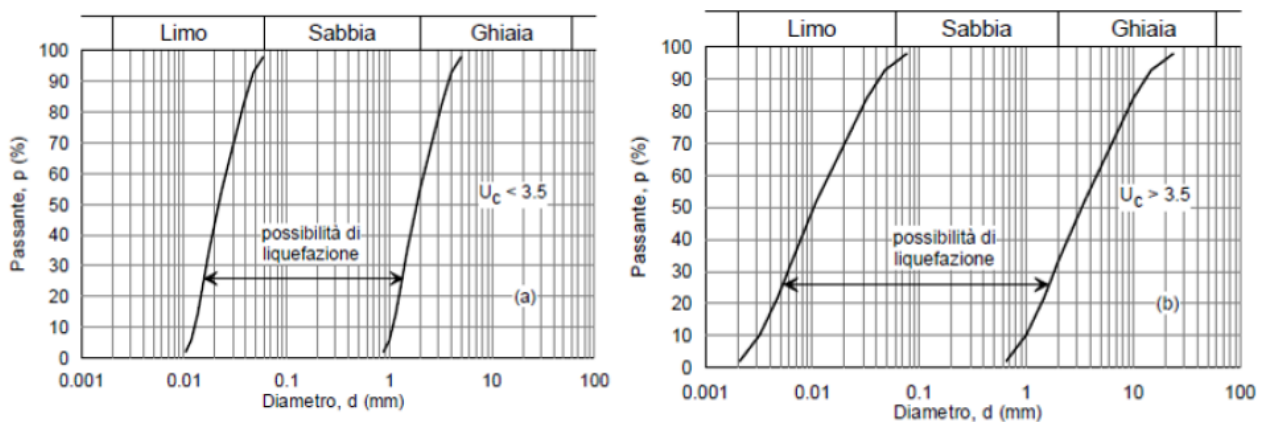


Figura 3 - Ubicazione del sisma avvenuto in data 17/05/2022 (Fonte INGV)

4.4 LIQUEFAZIONE

Ai sensi delle NTC 2018 la verifica a liquefazione può essere omessa quando si manifesti almeno una delle seguenti circostanze:

1. accelerazioni massime attese al piano campagna in assenza di manufatti (condizioni di campo libero) minori di 0,1g;
2. profondità media stagionale della falda superiore a 15 m dal piano campagna, per piano campagna sub-orizzontale e strutture con fondazioni superficiali;
3. depositi costituiti da sabbie pulite con resistenza penetrometrica normalizzata $(N1)_{60} > 30$ oppure $qc_{1N} > 180$ dove $(N1)_{60}$ è il valore della resistenza determinata in prove penetrometriche dinamiche (Standard Penetration Test) normalizzata ad una tensione efficace verticale di 100 kPa e qc_{1N} è il valore della resistenza determinata in prove penetrometriche statiche (Cone Penetration Test) normalizzata ad una tensione efficace verticale di 100 kPa;
4. distribuzione granulometrica esterna alle zone indicate nella sottostante tabella (NTC 2008) nel caso di terreni con coefficiente di uniformità $U_c < 3,5$ e nel caso di terreni con coefficiente di uniformità $U_c > 3,5$.



Nel caso in esame sussistono almeno 3 delle condizioni (granulometria, profondità della falda e accelerazioni massime attese) per non avere terreni soggetti a liquefazione.