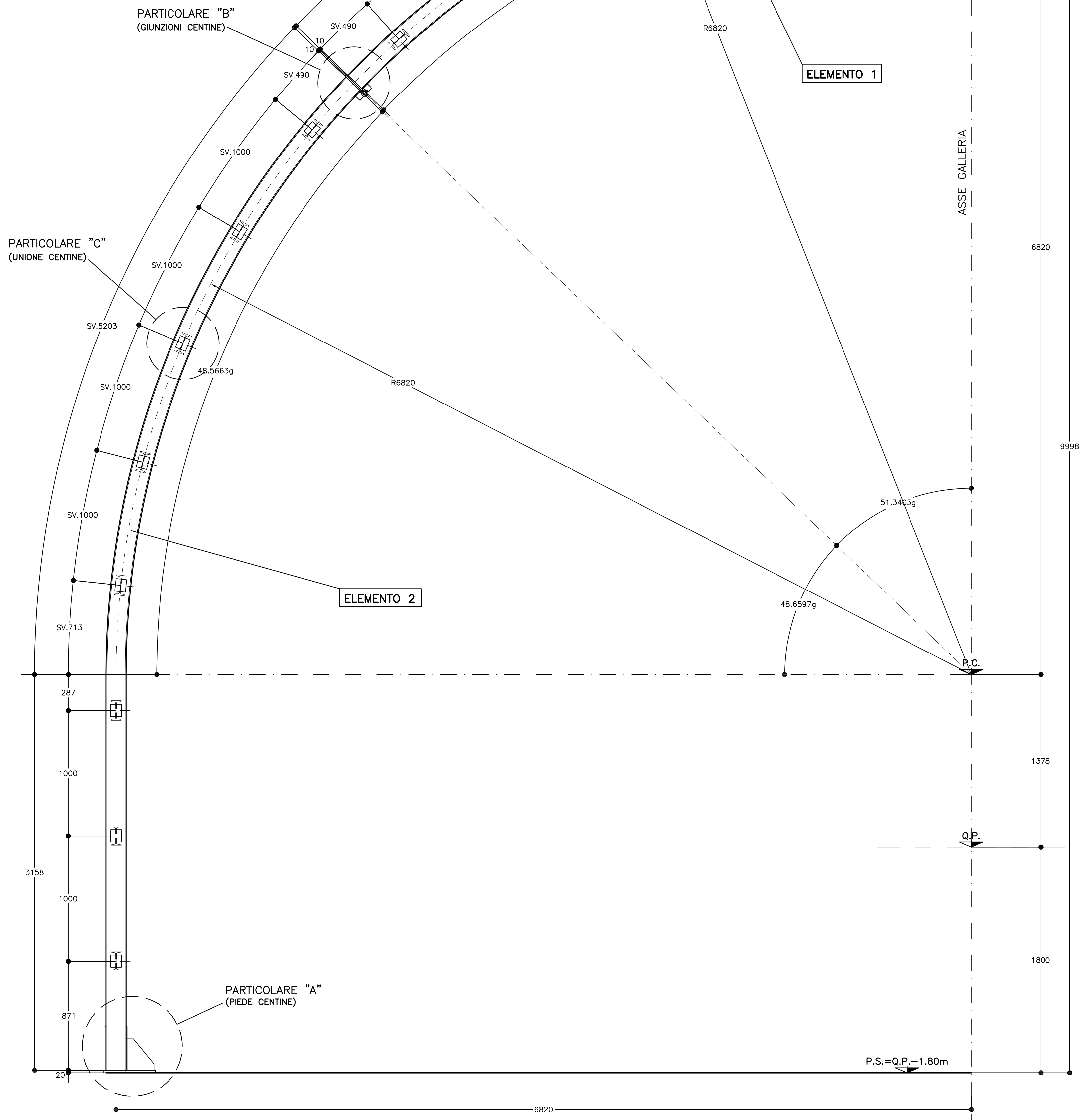


CARPENTERIA CENTINA
SCALA 1:20

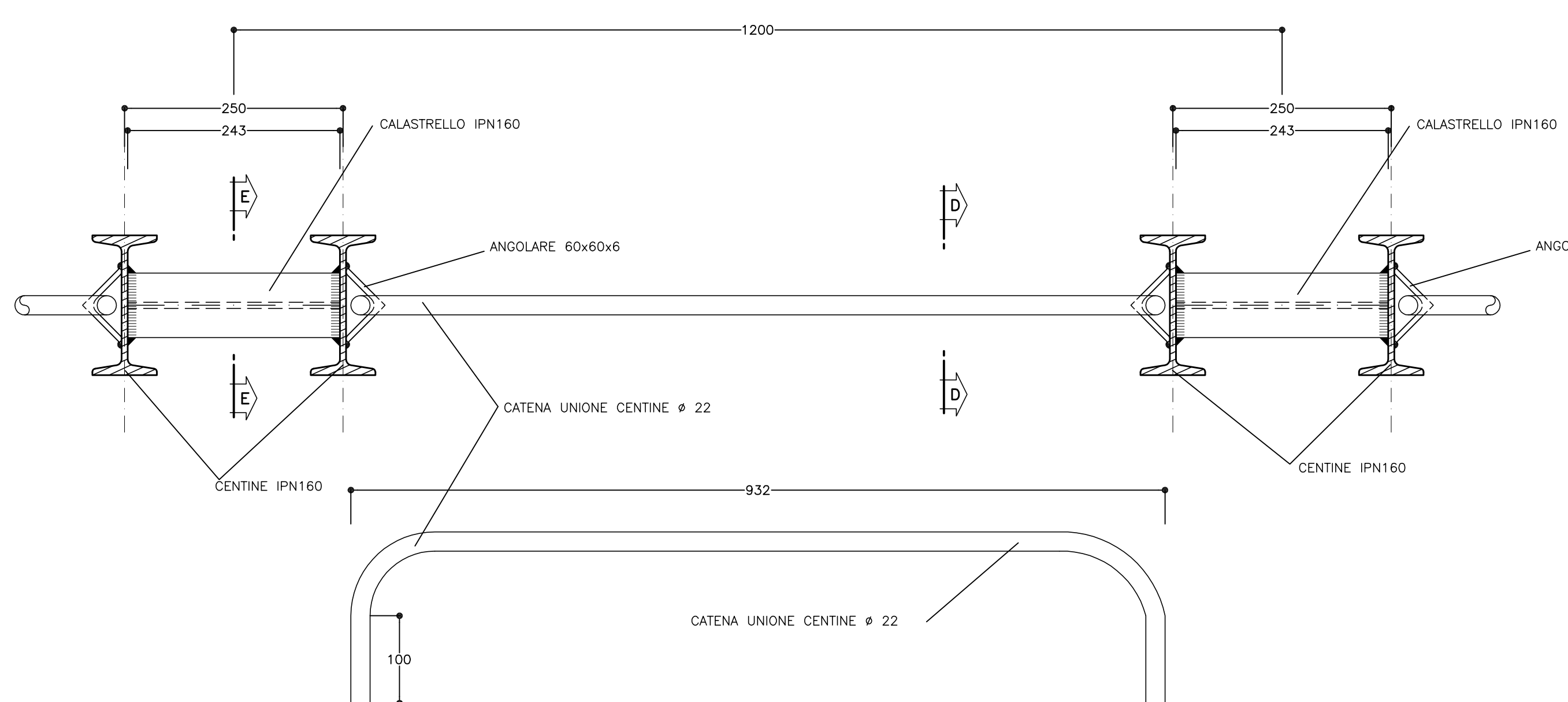
2IPN160/1200



PARTICOLARE "C"

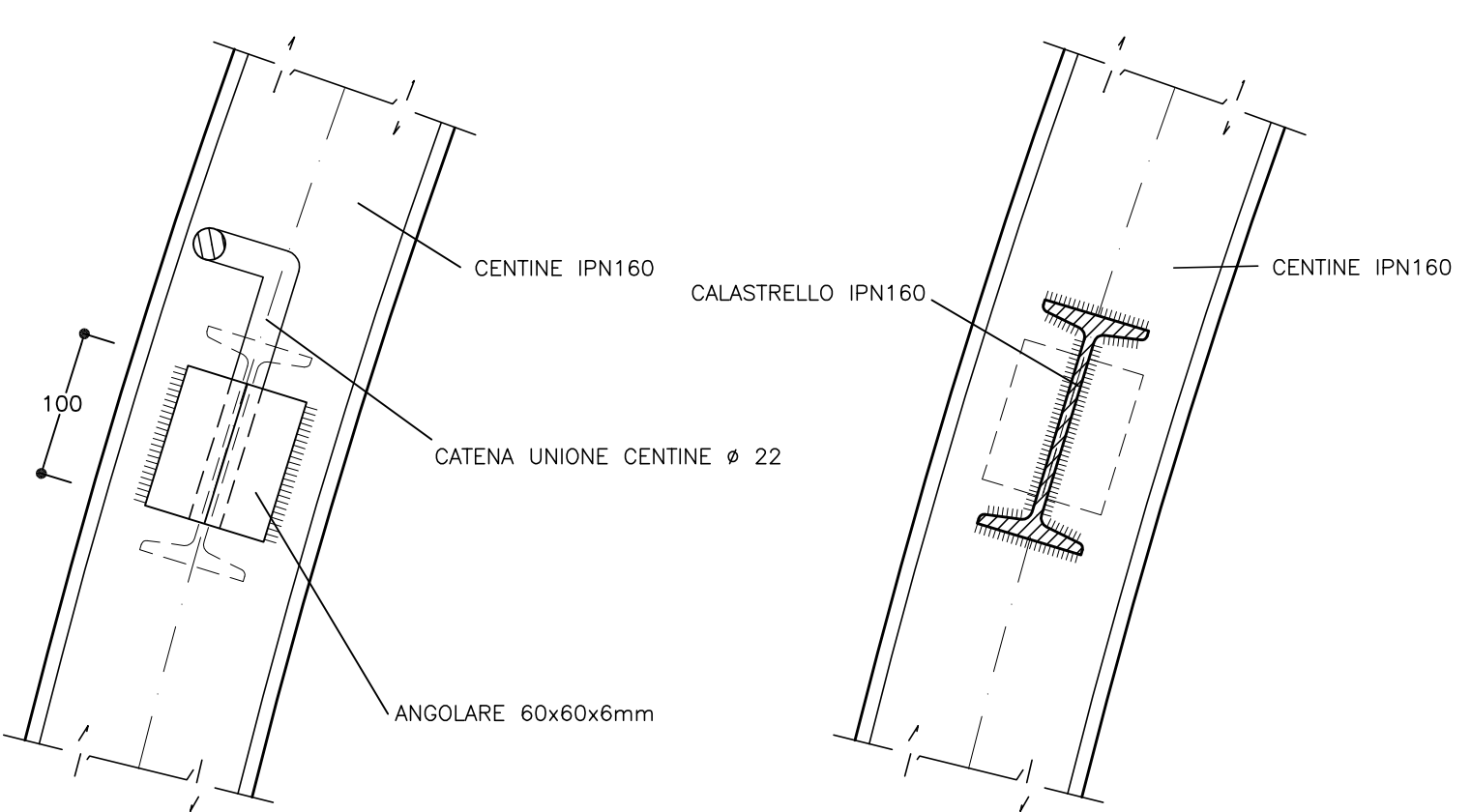
SCALA 1:5

UNIONE CENTINE



SEZ. D-D

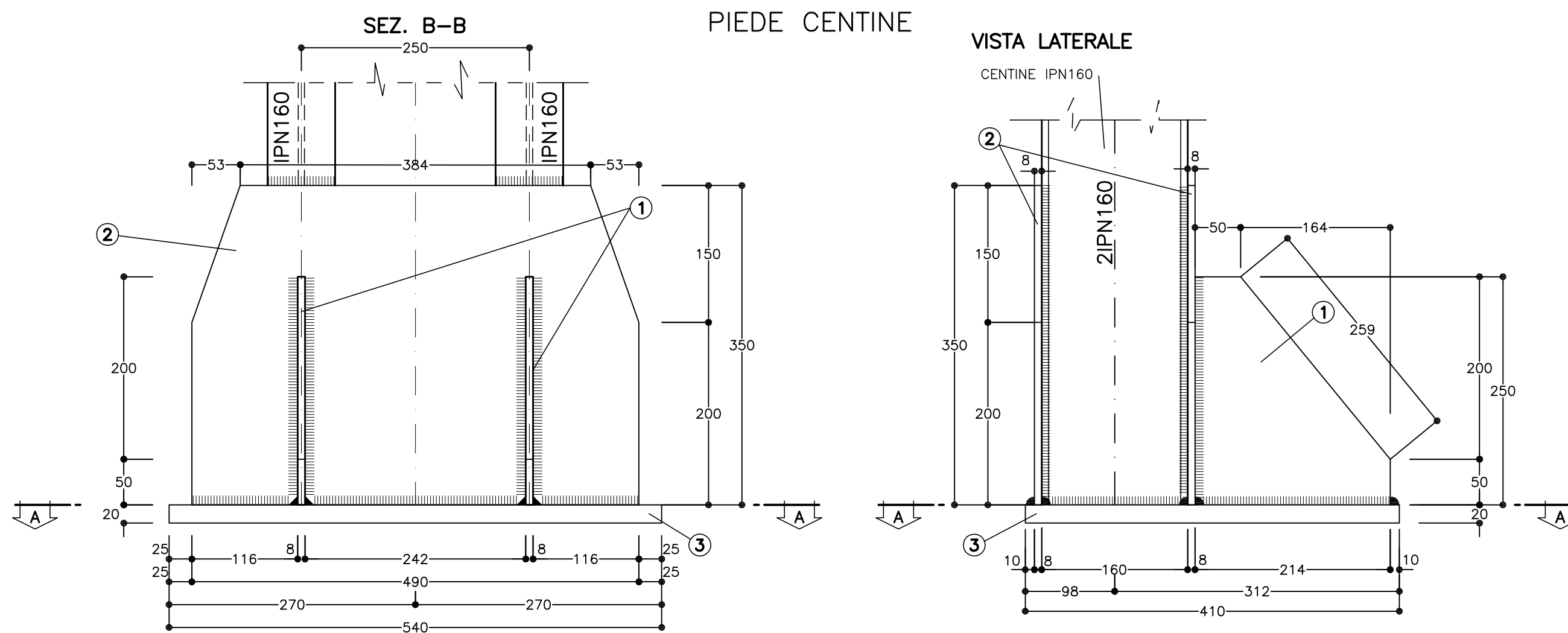
SEZ. E-E



PARTICOLARE "A"

SCALA 1:5

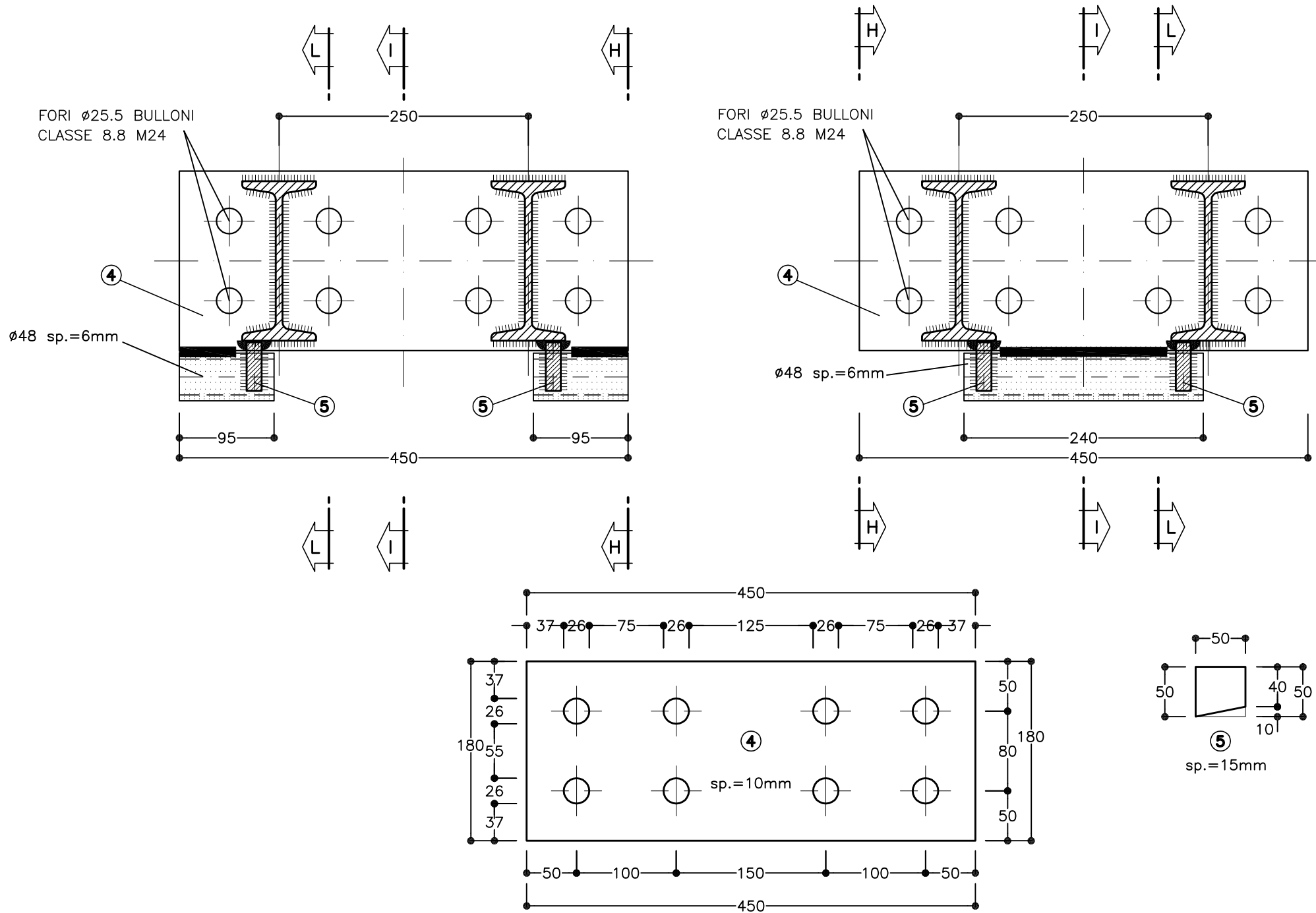
PIEDE CENTINE



PARTICOLARE "B"

SCALA 1:5

GIUNZIONI CENTINE



SEZIONE H-H

SEZIONE I-I

SEZIONE L-L

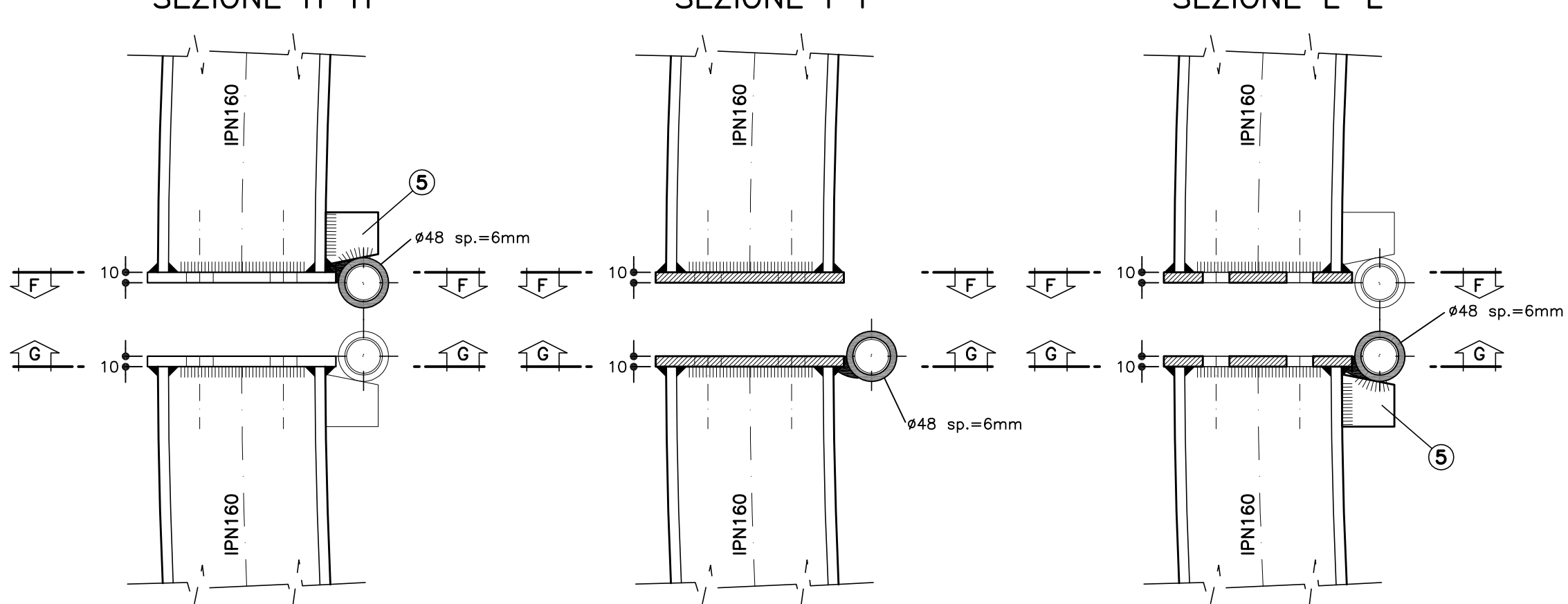


TABELLA MATERIALI

ACCIAIO	Fe 430 o SUPERIORE
ACCIAIO PIASTRE / ANGOLARI	Fe 430 o SUPERIORE
ACCIAIO CENTINE	FeB32K
BULLONI	CLASSE 8.8
SALDATURE	CORDONE D'ANGOLO A SINGOLA PASSATA
TIPO	(SALVO DOVE DIVERSAMENTE INDICATO)
STRUTTURE PRIMARIE	Z > 52 Z = 0.7xS2
STRUTTURE SECONDARIE	Z > 52 Z = 0.5xS2
PROFILI UNIONE CENTINE	Z = 4.0 mm

NOTA BENE

- LE MISURE E GLI SVILUPPI DELLE CENTINE SONO CALCOLATI RISPETTO AI LORO ASSI, AL NETTO DELLE PIASTRE.
- LE MISURE SONO ESPRESSE IN MILLIMETRI
- EVENTUALI DIFFERENZE TRA LE MISURE TOTALI E LE SOMMATORIE DELLE MISURE PARZIALI SONO DOVUTE AGLI ARROTONDAMENTI AUTOMATICI DI AUTOCAD

LEGENDA

Q.P. = QUOTA PROGETTO
Q.S. = QUOTA DI SCAVO
P.C. = PIANO DEI CENTRI

COMMITTENTE:



ALTA sorveglianza:



GENERAL CONTRACTOR:



INFRASTRUTTURE FERROVIARIE STRATEGICHE DEFINITE DALLA LEGGE OBIETTIVO N.443/01
TRATTA A.V./A.C. TERZO VALICO DEI GIOVI
PROGETTO ESECUTIVO

NUOVA VIABILITA' TRATTA VIA ERZELLI - VIA BORZOLI
Galleria naturale Lato Borzoli
Sezione Tipo B0-s - Carpentaria Centina

GENERAL CONTRACTOR Codiv Ing. G. Gagnoni		DIRETTORE LAVORI		SCALA: 1:20 - 1:5				
COMMESSA	LOTTO	FASE	ENTE	TIPO DOC	OPERAZIONE DISCIPLINA	PROG.	REV.	
I G 5 1	0 1	E	C V	B Z	G N S A O X	0 0 2	A	
Rev.	Descrizione emissione	Redatto	Data	Verificato	Data	Progettista	Data	IL PROGETTISTA
Ad	Prima emissione	ROGGIOL	25/06/2012	Ing. F. Codiv	27/06/2012	E. Pignatelli	28/06/2012	Ing. E. Chioldini