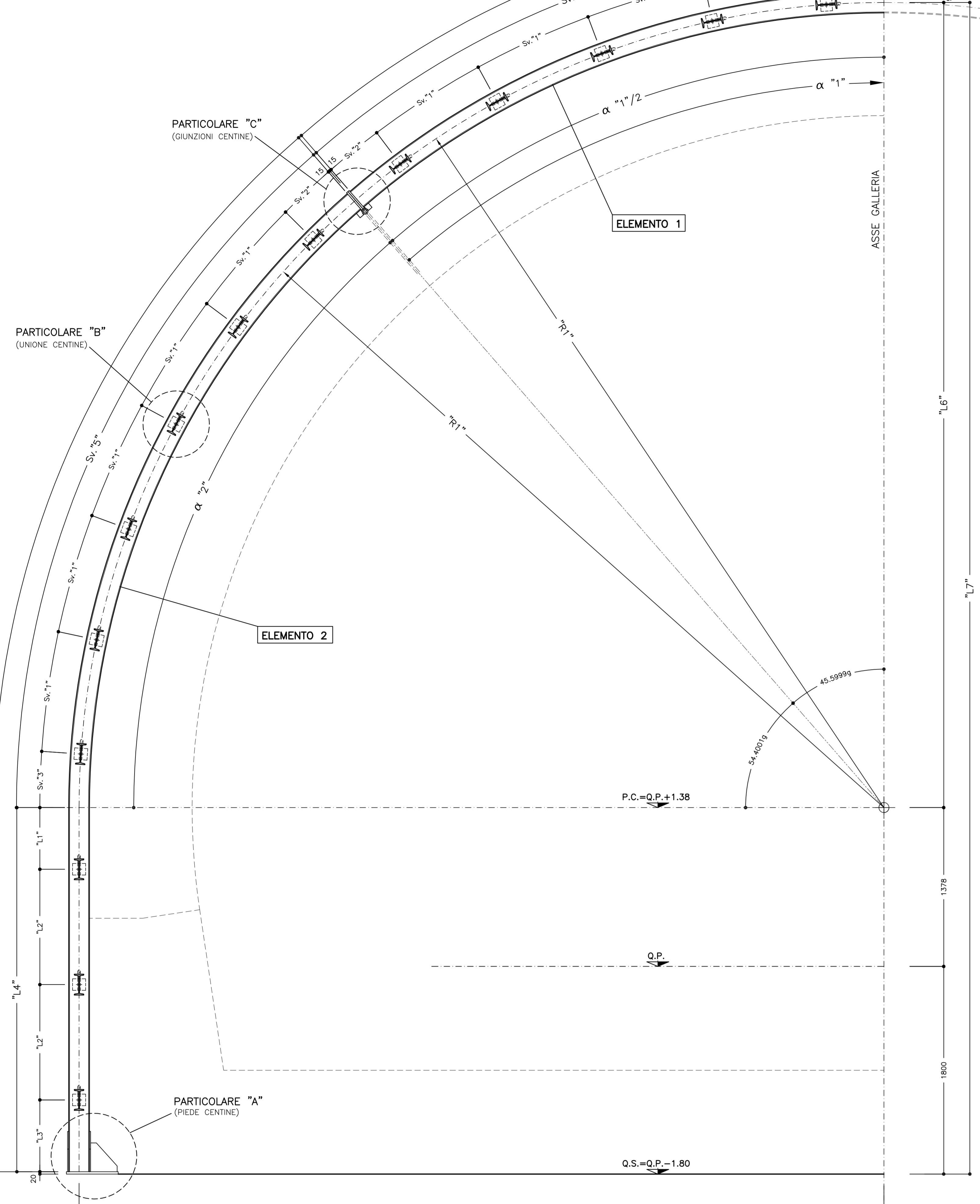
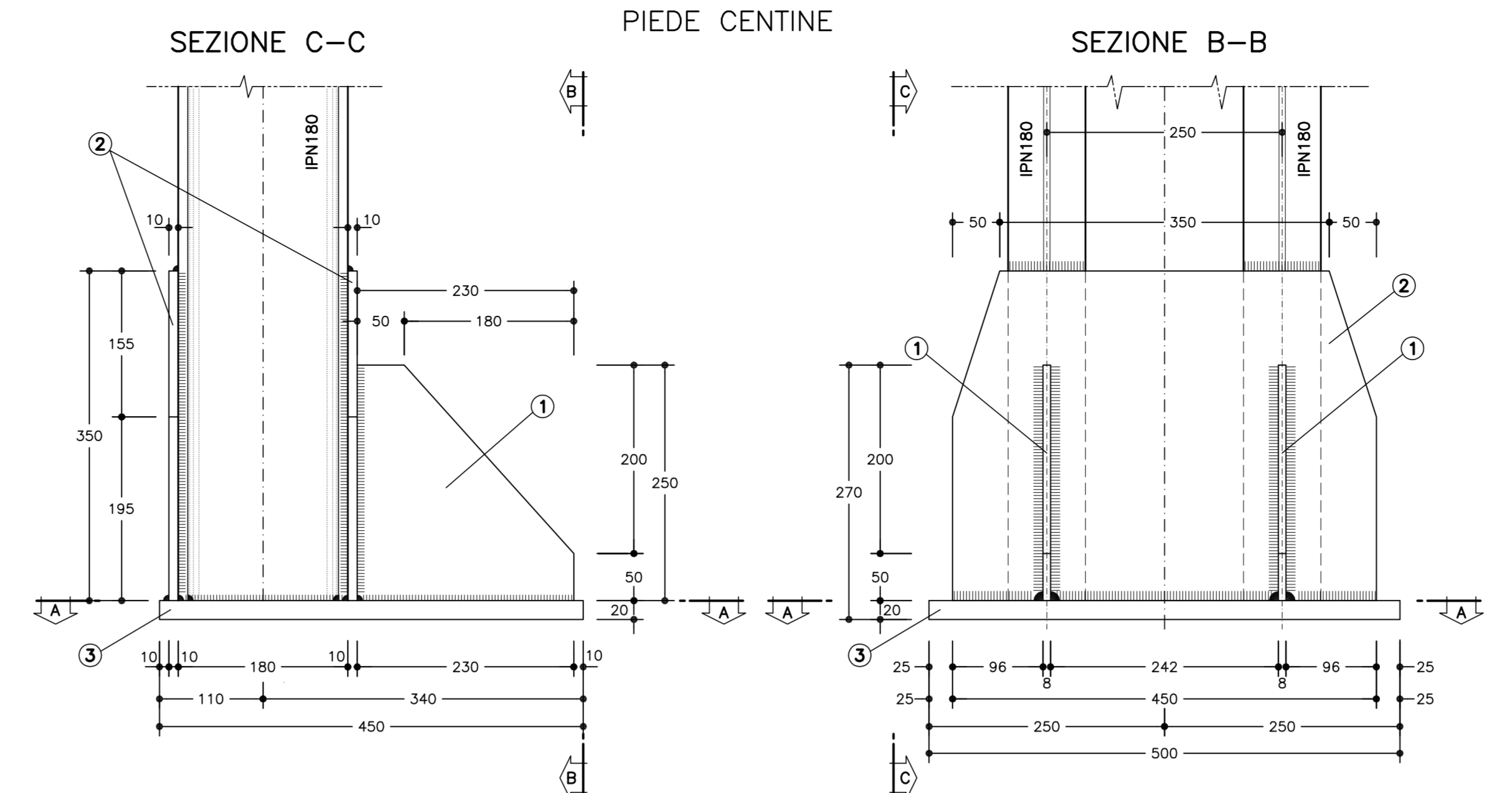


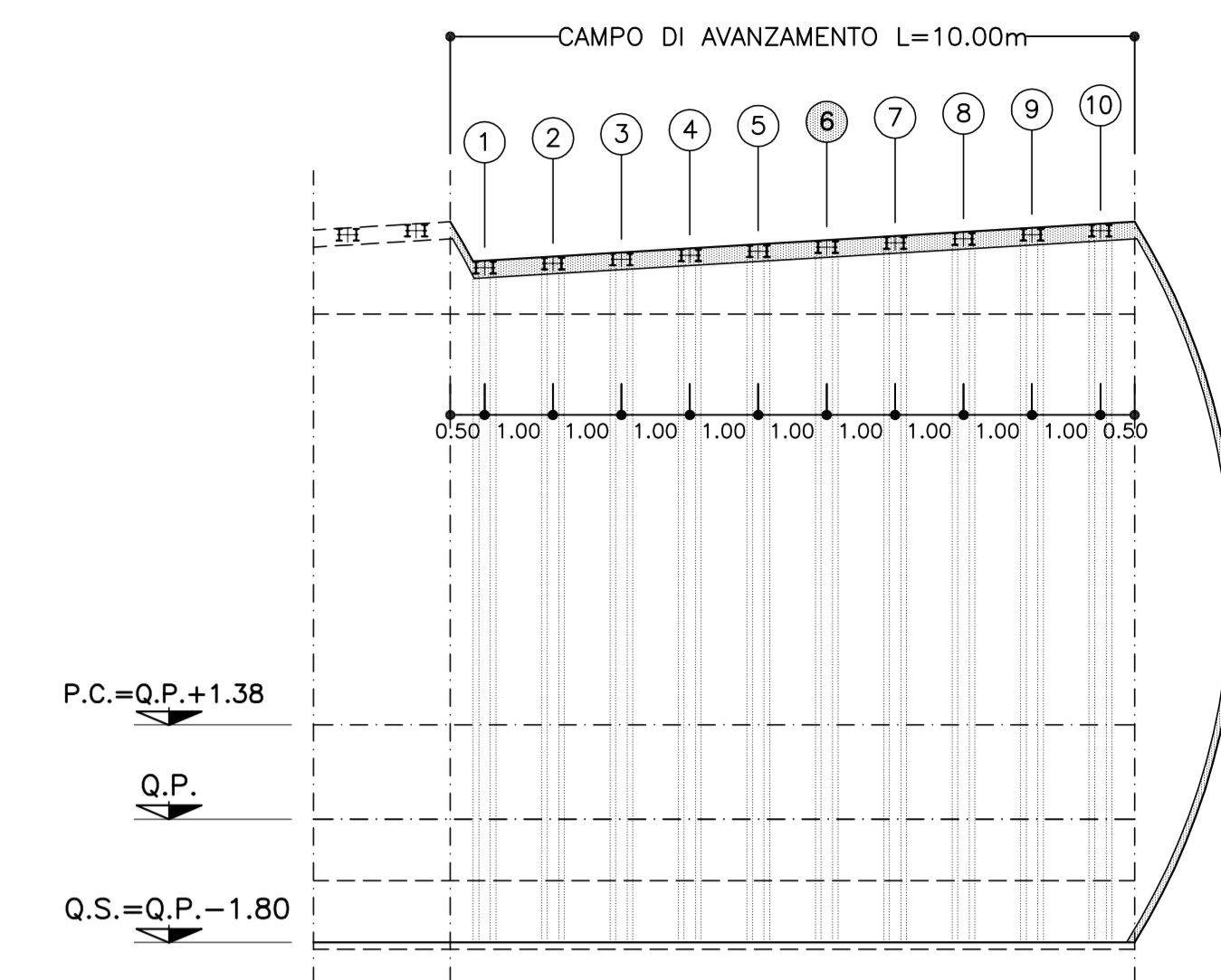
**CARPENTERIA CENTINA**  
SCALA 1:20  
2IPN180/1000



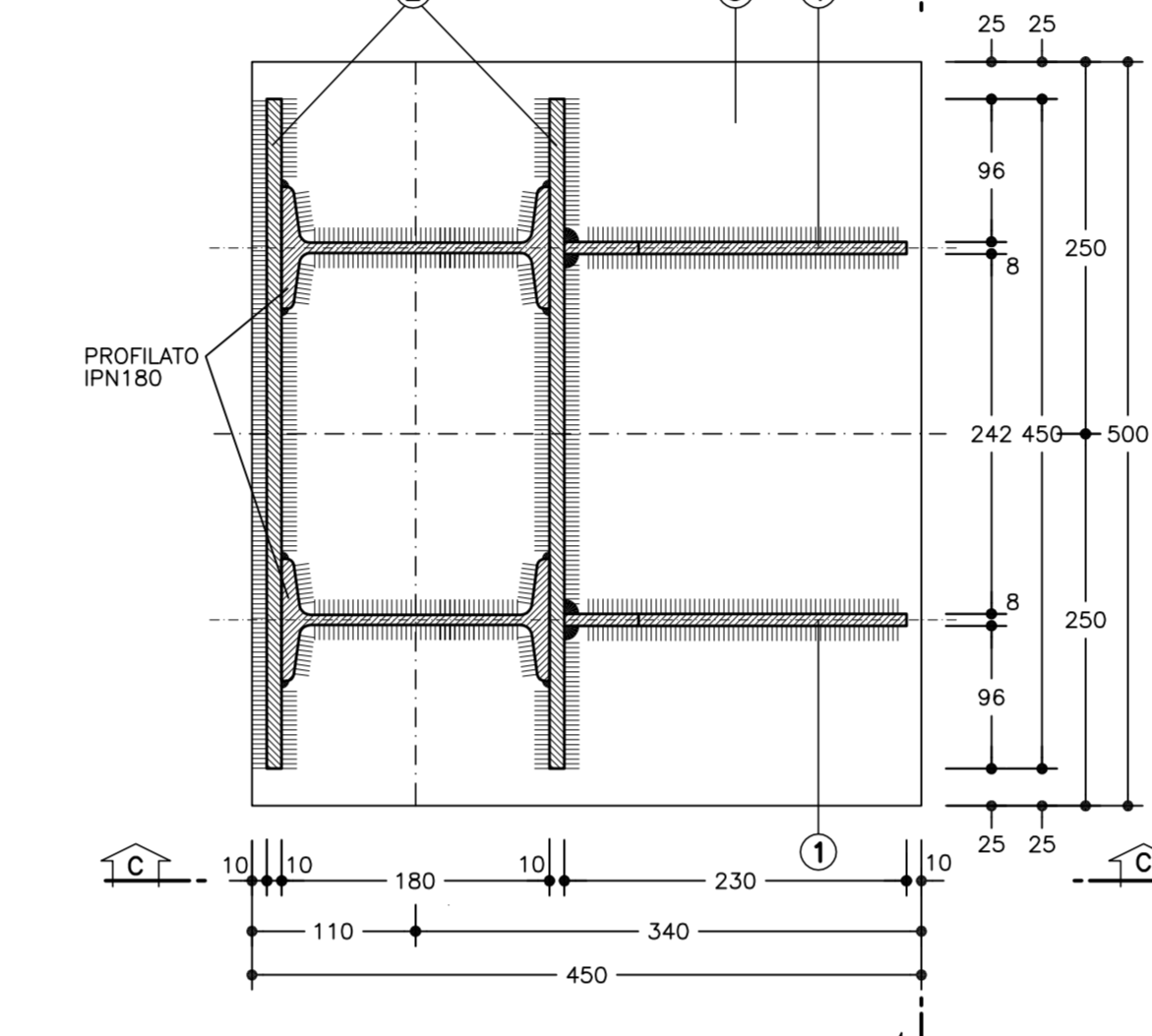
**PARTICOLARE "A"**  
SCALA 1:5



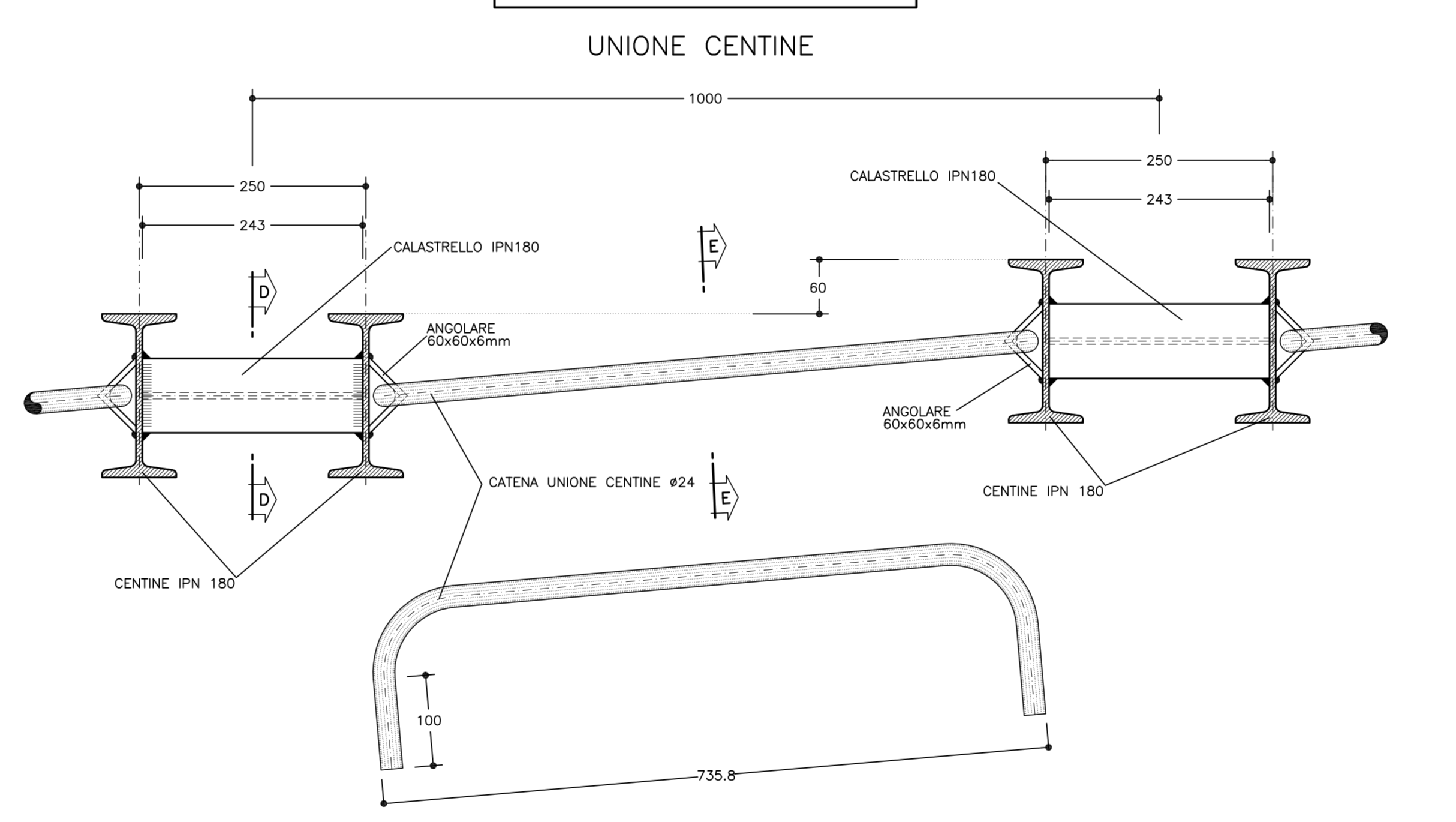
**SCHEMA CENTINE**  
SCALA 1:100



**SEZ. A-A**



**PARTICOLARE "B"**  
SCALA 1:5



**TABELLA MATERIALI**

ACCIAIO	Fe 430 a SUPERIORE
ACCIAIO CENTINE	Fe 430 a SUPERIORE
ACCIAIO PIASTRE / ANGOLARI	Fe 430 a SUPERIORE
ACCIAIO CATENE	FeB32x
BULLONI	CLASSE 8.8
SALDATURE	CORDONE D'ANGOLO A SINGOLA PASSATA
TIPO	(SALVO DOVE DIVERSAMENTE INDICATO)
DIMENSIONI	
STRUTTURE PRIMARIE	S1 > S2 Z = 0.7xS2
STRUTTURE SECONDARIE	S1 > S2 Z = 0.5xS2
PROFILI UNIONE CATENE	Z = 4.0 mm

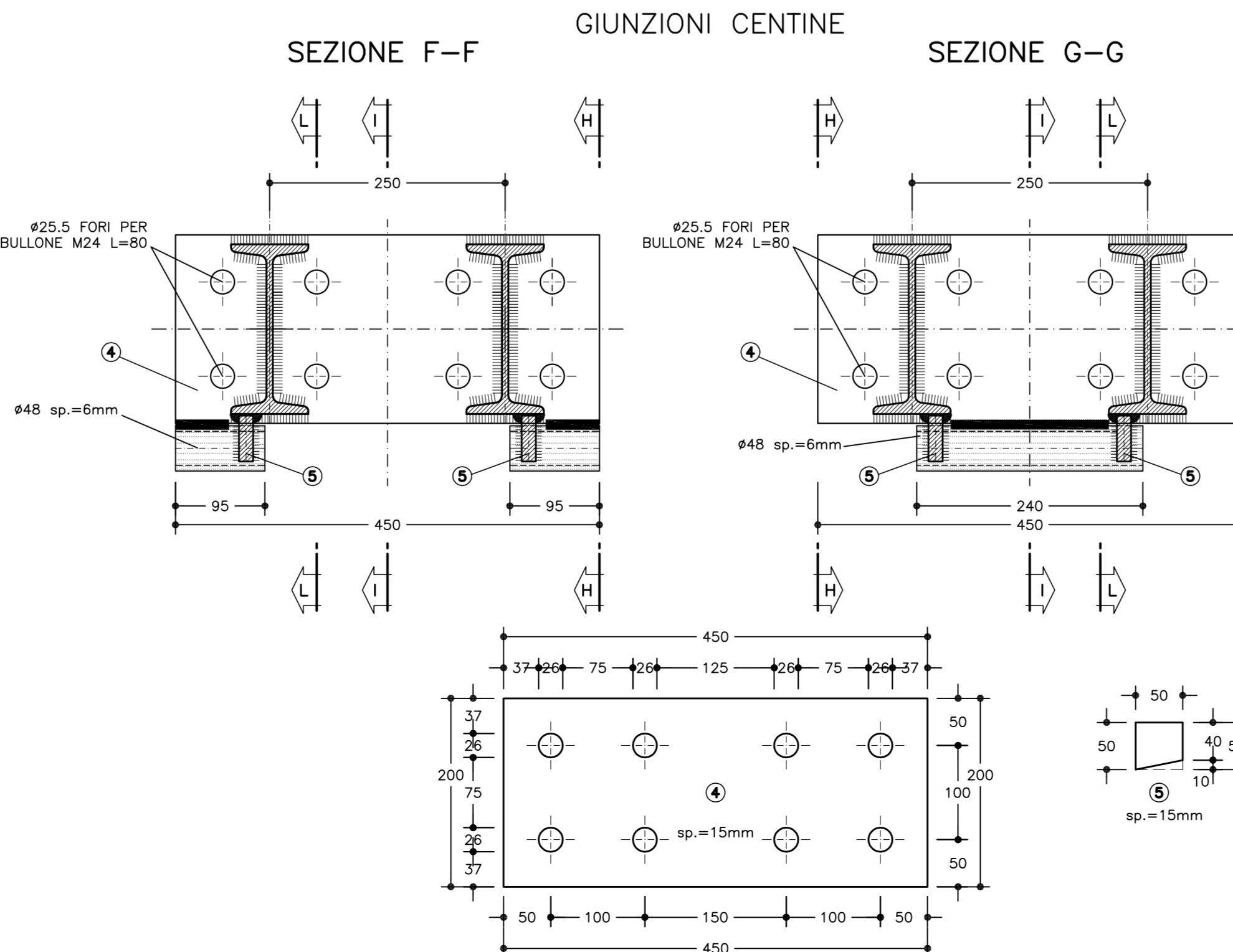
**NOTA BENE**

- LE MISURE E GLI SVILUPPI DELLE CENTINE SONO CALCOLATI RISPETTO AI LORO ASSI, AL NETTO DELLE PIASTRE.
- LE MISURE SONO ESPRESSE IN MILLIMETRI
- EVENTUALI DIFFERENZE TRA LE MISURE TOTALI E LE SOMMATORIE DELLE MISURE PARZIALI SONO DOVUTE AGLI ARROTONDAMENTI AUTOMATICI DI AUTOCAD

**LEGENDA**

Q.P. = QUOTA PROGETTO  
Q.S. = QUOTA DI SCAVO  
P.C. = PIANO DEI CENTRI

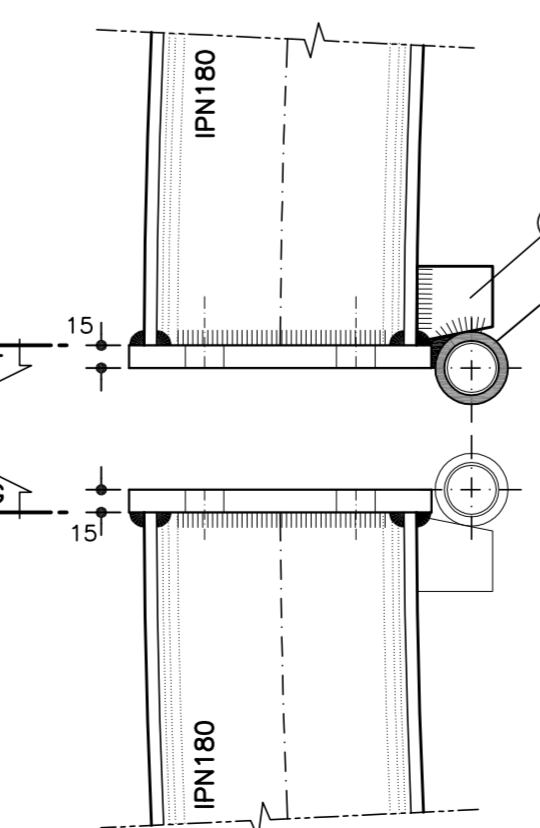
**PARTICOLARE "C"**  
SCALA 1:5



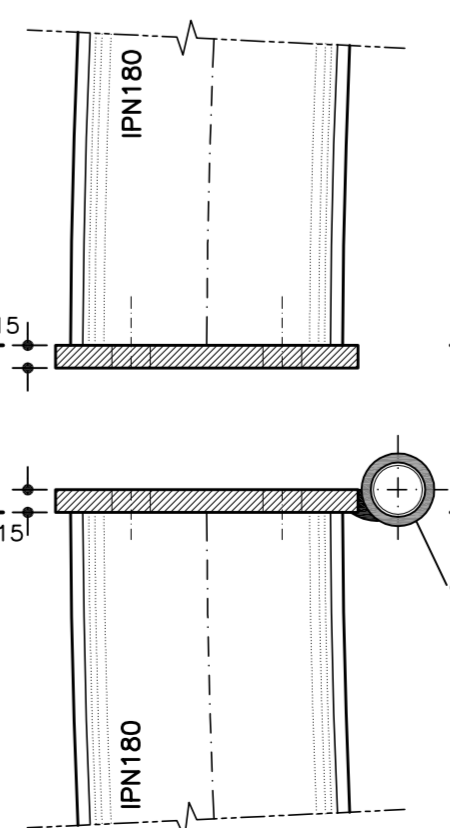
**GEOMETRIA ELEMENTI**

CENTINA	ELEMENTO ①										ELEMENTO ②										VALORI RETTILI	
	R1*	Sv.1*	Sv.1/2*	Sv.2*	Sv.4/2*	Sv.4*	α1*1/2	α1*	R1*	Sv.1*	Sv.2*	Sv.3*	Sv.5*	Sv.6*	α2*	L1*	L2*	L3*	L4*	L5*	L6*	L7*
TIPO "1"	6680	907	479	464	4770	9540	45.4570g	90.9140g	6680	957	464	445	5694	8851	54.2571g	535	1000	623	3158	6680	6680	9858
TIPO "2"	6740	966	483	468	4813	9626	45.4583g	90.9165g	6740	966	468	449	5745	8903	54.2584g	535	1000	623	3158	6740	6740	9918
TIPO "3"	6800	974	487	472	4856	9712	45.4595g	90.9190g	6800	974	472	453	5796	8954	54.2596g	535	1000	623	3158	6800	6800	9978
TIPO "4"	6860	983	491	476	4899	9798	45.4607g	90.9215g	6860	983	476	457	5847	9005	54.2609g	535	1000	623	3158	6860	6860	10038
TIPO "5"	6920	991	496	481	4942	9884	45.4620g	90.9239g	6920	991	481	461	5899	9056	54.2621g	535	1000	623	3158	6920	6920	10098
TIPO "6"	6980	1000	500	485	4985	9970	45.4631g	90.9263g	6980	1000	485	465	5950	9108	54.2633g	535	1000	623	3158	6980	6980	10158
TIPO "7"	7040	1009	504	489	5028	10056	45.4643g	90.9286g	7040	1009	489	469	6001	9159	54.2644g	535	1000	623	3158	7040	7040	10218
TIPO "8"	7100	1017	509	494	5071	10142	45.4654g	90.9309g	7100	1017	494	473	6052	9210	54.2656g	535	1000	623	3158	7100	7100	10278
TIPO "9"	7160	1026	513	498	5114	10228	45.4666g	90.9332g	7160	1026	498	477	6104	9261	54.2667g	535	1000	623	3158	7160	7160	10338
TIPO "10"	7220	1034	517	502	5157	10314	45.4677g	90.9354g	7220	1034	502	481	6155	9313	54.2678g	535	1000	623	3158	7220	7220	10398

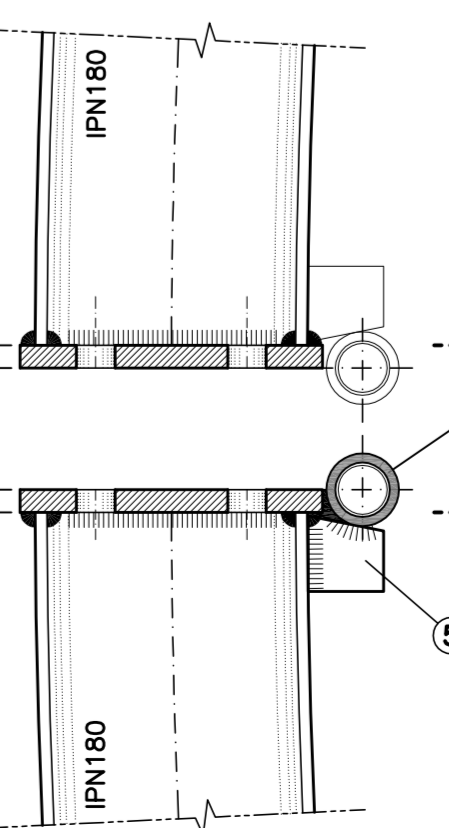
**SEZIONE H-H**



**SEZIONE I-I**



**SEZIONE L-L**



COMMITTENTE: **RFI** (Rete Ferroviaria Italiana) GRUPPO FERROVIE DELLO STATO ITALIANO

ALTA SORVEGLIANZA: **ITALFERR** (Gruppo Ferrovie dello Stato Italiane)

GENERAL CONTRACTOR: **COIV** (Consorzio Coibamenti Integrati Valchi)

INFRASTRUTTURE FERROVIARIE STRATEGICHE DEFINITE DALLA LEGGE OBIETTIVO N.443/01

TRATTA A.V./A.C. TERZO VALICO DEI GIOVI  
PROGETTO ESECUTIVO

NUOVA VIABILITA' TRATTA VIA ERZELLI - VIA BORZOLI  
Galleria naturale Lato Borzoli  
Sezione Tipo BOV-s - Carpenteria Centina

GENERAL CONTRACTOR: **Cociv** (Ing. G. Gagliardi)

DIRETTORE LAVORI: [Blank]

SCALA: 1:20 - 1:5

COMMESSA	LOTTO	FASE	ENTE	TIPO DOC.	OPERACDISCIPLINA	PROGR.	REV.
I G 5 1	0 1	E	C V	B Z	G N S A O X	0 0 3	A

PROGETTAZIONE	Rev.	Descrizione emissione	Redatto	Data	Verificato	Data	Progettista	Data	IL PROGETTISTA
A00	1	Prima emissione	ROCKSOLO	25/06/2012	Ing. F. Colla	27/06/2012	E. Pagani	28/06/2012	Ing. E. Ghisoldi

n. Etab. [Blank] Nome File: [Blank] CUP: PS18000000000000