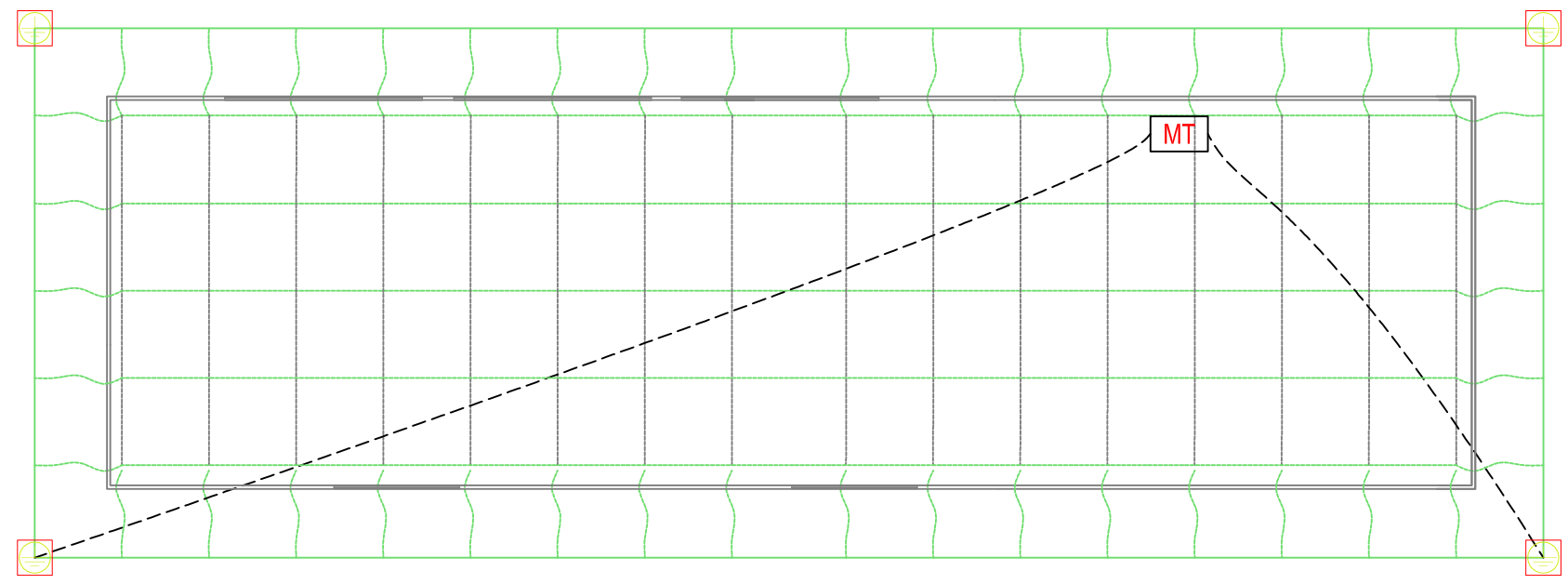


**Legenda**

- Cabina MT/BT 20/0.4 kV
- Cabina di raccolta MT 20 kV
- Cabina di consegna/utente
- Recinzione cava α
- Recinzione cava β
- corda di rame nuda 50 mmq
- Pozzetto di ispezione 60x60 cm con dispersione a picchetto (L=1,5 m)
- Maglia di terra in conduttore di rame nudo (70 mmq), dimensioni 1x1 m
- Collettore di terra
- Viabilità interna
- Cancelli di accesso

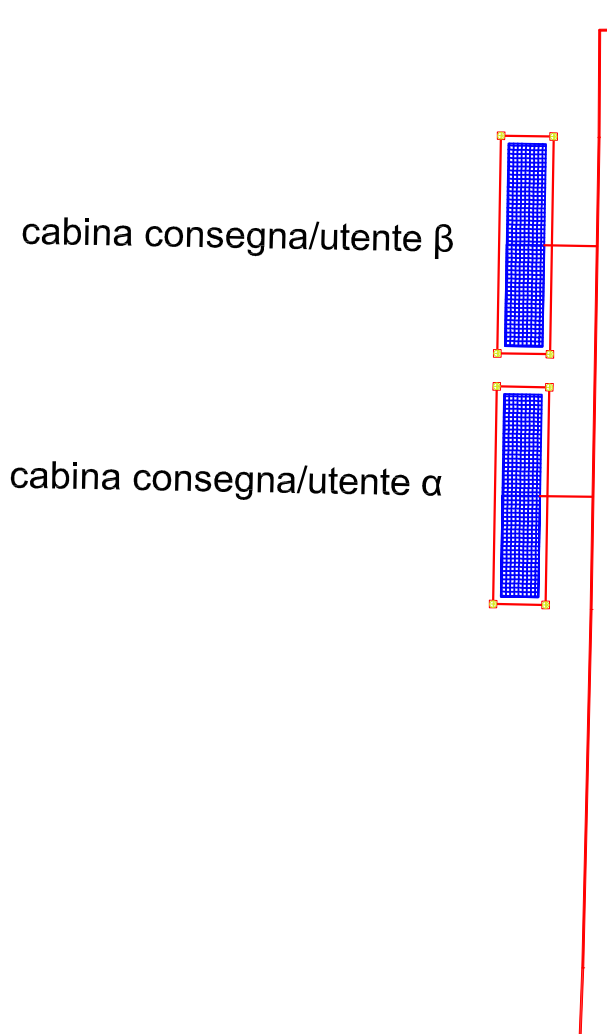
**PARTICOLARE MAGLIA DI TERRA DI UNA CABINA DI CAMPO**

particolare fuori scala



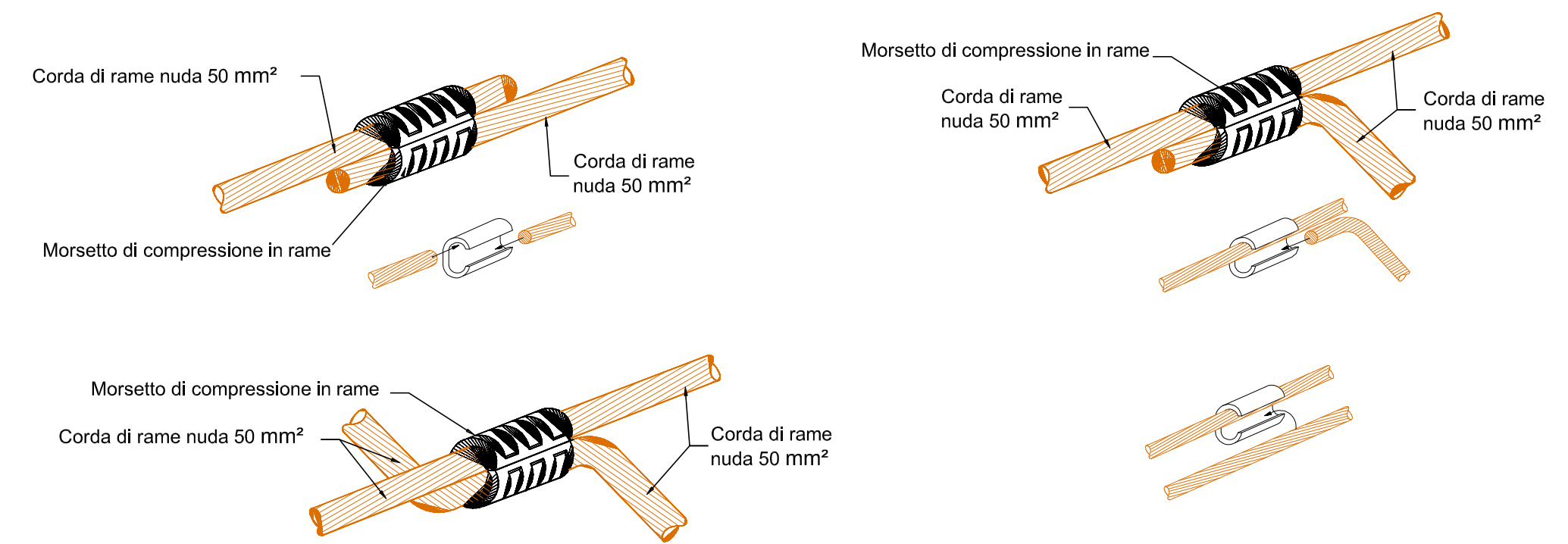
**PLANIMETRIA CABINE DI CONSEGNA/UTENTE**

scala: 1:500



**TIPI DI CONNESSIONE DELLA CORDA DI RAME**

particolare fuori scala



<b>OGGETTO:</b> Progetto dell'impianto fotovoltaico su cava della potenza di 10,916,92 kWp + 11,148,00 kWp in via Portuense n. 881 nel Comune di Roma.	<b>COMMITTENTE:</b> CAVA ALFA S.r.l. Via della Stazione di S. Pietro, 65 00165 Roma (RM)	<b>PROGETTISTA:</b> Ph.D. Ing. LEONARDO FILOTICO società di ingegneria	<b>PROGETTO:</b> 21_14_P1_A1F_A1F_P1_10_00
<b>TITOLO:</b> A. ELABORATI TECNICI Planimetria impianto di messa a terra	<b>PROGETTO:</b> 21_14_P1_A1F_A1F_P1_10_00	<b>PROGETTO:</b> 21_14_P1_A1F_A1F_P1_10_00	<b>PROGETTO:</b> 21_14_P1_A1F_A1F_P1_10_00
<b>PROGETTO:</b> 21_14_P1_A1F_A1F_P1_10_00	<b>PROGETTO:</b> 21_14_P1_A1F_A1F_P1_10_00	<b>PROGETTO:</b> 21_14_P1_A1F_A1F_P1_10_00	<b>PROGETTO:</b> 21_14_P1_A1F_A1F_P1_10_00