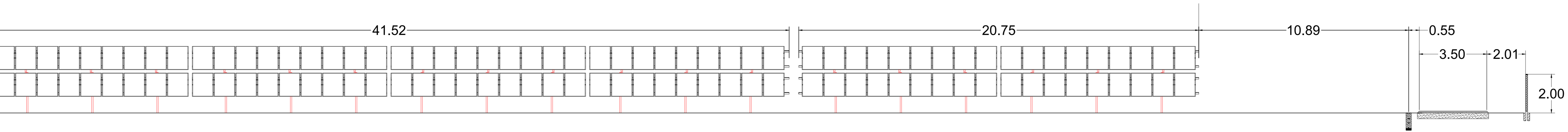


SEZIONI DI PROGETTO - "IMPIANTO 2"

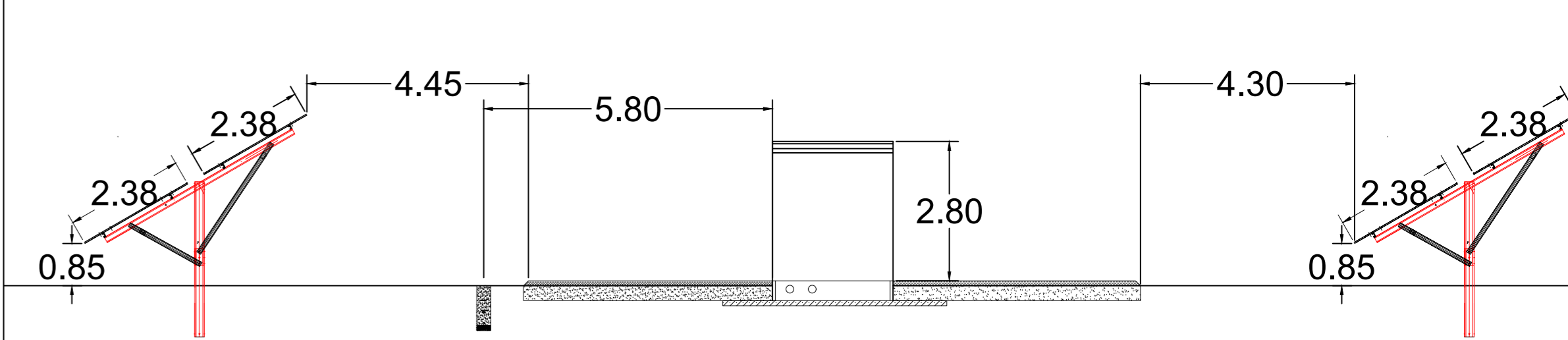
Sezione 2.1

Scala 1:100



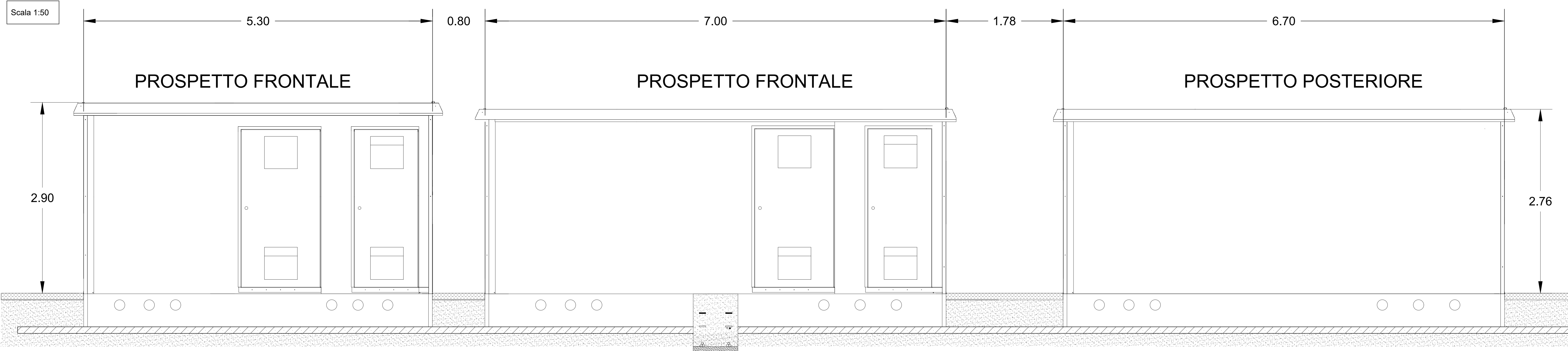
Sezione 2.2

Scala 1:100



Sezione 2.3

Scala 1:50

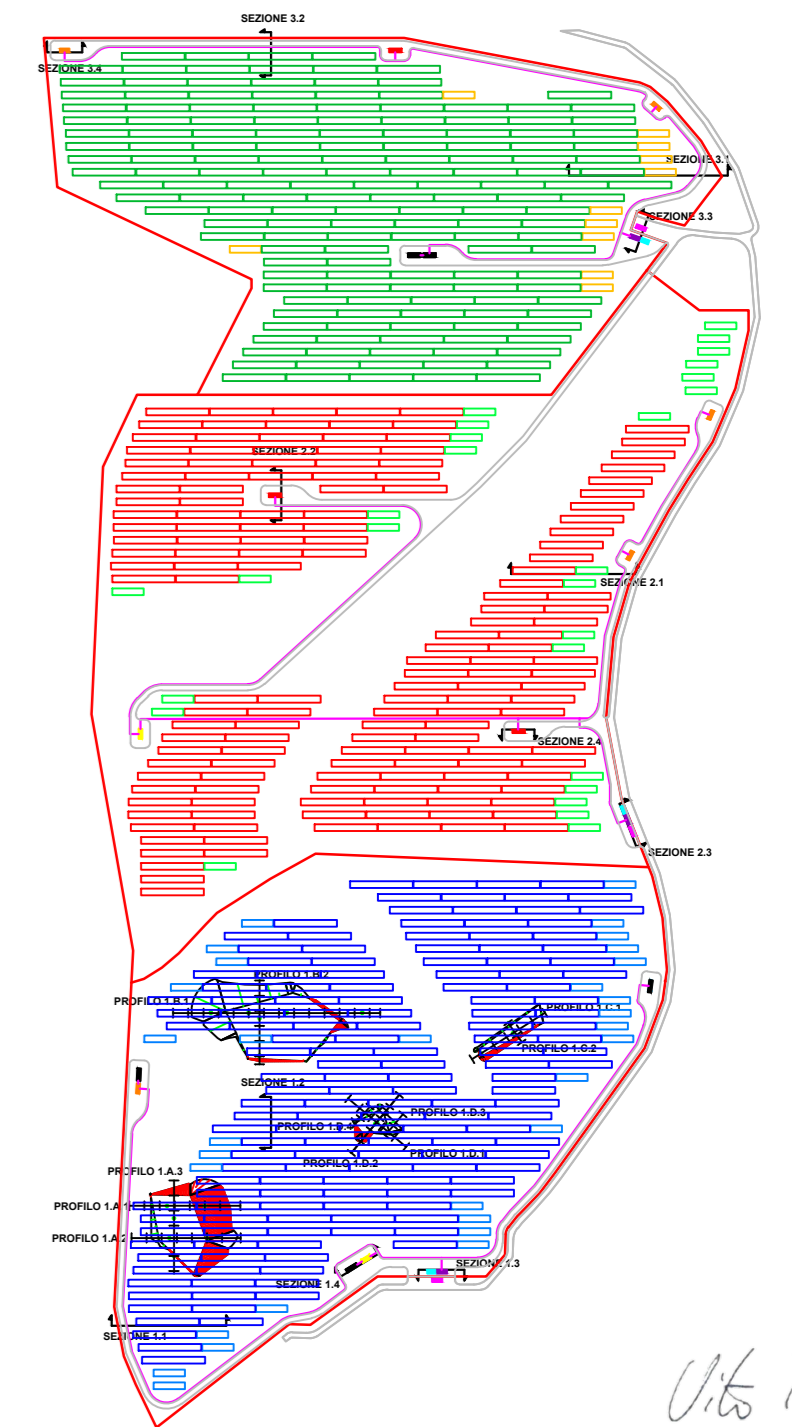


LEGENDA

- Recinzione di progetto
- Cabina SCADA
- Struttura porta moduli 2x18
- Cabina utente
- Struttura porta moduli 2x36
- Cabina di consegna DG2092
- Conversion Unit da 2000 kVA
- Conversion Unit da 1500 kVA
- Conversion Unit da 1000 kVA
- Conversion Unit da 300 kVA
- Viabilità interna lotto

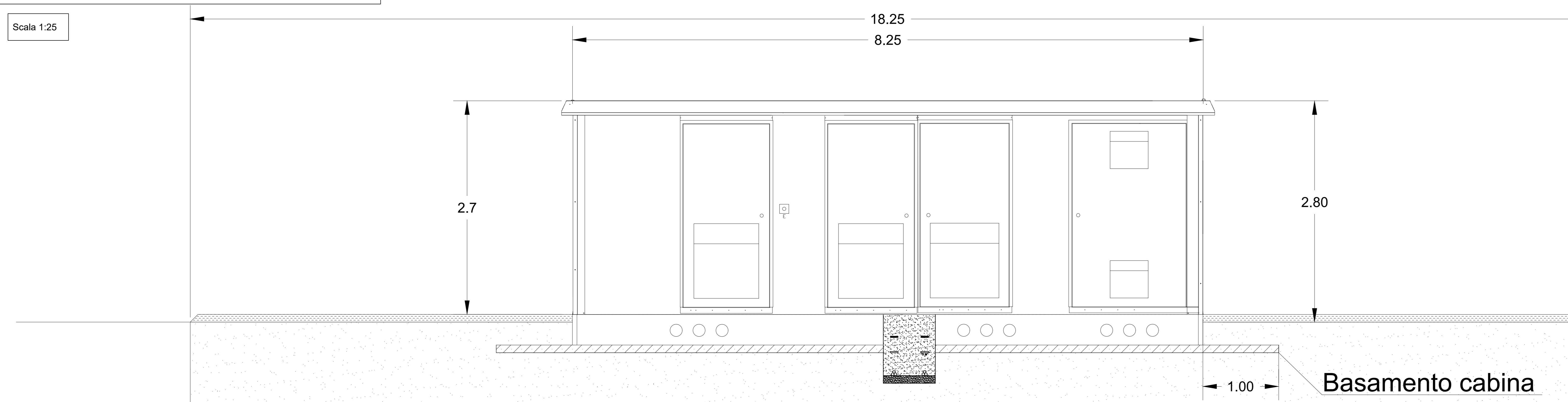
INQUADRAMENTO DEL SITO

Scala 1:5000



Sezione 2.4

Scala 1:25



REV	DATE	DESCRIPTION	PREPARED	CHECKED	APPROVED
00	15/09/2022	Emissione Definitiva	D. Sacchi	M. Galina	V. Batti

wsp GOLDER Engineering & Construction		PROJECT: Lanuvio 1 FV (15536)			
enel Company		FORMAT: A0	SCALE: VARIE	PLOT SCALE: 1:1	SHEET: 5 di 6
GRE VALIDATION Basic Design		SEZIONI DI PROGETTO			
VALIDATED BY: PE EGP	GRE CODE				
VERIFIED BY: Discipline EGP	GROUP: GRE	FUNCTION: EEC	TYPE: D00	COUNTRY: IT	TPC: P155360004500