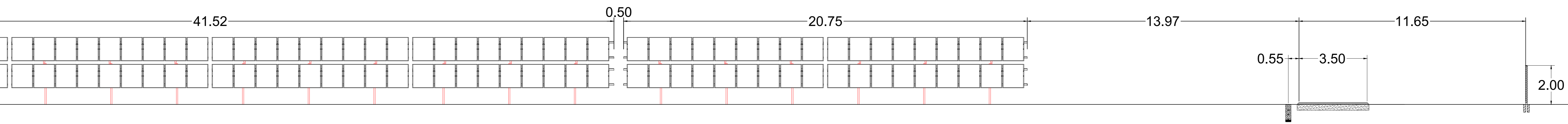


SEZIONI DI PROGETTO - "IMPIANTO 3"

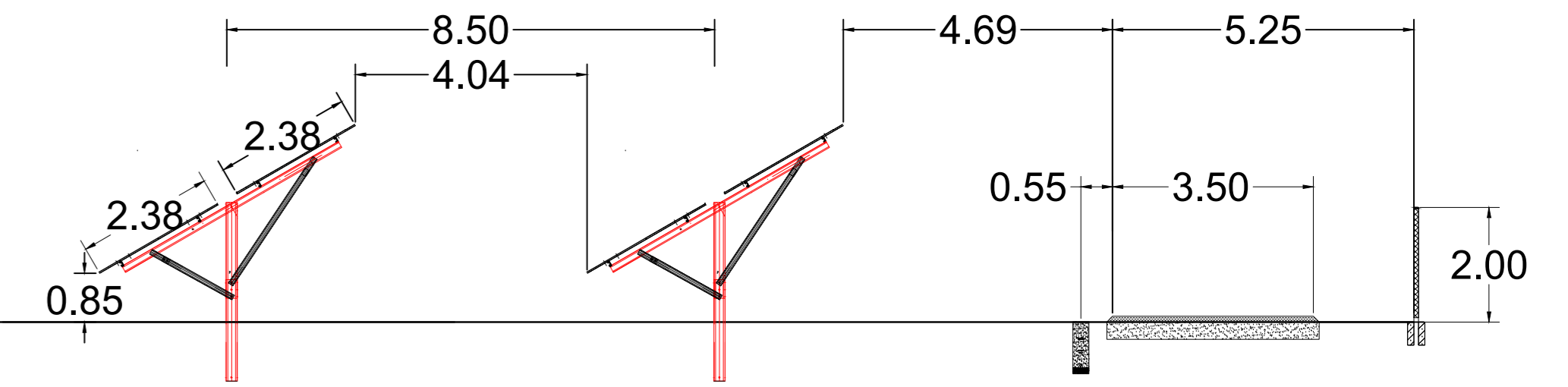
Sezione 3.1

Scala 1:100



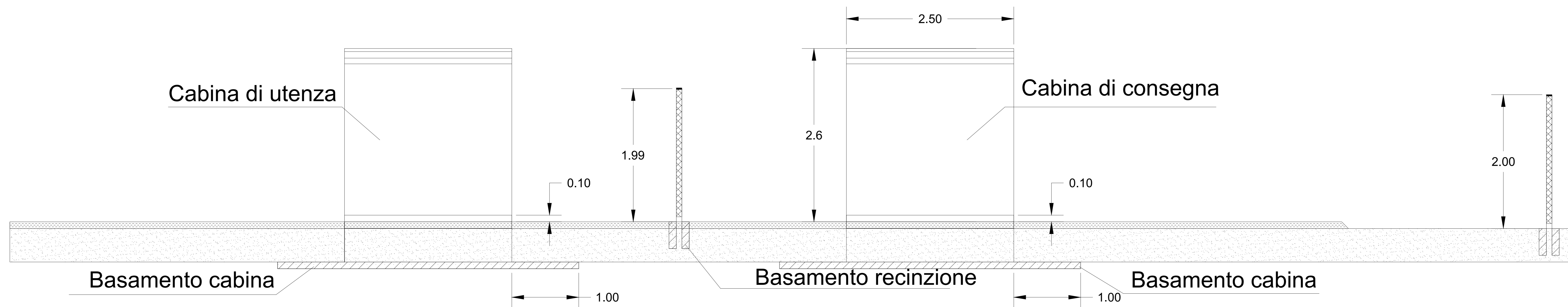
Sezione 3.2

Scala 1:100



Sezione 3.3

Scala 1:25

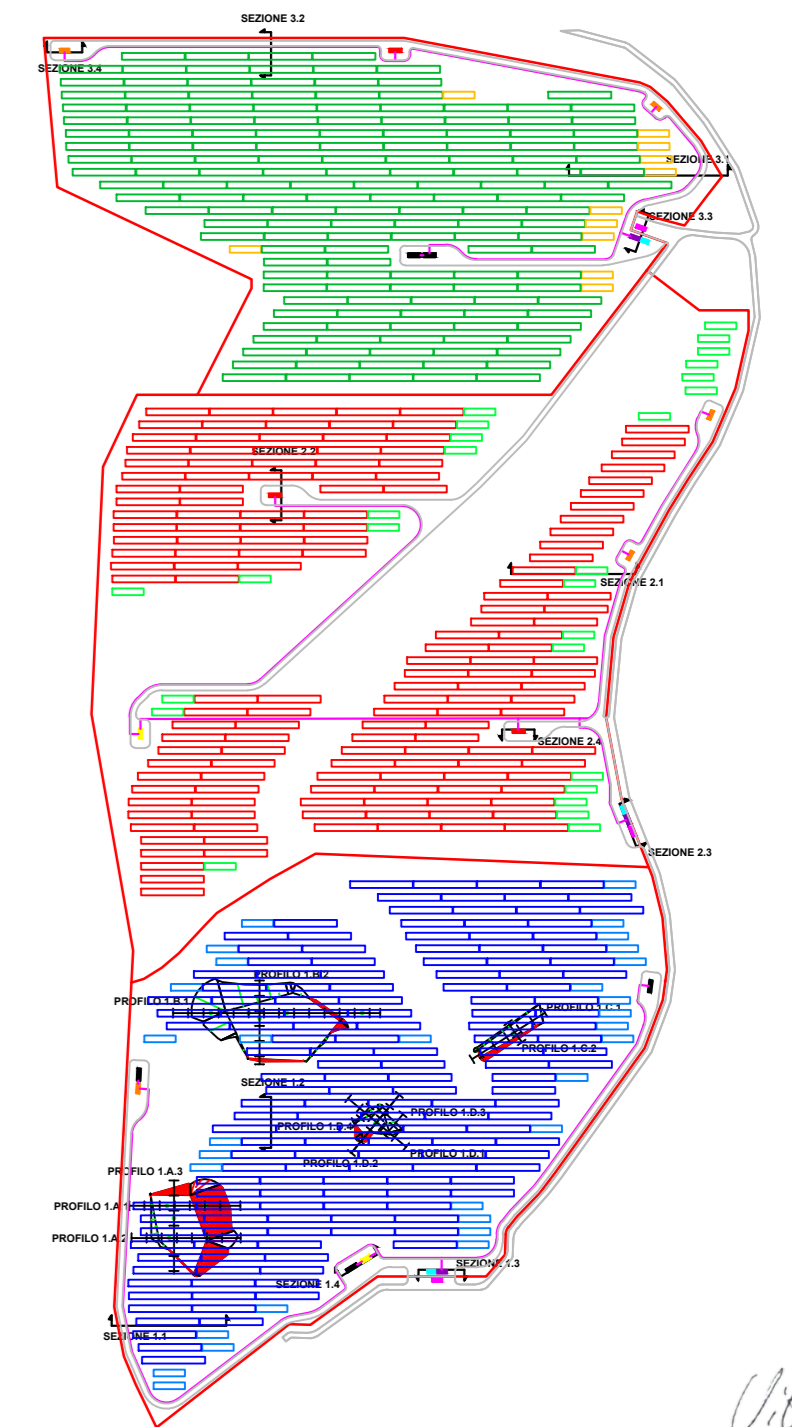


LEGENDA

- Recinzione di progetto
- Cabina SCADA
- Struttura porta moduli 2x18
- Cabina utente
- Struttura porta moduli 2x36
- Cabina di consegna DG2092
- Viabilità interna lotto
- Conversion Unit da 2000 kVA
- Conversion Unit da 1500 kVA
- Conversion Unit da 1000 kVA
- Conversion Unit da 300 kVA

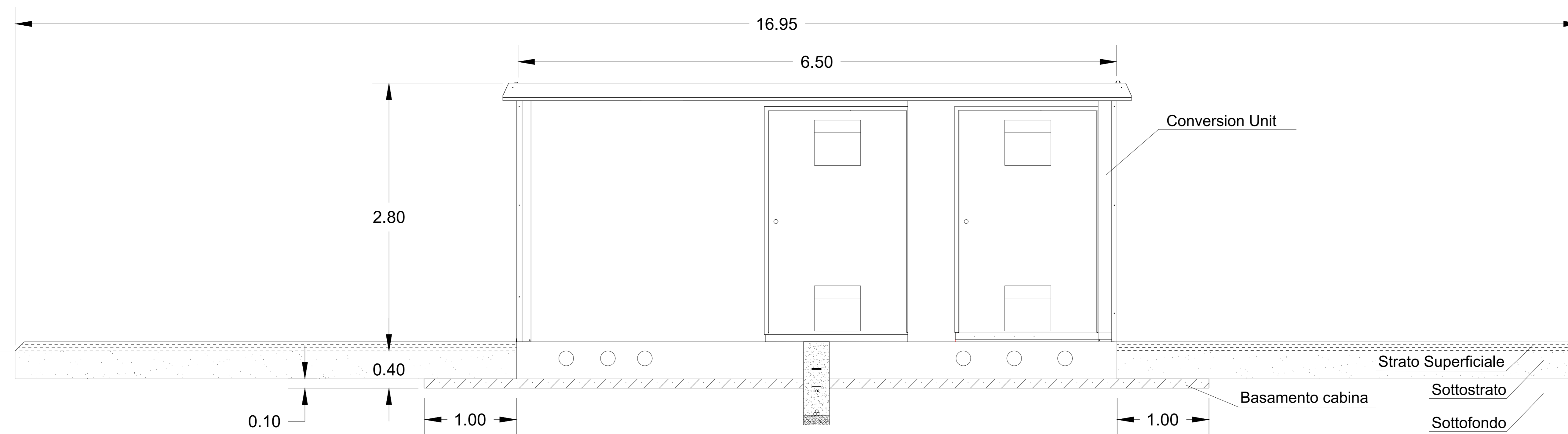
INQUADRAMENTO DEL SITO

Scala 1:5000



Sezione 3.4

Scala 1:25



REV	DATE	DESCRIPTION	PREPARED	CHECKED	APPROVED
00	15/09/2022	Emissione Definitiva	D. Sacchi	M. Galina	V. Batti

PROJECT: Lanuvio 1 FV (15536)					
FILE NAME:					
CLASSIFICATION:	Company	FORMAT:	A0	SCALE:	VARIE
UTILIZATION SCOPE:	Basic Design	TITLE:	SEZIONI DI PROGETTO		
VERIFIED BY:	Discipline EGP	GROUP:	FUNCTION:	TYPE:	ISSUES:
COLLABORATORS:	GRE	EEC	DO	IT	P15536004500