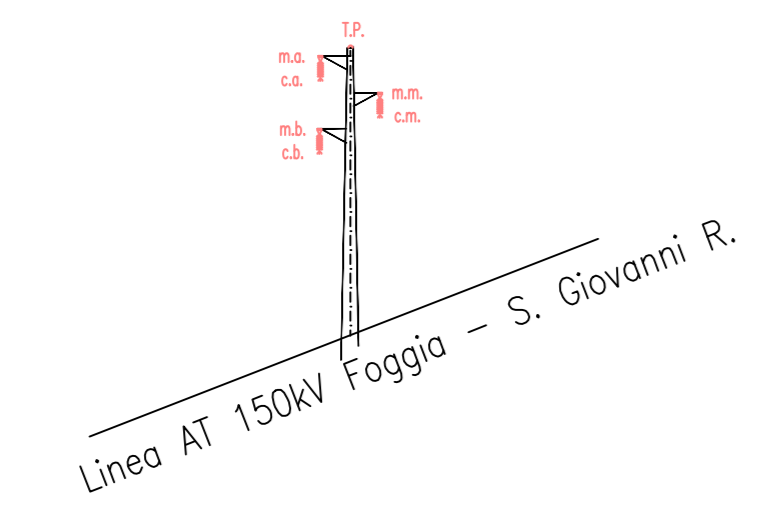


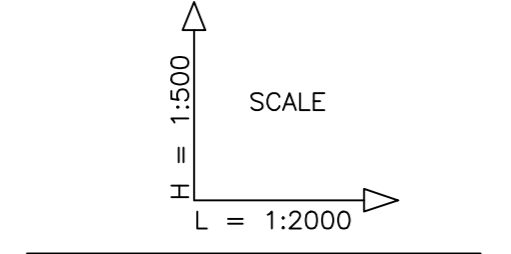
**ELETTRODOTTO AT 150 kV COD. 23084A1  
"FOGGIA - S. GIOVANNI R."  
TRATTA P.28 - P.33**

- LEGENDA**
- Profilo del terreno attuale
  - TP: Testa palo
  - ma/ca: Mensola o Conduttore alto
  - mm/cm: Mensola o Conduttore medio
  - mb/cb: Mensola o Conduttore basso
- MEZZA COSTA a mL 10
- MEZZA COSTA SINISTRA
  - MEZZA COSTA DESTRA
  - ALBERATURA = COLTURE
- Gradi sessadecimali
- ARMAMENTI CONDUTTORI**
- SS: sospensione semplice
  - DS: sospensione doppia
  - SA: amaro semplice
  - DA: amaro doppio
  - 150 : Contrappeso



CONDUTTORI ESISTENTI  
CONDUTTORE : 3x1x22.8 mm AA  
FUNI DI GUARDIA : Ø 9 (7x3,0) mm A  
Zona "A"

Temperatura di rilievo 12°



LINEA AT 150 KV	
Scala orizz.	2000
Scala verticale	500

Distanza Vertici	0.00	147.46	187.15	203.33	243.33	344.20	380.38	451.14	490.71	555.55	637.80	740.54	798.67	899.81	990.99	1201.90	1262.96	1337.94	1495.26	1580.38	1616.28	1833.80	1966.19
Distanze Progressive	0.00	147.46	187.15	203.33	243.33	344.20	380.38	451.14	490.71	555.55	637.80	740.54	798.67	899.81	990.99	1201.90	1262.96	1337.94	1495.26	1580.38	1616.28	1833.80	1966.19
Distanza Pali	0.00	147.46	187.15	203.33	243.33	344.20	380.38	451.14	490.71	555.55	637.80	740.54	798.67	899.81	990.99	1201.90	1262.96	1337.94	1495.26	1580.38	1616.28	1833.80	1966.19
Quote Terreno	29.44	29.96	29.80	29.75	29.78	29.89	29.93	29.64	29.60	28.89	28.46	27.96	28.06	28.10	27.82	27.85	27.74	27.63	27.48	28.29	28.32	27.64	27.29
Numero e Tipo Palo	P.28/h=21							P.29/h=27												P.32/h=15			P.33/h=24
Armamento	SS							SS												SS			SS
Culture e Natura Terreno																							
Comune e Provincia								Seminativo/Argilloso COMUNE DI S. MARCO IN LAMIS (FG)												Seminativo/Argilloso COMUNE DI S. MARCO IN LAMIS (FG)			Seminativo/Argilloso COMUNE DI S. MARCO IN LAMIS (FG)
Ettometrica	0	1	2	3	4	5	6	7	8	9	10	11	12	13	14	15	16	17	18	19	20		

- LEGENDA**
- ASSE LINEA AT 150 KV ESISTENTE
  - ASSE LINEA AT 150 KV DA SMANTELLARE
  - ASSE LINEA AT 150 KV FUTURA
  - PALO LINEA AT 150 KV ESISTENTE
  - PALO LINEA AT 150 KV FUTURO
  - PALO LINEA AT 150 KV DA SMANTELLARE

IL NUMERO DELLA SEDE TECNICA INTERESSATA E' 23084A1

TIPOLOGIA DELL'ELABORATO	CODIFICA DELL'ELABORATO	SISTEMI ENERGETICI
DISEGNO	23084A1/PTO/DIS 05	Via Moro Ferrelle, 14 - 71121 FOGGIA
PROGETTO	TITOLO	
Codice Pratico: 202000196	Progettazione definitiva per la connessione in antenna a 150 kV sulla Stazione Elettrica (SE) di Smistamento a 150 kV della RTN denominata "Innanzi", previo ampliamento della stessa e realizzazione dei raccordi di entra-esce alla linea RTN 150 kV "Foggia - San Giovanni Rotondo".	
<b>LINEA 150kV FOGGIA - S. GIOVANNI R. Profilo esistente Tratta P.28-P.33</b>		
NOME DEL FILE	SCALA CAD	FORMATO
AEROFOTOGRAMMETRIA	1 unità = 1	800X300
COORDINAMENTO PROGETTUALE	PREPARATO	M. Manfro
	CONTROLLATO	M. Cocco
	APPROVATO	Marcello Salvatore
	DATA	26/08/2021
	REVISIONE:	00

Studio Tecnico Dott. p.i. Manfro Michele