

1

2

3

4

A

B

C

SCALA PLOT.
1=1
UNITA' DIS.
cm

REV.	DATA	DESCRIZIONE DELLA REVISIONE	REDATTO	VERIFICATO	AUTORIZZATO
00	02.12.05	PRIMA EMISSIONE			



UNITA' EMITTENTE:
INGEGNERIA

TITOLO:

STAZIONI ELETTRICHE A.T. 132-150 KV
Fondazione per sezionatore tripolare orizzontale TG2021
Disegno schematico

RICAVATO
DAL DOC.
933SR01103
LG2021 rev.01 Dicembre 1996

FILE:
B C DSS3000 U ST 00042-01_00_TG2021.DWG
IDENTIFICATIVO DOC. TERNA
B C DSS3000 U ST 00042

SCALA: 1:25
FORMATO: A3
FOGLIO: 1 di 3

TERNA si riserva a termini di legge la proprietà di questo documento, con divieto di riprodurlo, di consegnarlo o di renderlo comunque noto a Terzi senza preventiva autorizzazione.

PROGETTO:

IDENTIFICATIVI
DOC. EMITTENTE



1

2

3

4



STAZIONI ELETTRICHE A.T. 132-150 KV

TITOLO:
 Fondazione per sezionatore tripolare orizzontale TG2021
 Disegno schematico
 Indice fogli e revisioni

UNITA' EMITENTE:
INGEGNERIA

DIS. N.:
BC DS3000 U ST 00042

Foglio: 2
 Segue: 3
 Rev.: 00

N. Fg.	DESCRIZIONE	DATA ULTIMA REV.	REVISIONI								
			00	01	02	03	04	05	06		
001	Frontespizio	02.12.05	X								
002	Indice fogli e revisioni	02.12.05	X								
003	Pianta - Sezioni	02.12.05	X								

SCALA PLOT:
 SCALA 1:1
 UNITA' DIMES
 UNITA' DIMES
 UNITA' DIMES

1

2

3

4



STAZIONI ELETTRICHE A.T. 132-150 KV

TITOLO: Fondazione per sezionatore tripolare orizzontale TG2021

Disegno schematico

Pianta - Sezioni

UNITA' EMITTENTE: INGEGNERIA

DIS. N.:

BC DS3000 U ST 00042

Foglio

Segue

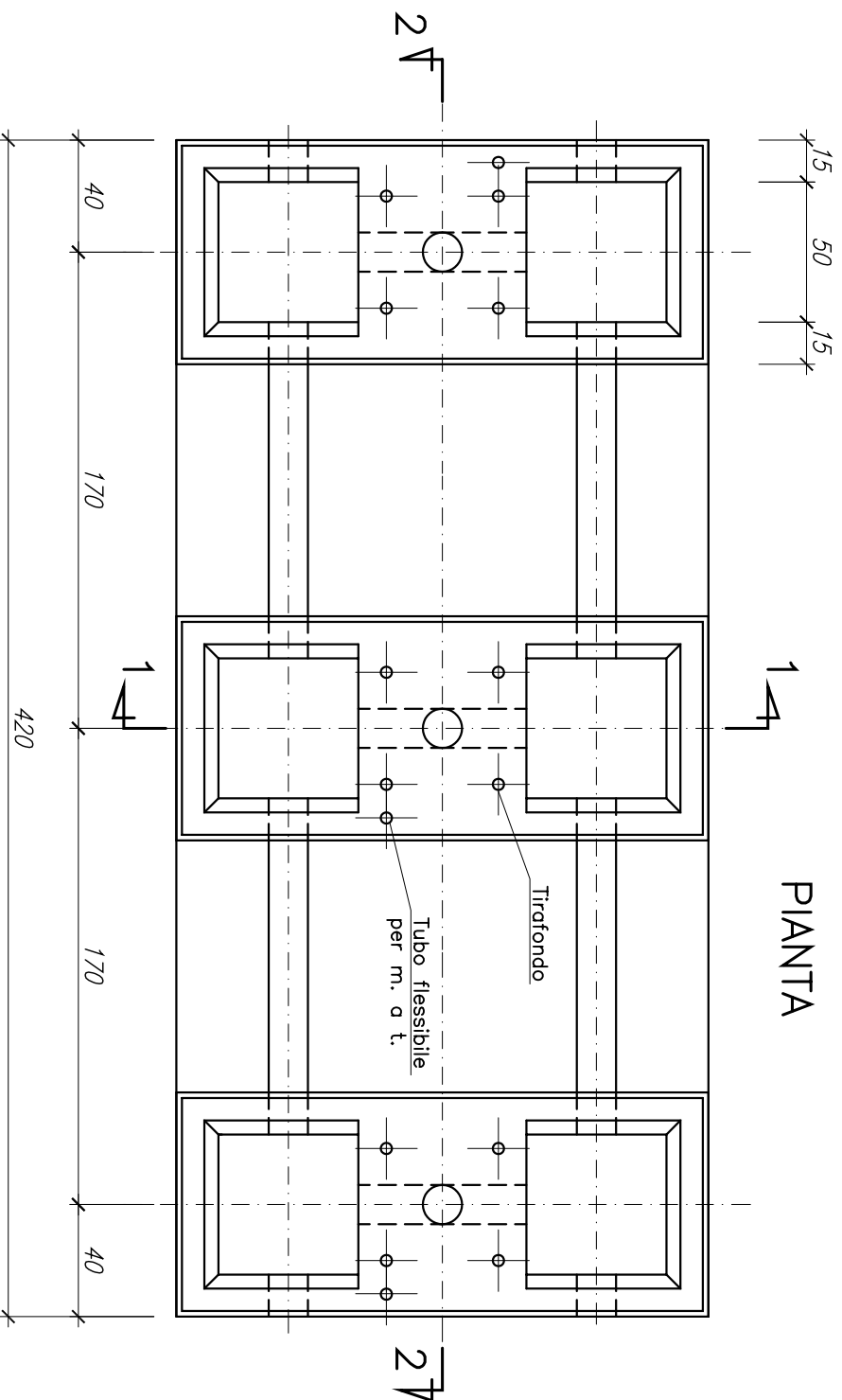
Rev.

3

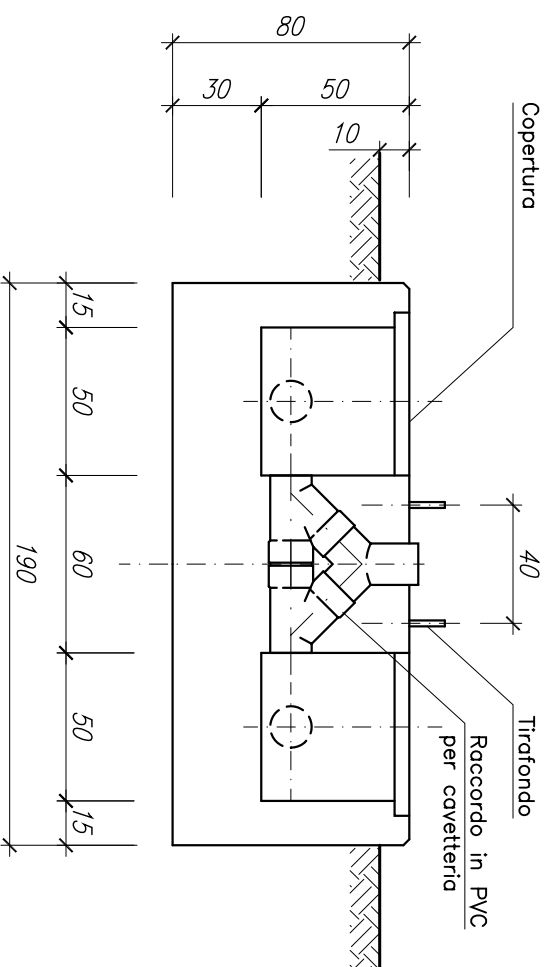
-

00

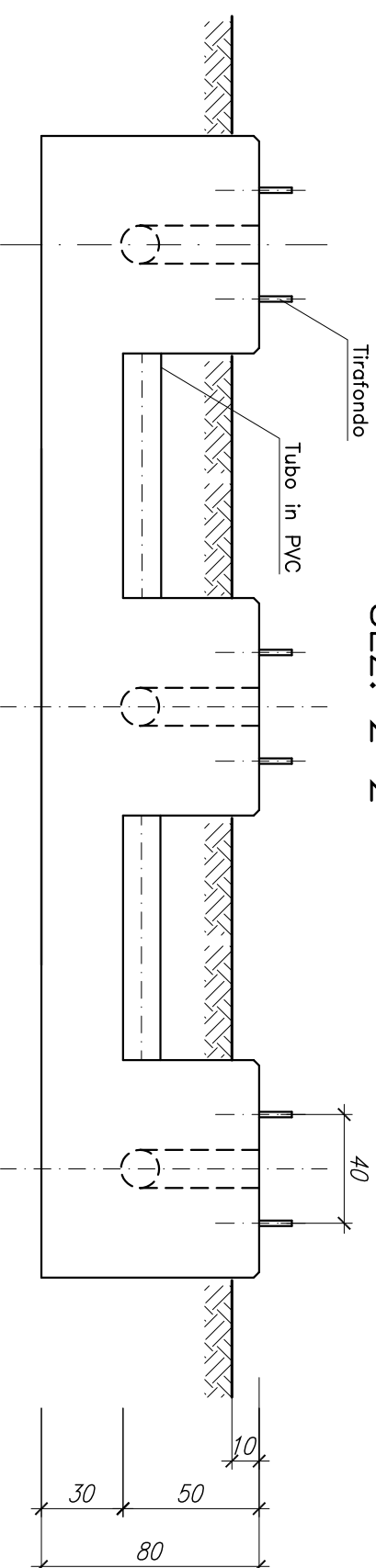
PIANTA



SEZ. 1-1



SEZ. 2-2



SCALA PLOT:

1=1

UNITA' DS.

cm

RIFERIMENTO:

Y21

ELENCO MATERIALI:

A C DS3000 U ST 00043

DISEGNO COSTRUTTIVO: D C DS3000 U ST 00044