



STAZIONI ELETTRICHE A.T. 380 - 220 - 150/132 KV

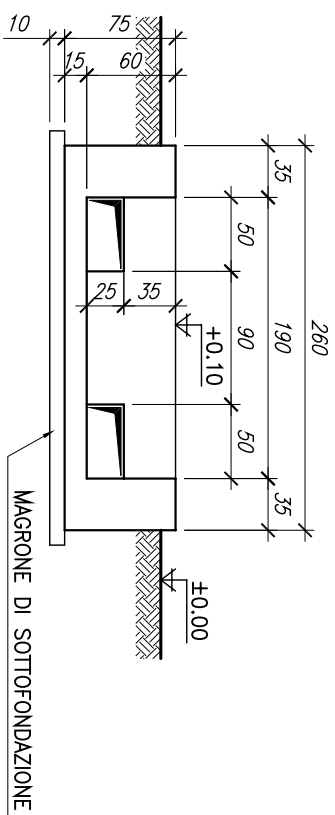
TITOLO: Fondazione per chiosco prefabbricato (con tubazioni in PVC) TG607/4
 Disegno schematico
 Pianta - Sezioni

UNITA' EMITTENTE:
 INGEGNERIA

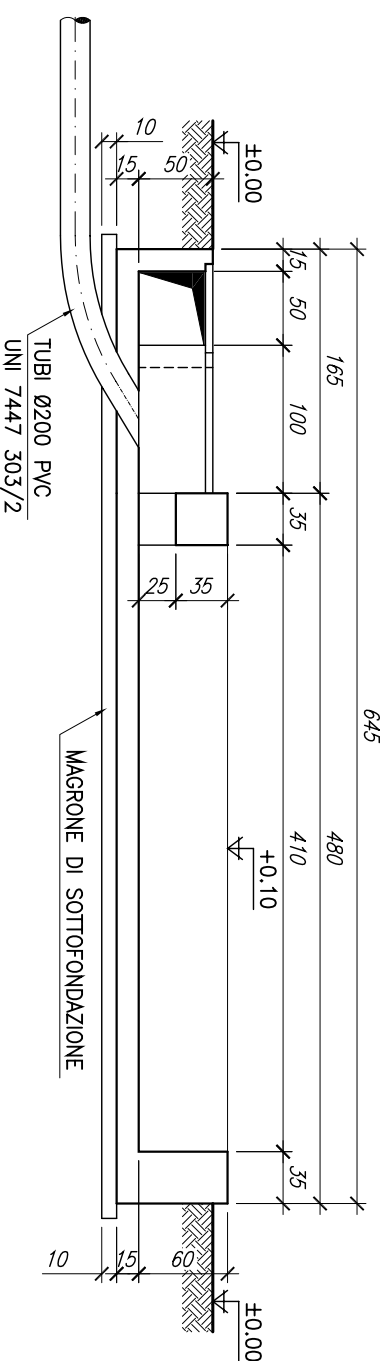
DIS. N.:
 B C DS8000 U ST 00026

Foglio 3
 Segue -
 Rev. 00

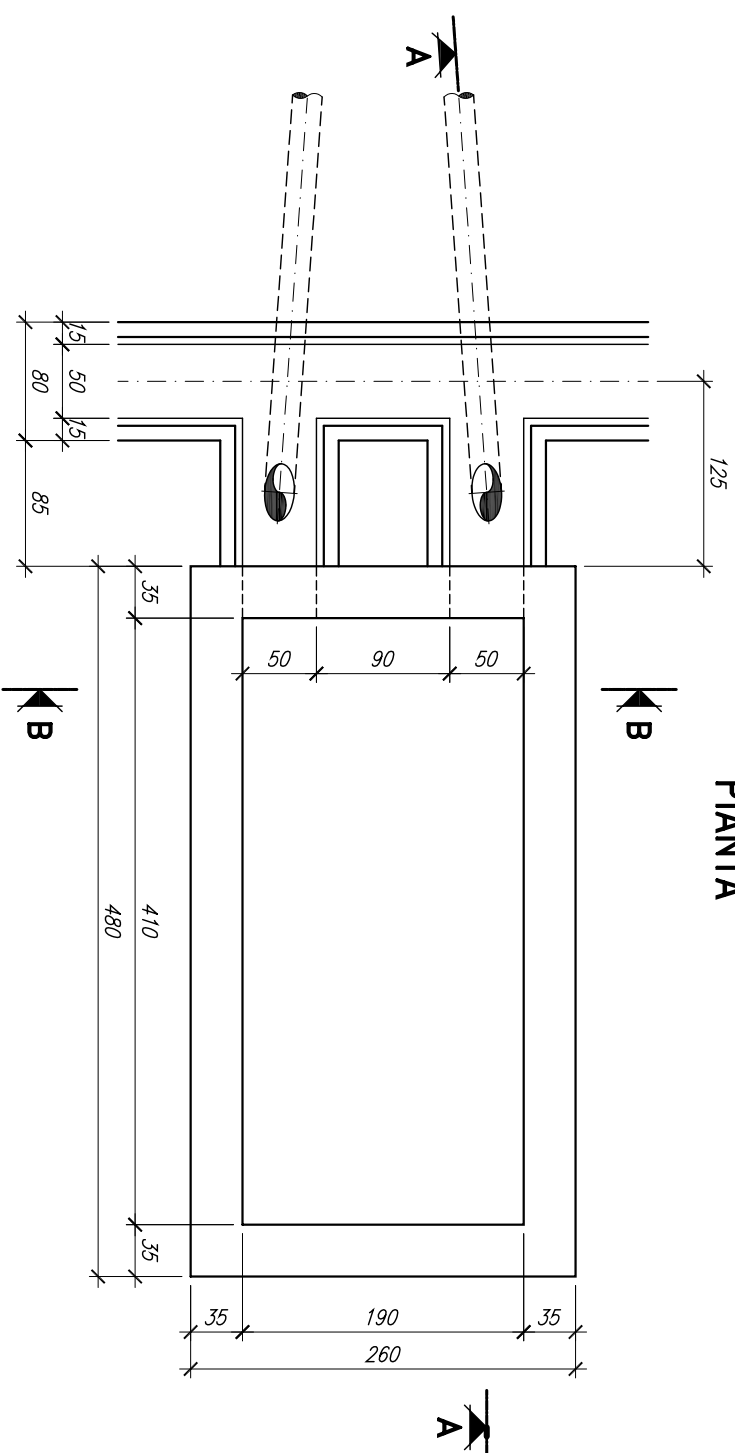
SEZIONE B-B



SEZIONE A-A



PIANTA



SCALA PLOT:

1=1

UNITA' DS.
cm

ELENCO MATERIALI: A C DS8000 U ST 00027
 DISEGNO COSTRUTTIVO: D C DS8000 U ST 00028