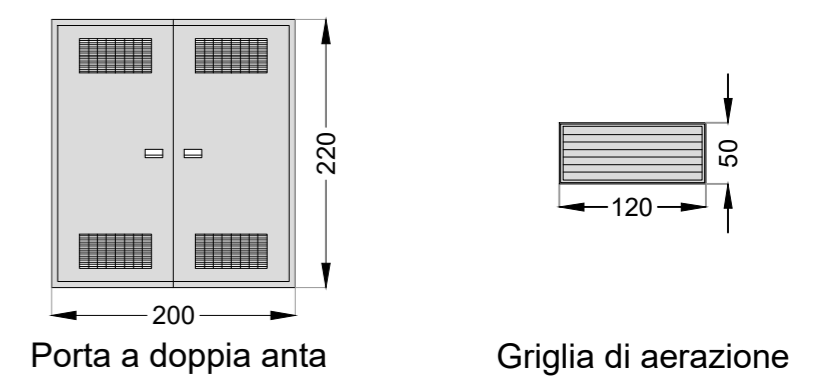
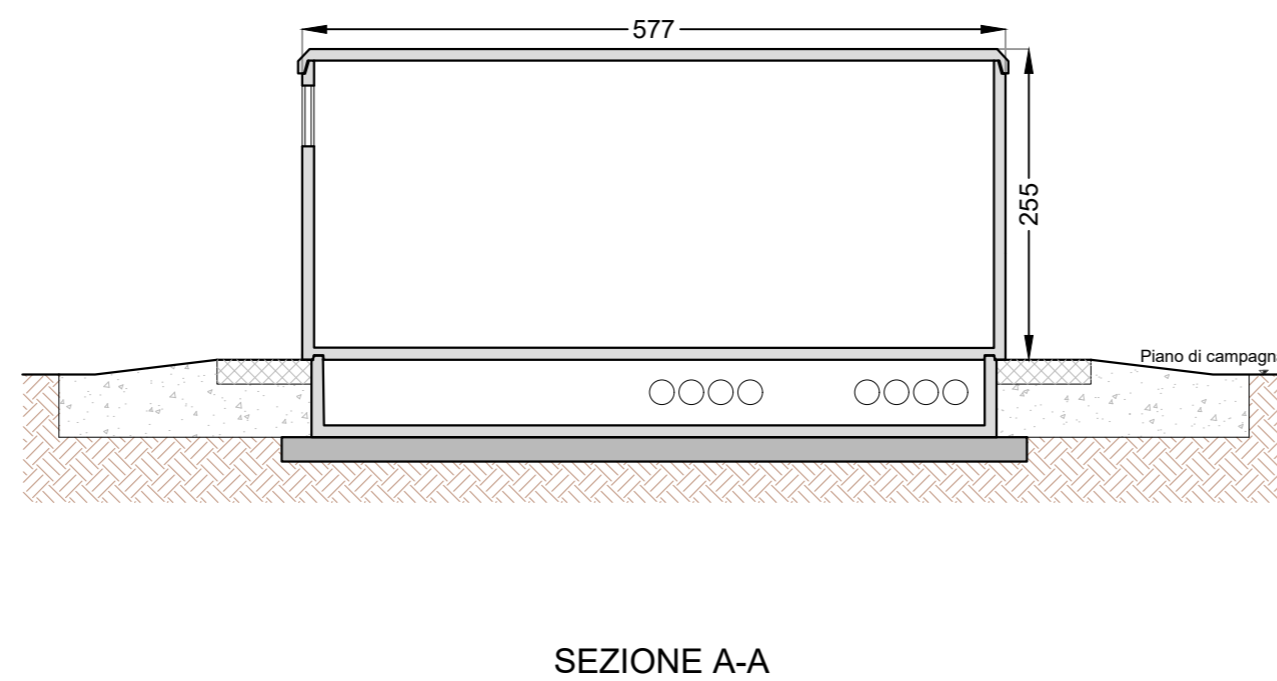
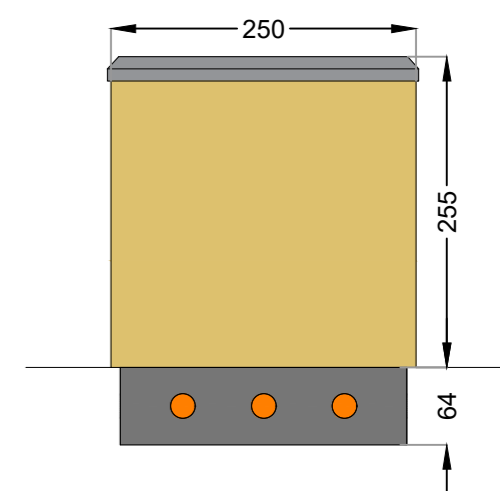
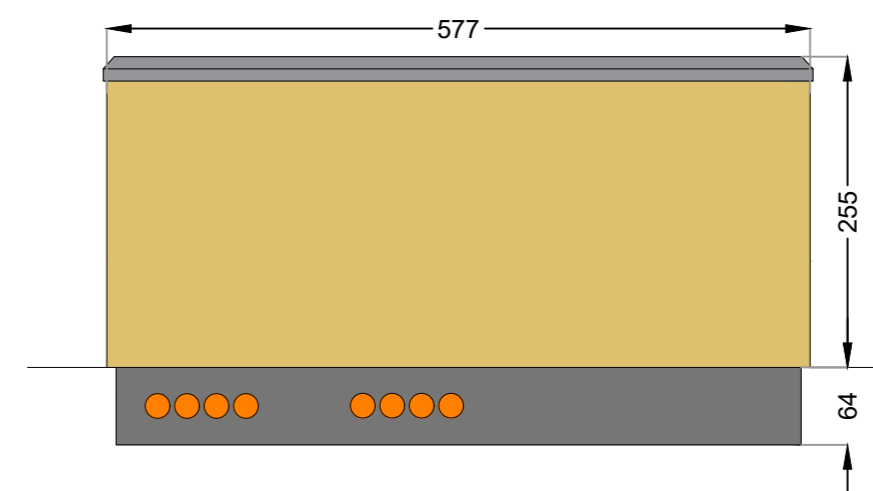
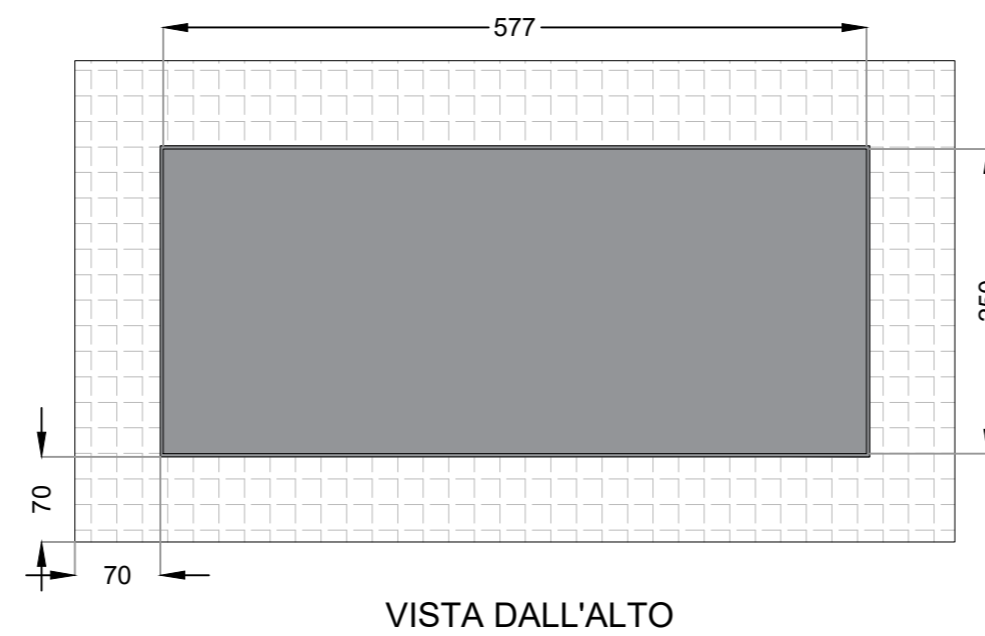
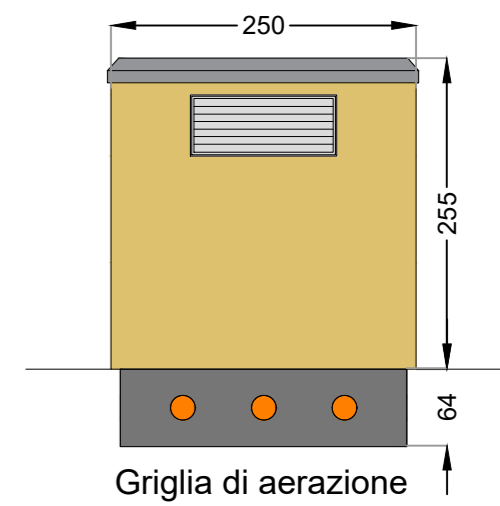
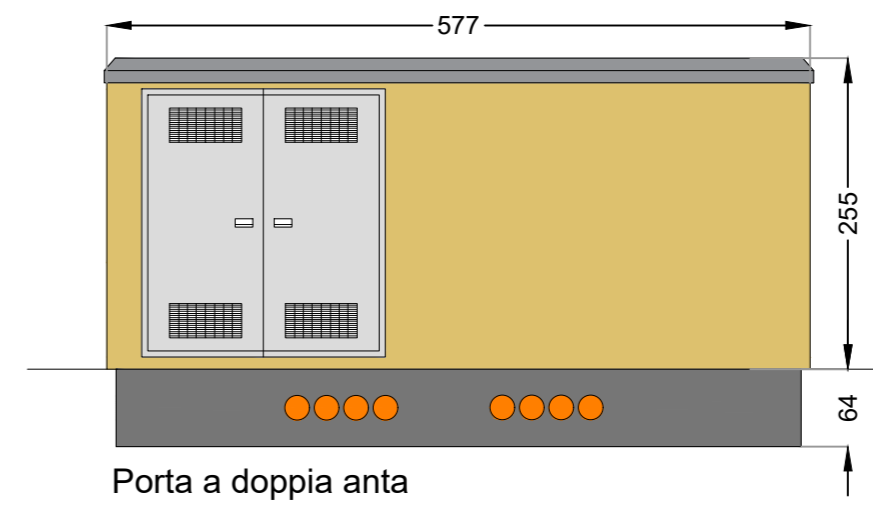
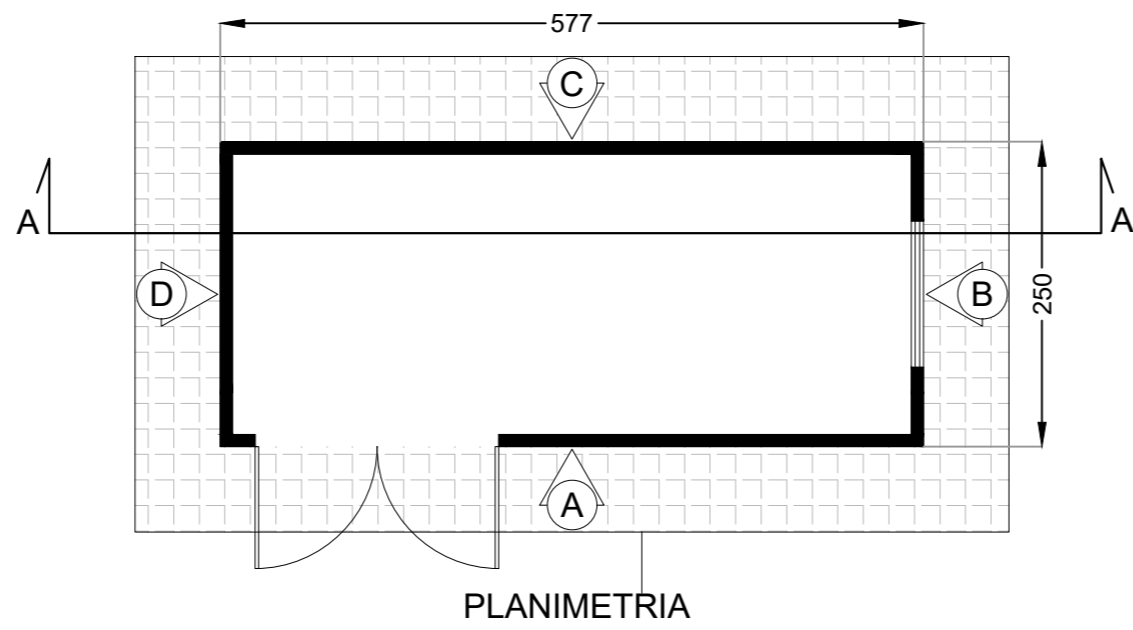


NOTE

TUTTE LE MISURE IN CM, SALVO diversamente specificato.



REGIONE SICILIA
PROVINCIA DI TRAPANI
 COMUNE DI BUSETO PALIZZOLO
 COMUNE DI ERICE

OGGETTO

PROGETTO DI UN IMPIANTO AGRO-FOTOVOLTAICO PER UNA POTENZA NOMINALE DI 58,113 MWp (45 MW IN IMMISSIONE) INTEGRATO DA UN SISTEMA DI ACCUMULO DA 36 MW E RELATIVE OPERE DI CONNESSIONE DA REALIZZARSI NEI COMUNI DI BUSETO PALIZZOLO ED ERICE (TP)

PROGETTO DEFINITIVO

PROPONENTE



TITOLO

PIANTE, SEZIONI E PARTICOLARI COSTRUTTIVI EDIFICI DI SERVIZIO - MAGAZZINO AGRICOLO

PROGETTISTA

Dott. Ing. Girolamo Gorgone

Collaboratori
 Ing. Giocchino Ruisi
 All. Arch. Flavia Termini

CODICE ELABORATO

XB_T_21_I_D

SCALA 1:50

N° Rev.	DESCRIZIONE REVISIONE	DATA	ELABORATO	VERIFICATO	APPROVATO

Rif. PROGETTO

N. _____

NOME FILE DI STAMPA

SCALA DI STAMPA DA FILE