

**IMPIANTO AGRIVOLTAICO**  
SITO NEL COMUNE DI CERIGNOLA  
IN PROVINCIA DI FOGGIA

**Valutazione di Impatto Ambientale**  
(artt. 23-24-25 del D.Lgs. 152/2006)

**Commissione Tecnica PNRR-PNIEC**  
(art. 17 del D.L. 77/2021, convertito in L. 108/2021)

**Prot. CIAE: DPE-0007123-P-10/08/2020**

Idea progettuale, modello insediativo e coordinamento generale: **AG Advisory S.r.l.**

Paesaggio e supervisione generale: **CRETA S.r.l.**

Elaborazioni grafiche: **Eclettico Design**

Assistenza legale: **Studio Legale Sticchi Damiani**

**Progettisti:**

Progetto agricolo: **NETAFIM Italia S.r.l.**

**Dott. Alberto Vezio Puggioni**

**Dott. Roberto Foglietta**

Progetto azienda agricola: **Eclettico Design**

**Ing. Roberto Cereda**

Progetto impianto fotovoltaico: **Silver Ridge Power Italia S.r.l.**

**Ing. Stefano Felice**

**Arch. Salvatore Pozzuto**

Progetto strutture impianto fotovoltaico: **Ing. Nicola A. di Renzo**

**Contributi specialistici:**

Acustica: **Dott. Gabriele Totaro**

Agronomia: **Dott. Agr. Barnaba Marinosci**

Agronomia: **Dott. Agr. Giuseppe Palladino**

Archeologia: **Dott.ssa Caterina Polito**

Archeologia: **Dott.ssa Michela Rugge**

Asseverazione PEF: **Omnia Fiduciaria S.r.l.**

Fauna: **Dott. Giacomo Marzano**

Geologia: **Geol. Pietro Pepe**

Idraulica: **Ing. Luigi Fanelli**

Piano Economico Finanziario: **Dott. Marco Marincola**

Vegetazione e microclima: **Dott. Leonardo Beccarisi**

Cartella

VIA\_2/

Identificatore:

**PAGRVLTELAB13**

**Particolari costruttivi impianto 3**

Descrizione Particolari costruttivi dell'impianto fotovoltaico 3 - Pannelli e sistemi di ancoraggio

Nome del file:

PAGRVLTELAB13.pdf

Tipologia

Elaborato grafico

Scala

1:50 / 1:100 / 1:200

**Autori elaborato:** Ing. Stefano Felice, Arch. Salvatore Pozzuto

Rev.

Data

Descrizione

00

01/02/22

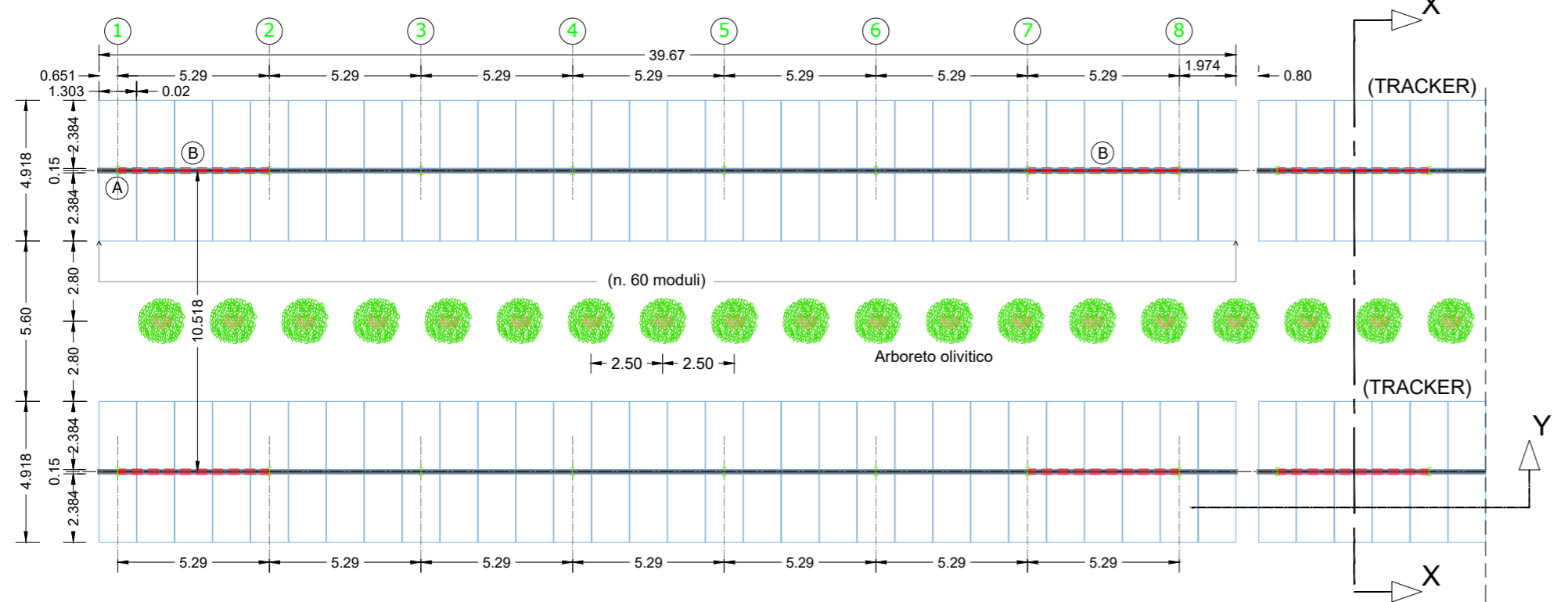
Prima emissione

01

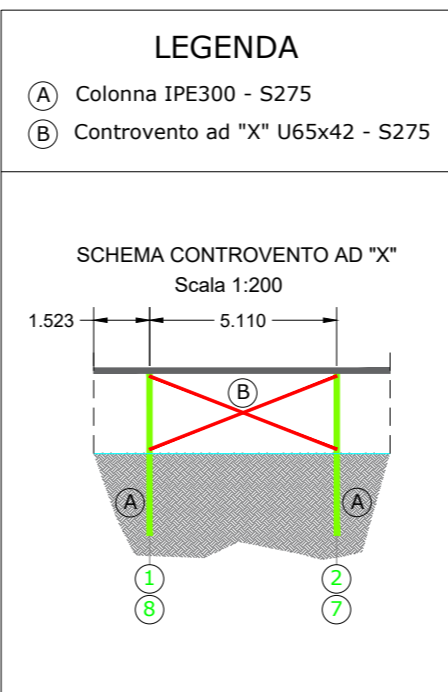
02

**Spazio riservato agli Enti:**

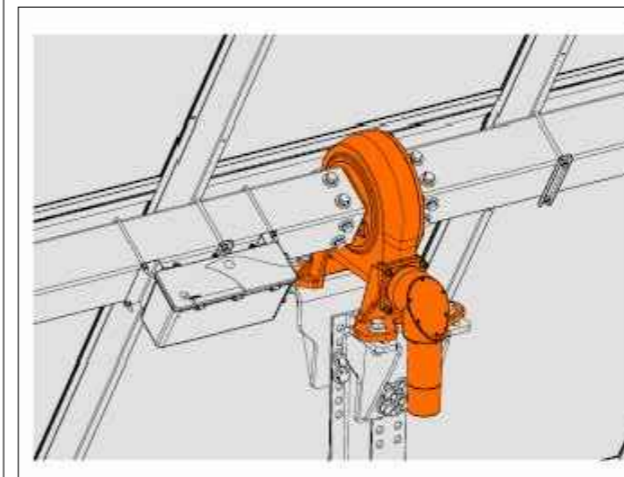
PIANTA E ORIENTAMENTO TRACKER (n. 60 moduli) - Scala 1:200



**IMPIANTO CERIGNOLA - FG - (pot. 21.594)**  
(Coord. geogr. 41.354994N, 15.903808E)



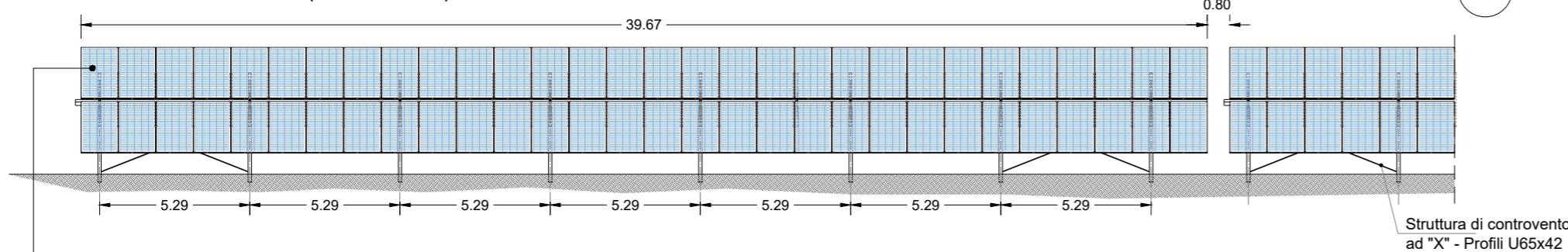
(Sistema di fissaggio/rotazione moduli FV)



(Stralcio assonometrico tipo tracker)

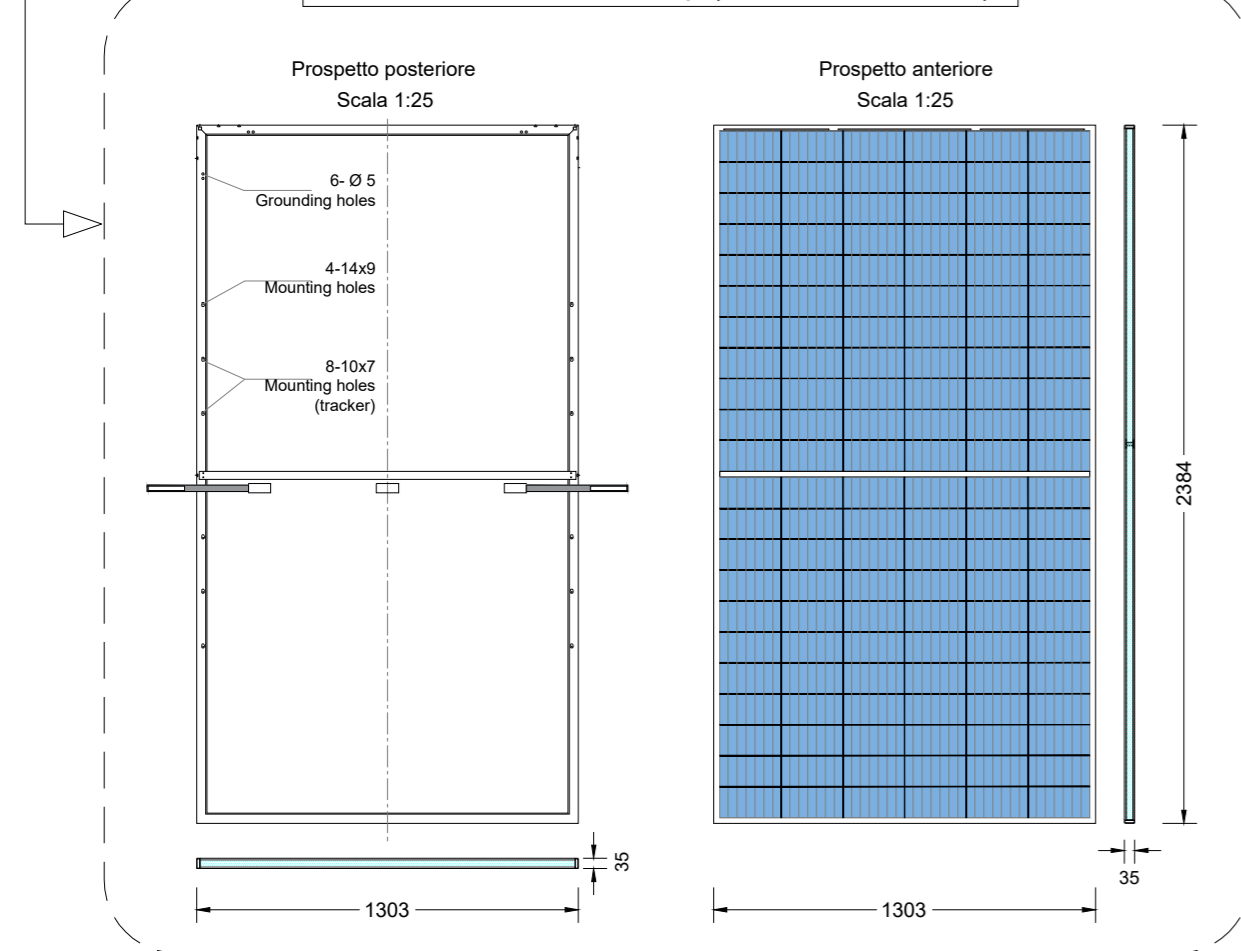


PROSPETTO TRACKER (n. 60 moduli) - Scala 1:200

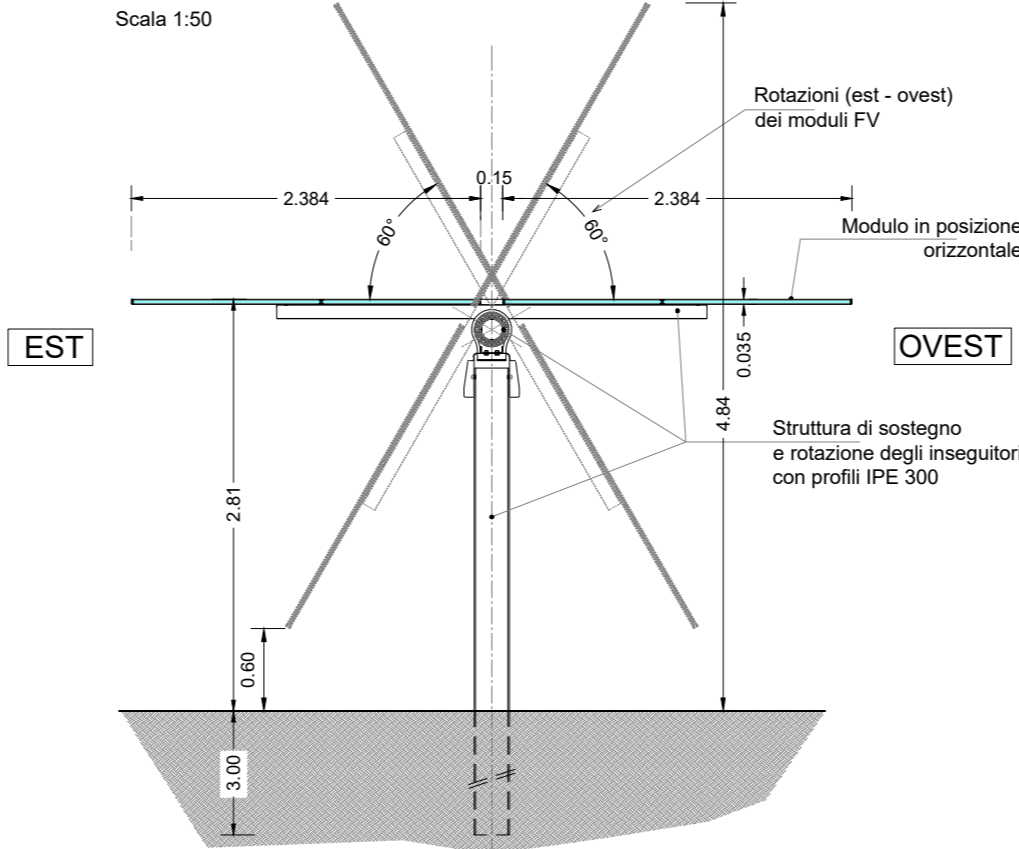


Struttura di controvento ad "X" - Profili U65x42

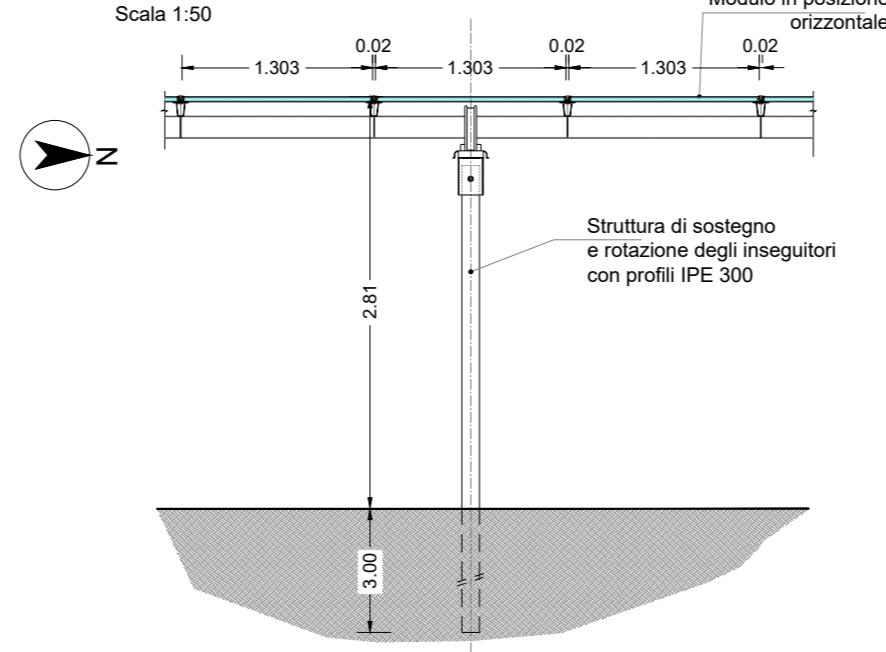
Modulo Fotovoltaico 665Wp (dim.1303x2384mm)



Vista laterale Tracker



Vista frontale Tracker



STRALCIO SEZIONE X - (Distanza tra tracker)

