

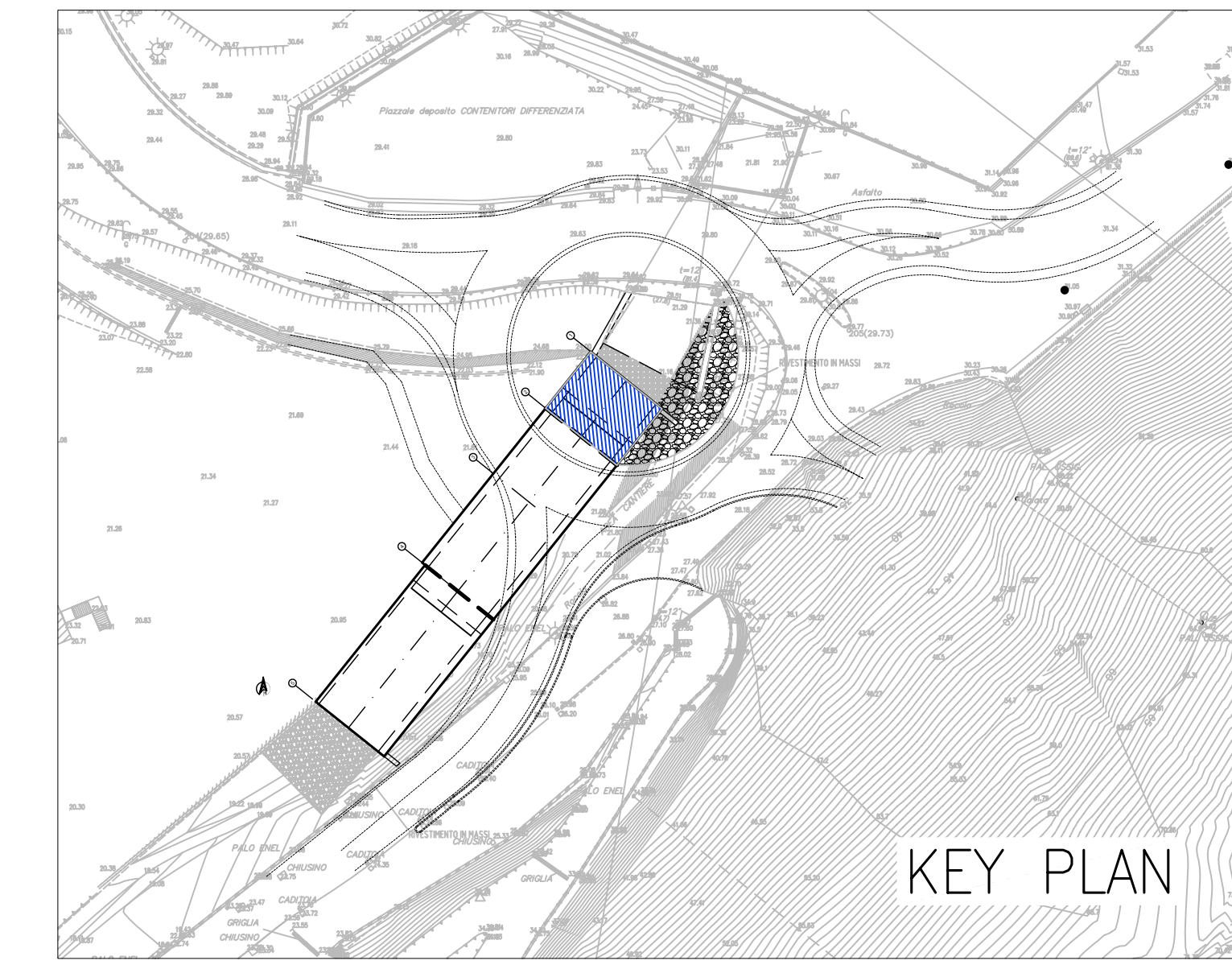
PARTICOLARE 1 1:20
TIPICO LEGATURE SPILLE

PARTICOLARE 2 1:10
TIPICO PIEGATURA SPILLE

PARTICOLARE 3 1:20
ARMATURA GIUNTO FONDAZIONE

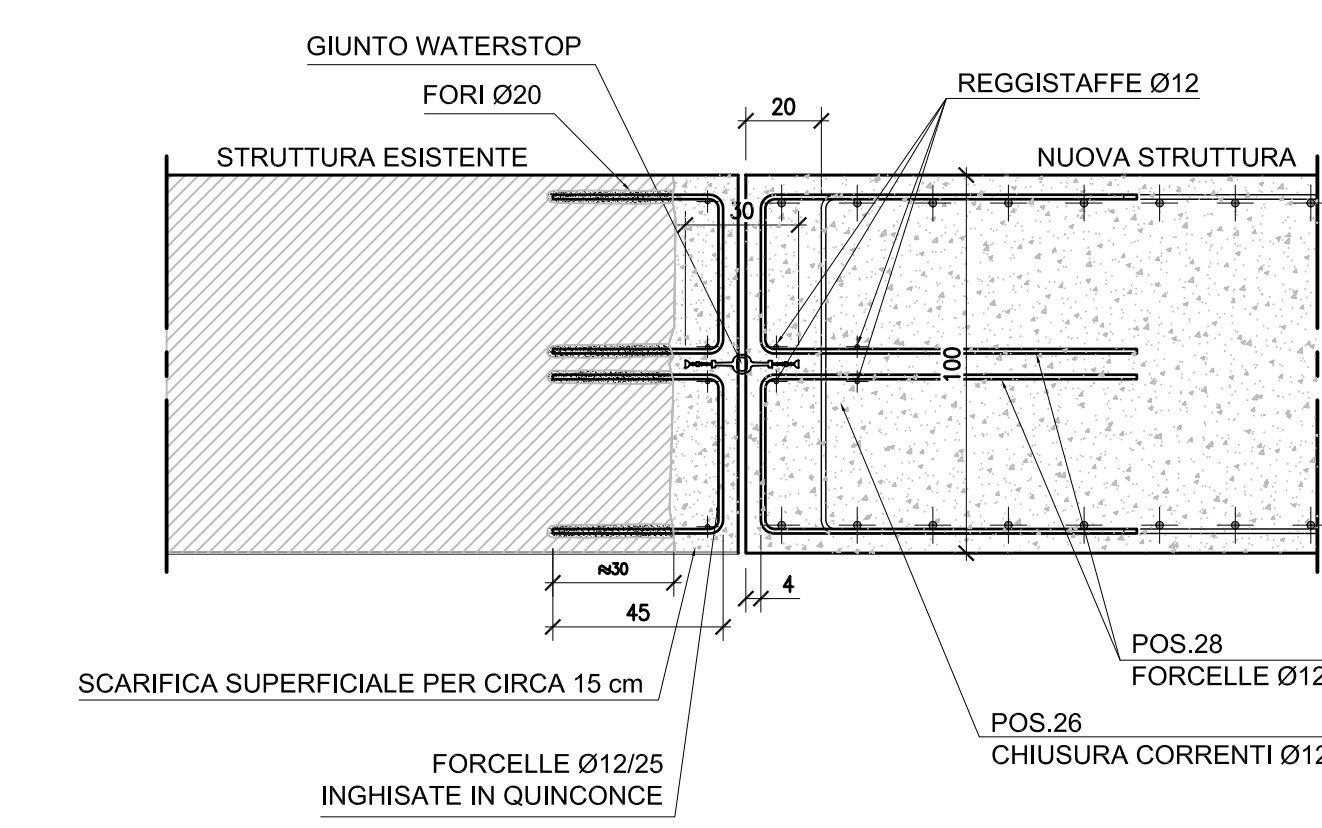
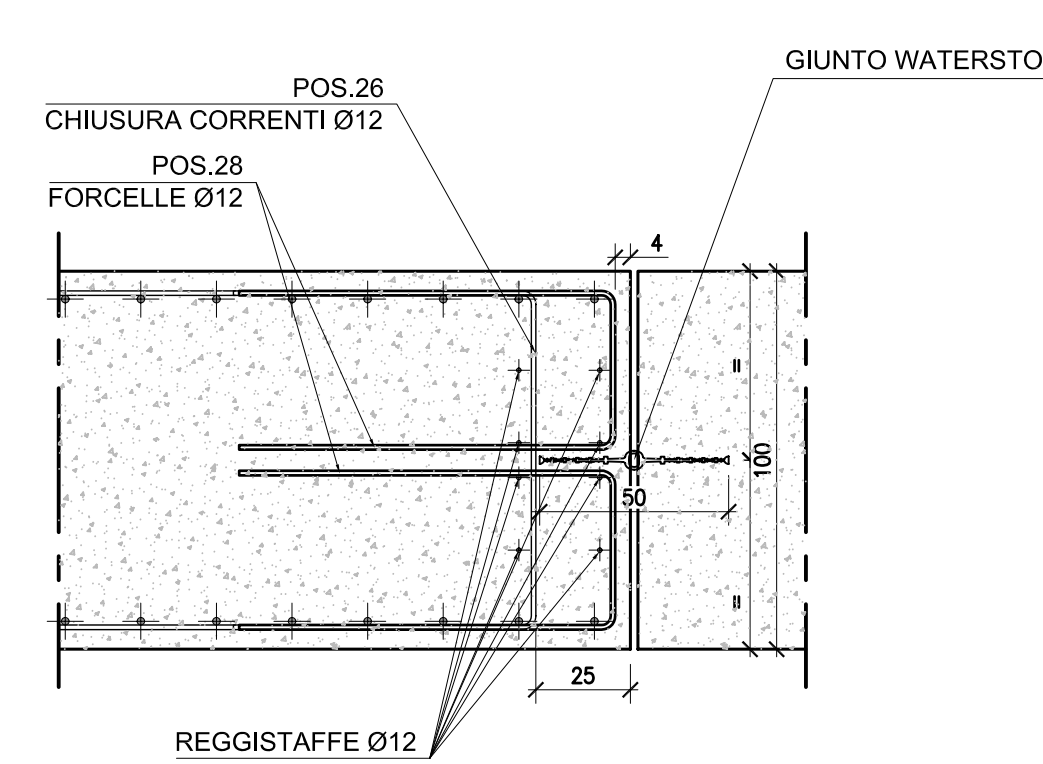
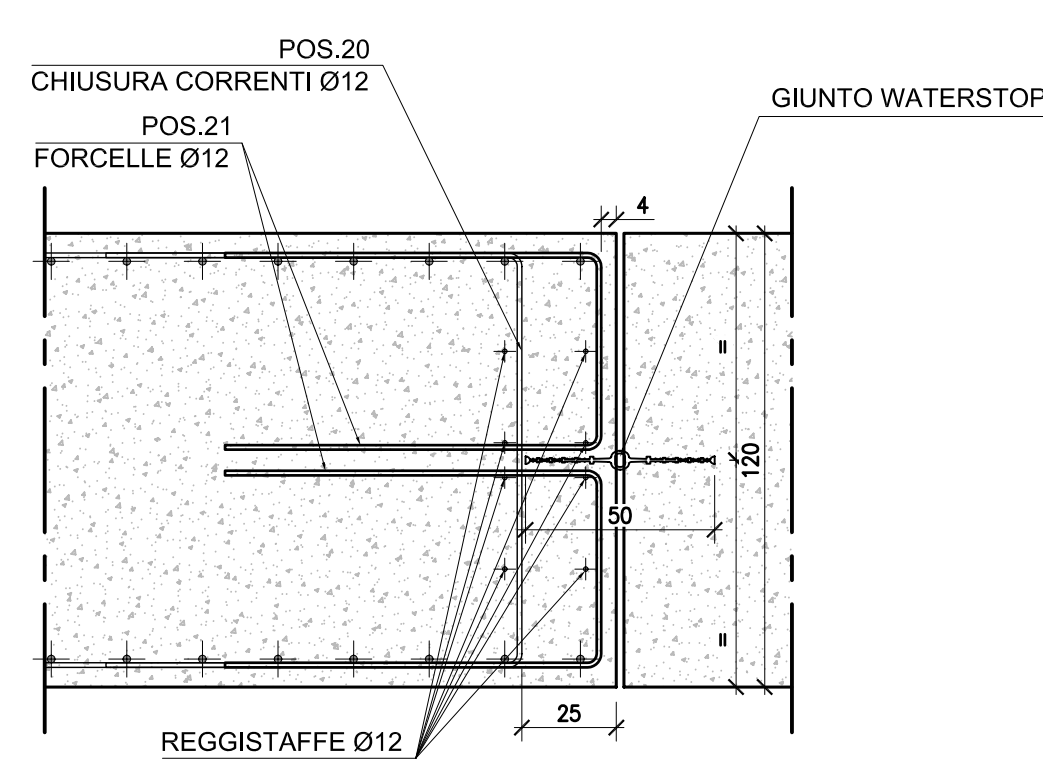
PARTICOLARE 4 1:20
ARMATURA GIUNTO PIEDRITTI

PARTICOLARE 5 1:20
COLLEGAMENTO ALLA STRUTTURA ESISTENTE - PIEDRITTO DX



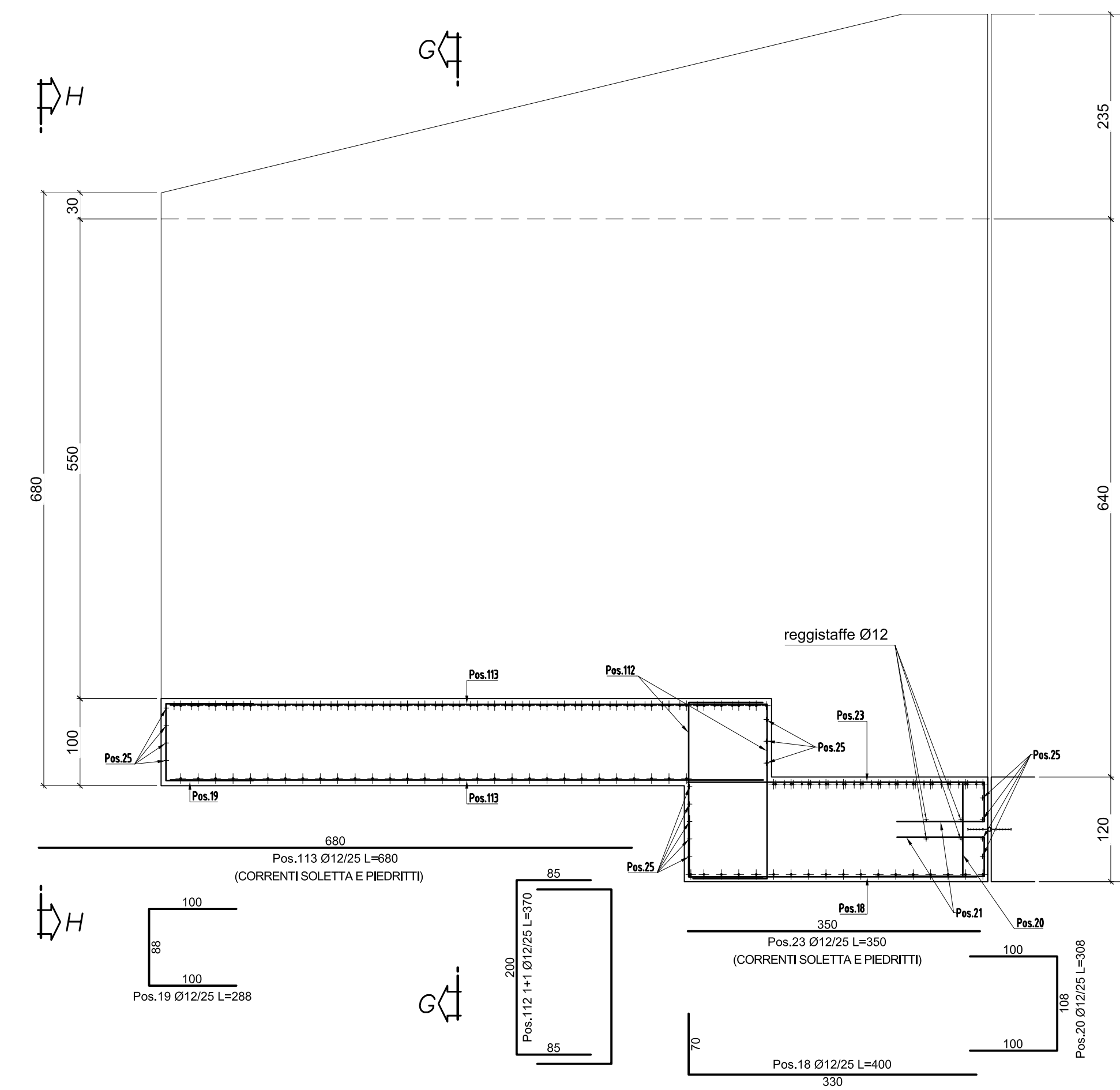
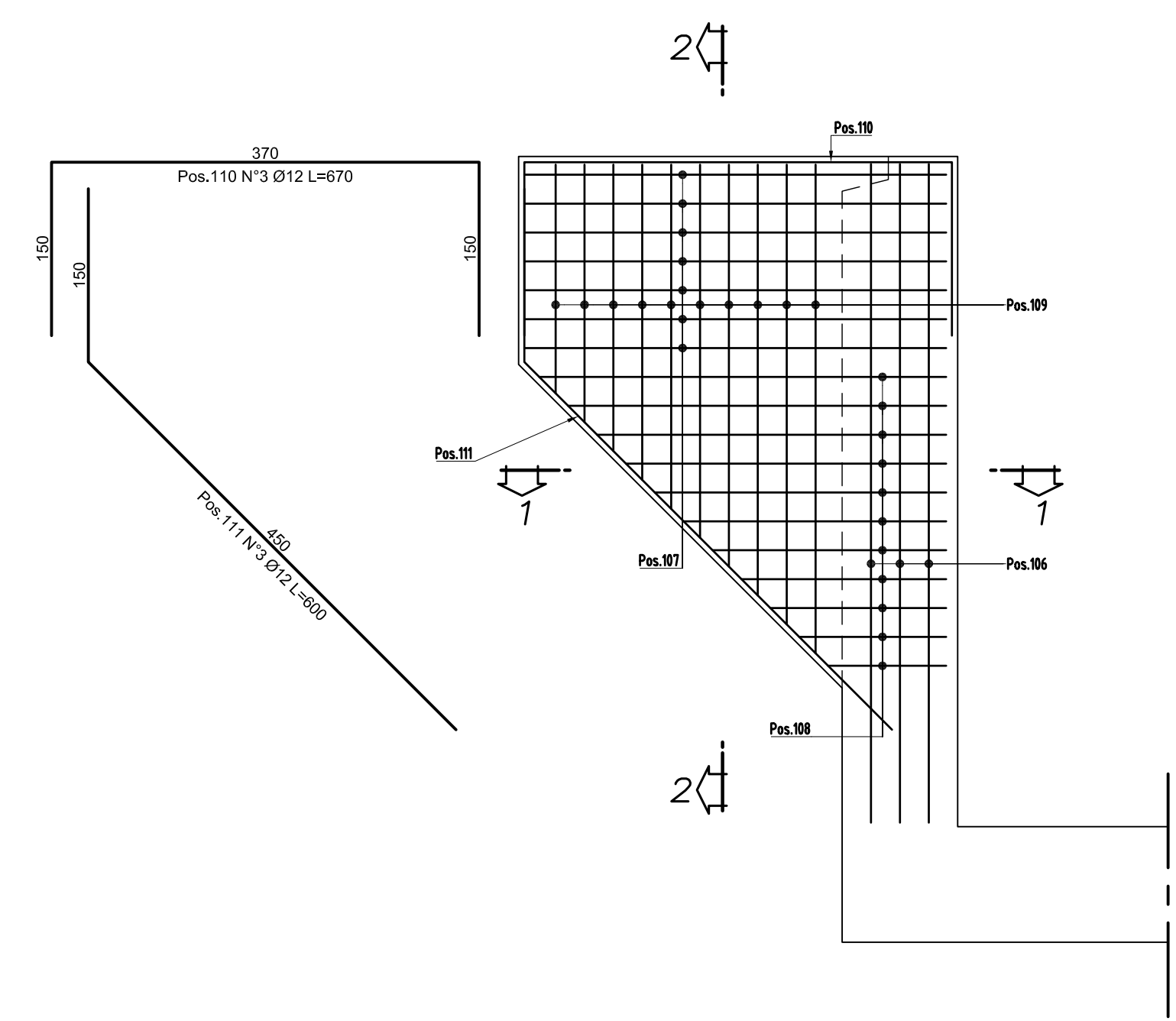
VISTA FRONTALE MURO/SOLETTA

SEZIONE TRASVERSALE MURO/SOLETTA

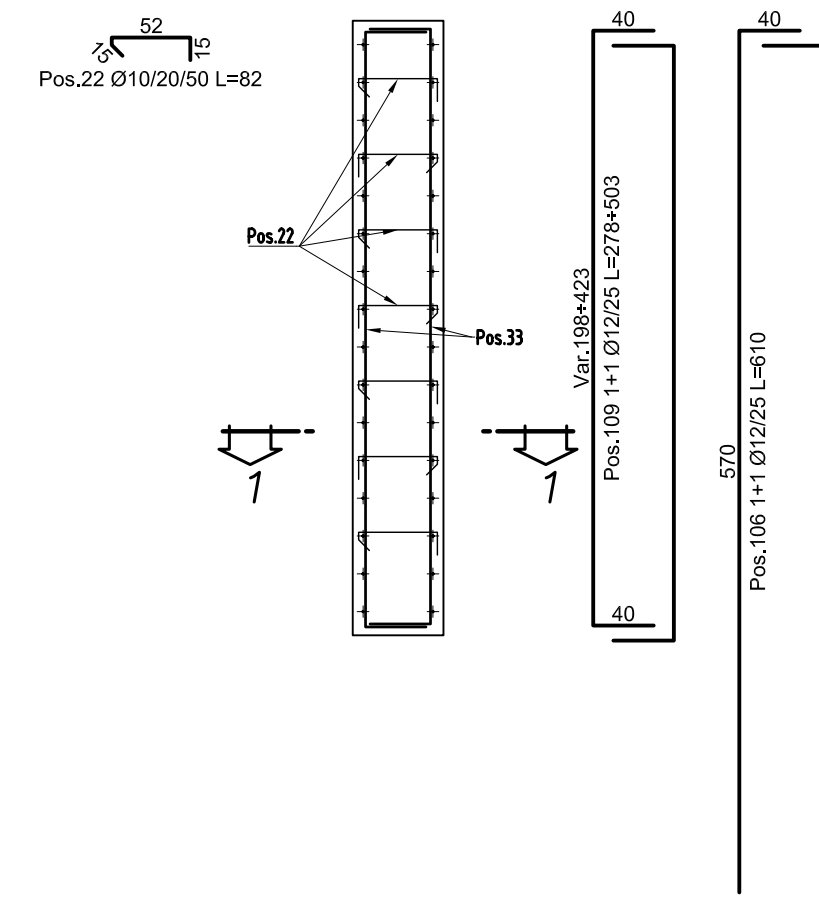


SEZIONE H-H
Scala 1:50

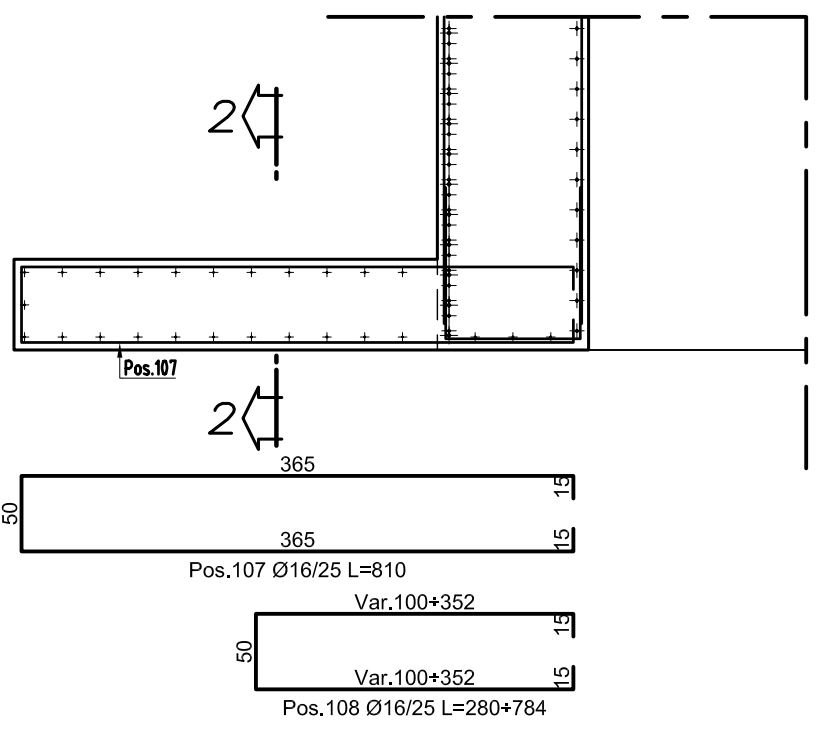
SEZIONE A-A
Scala 1:50



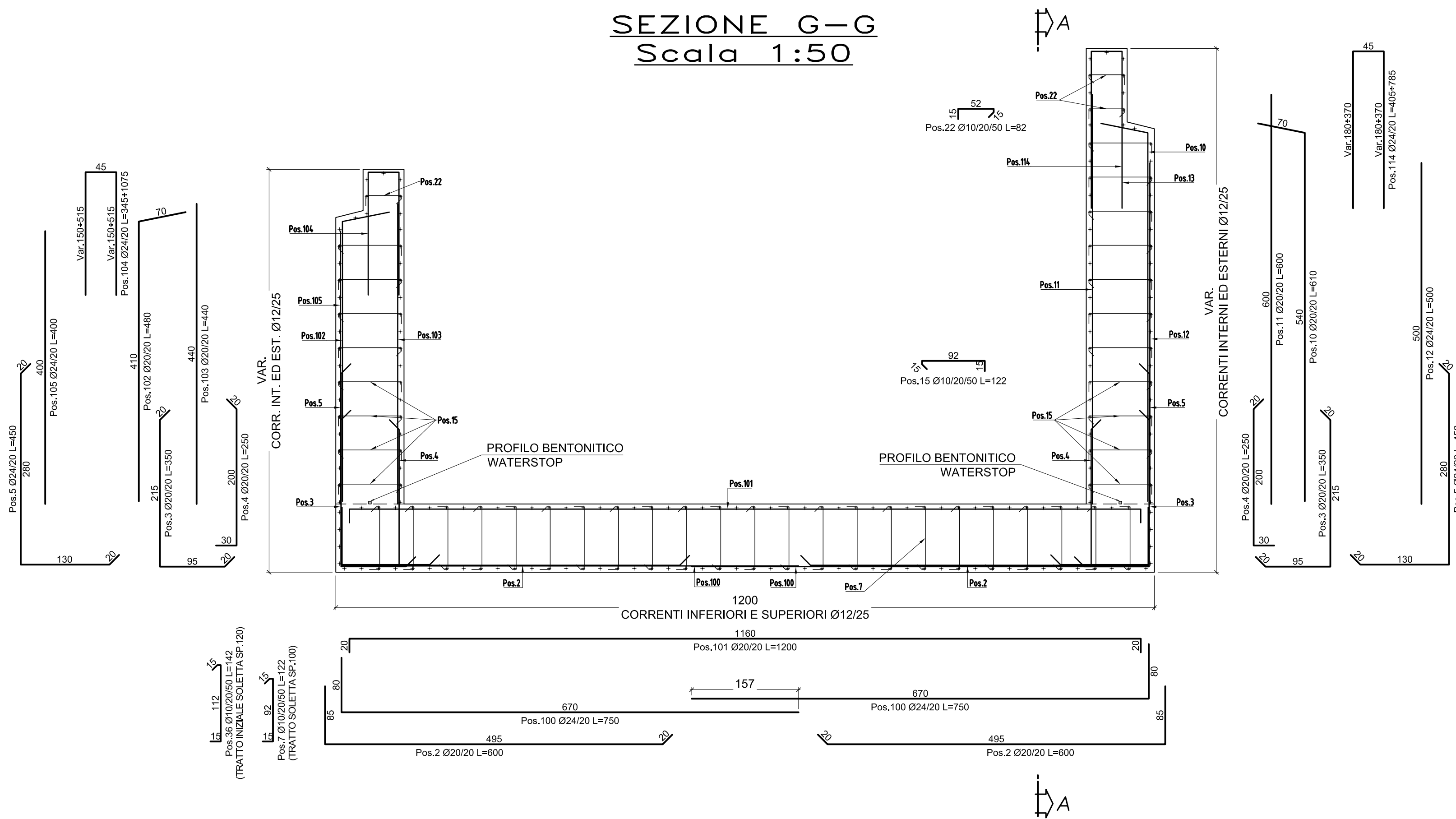
SEZIONE 2-2
Scala 1:50



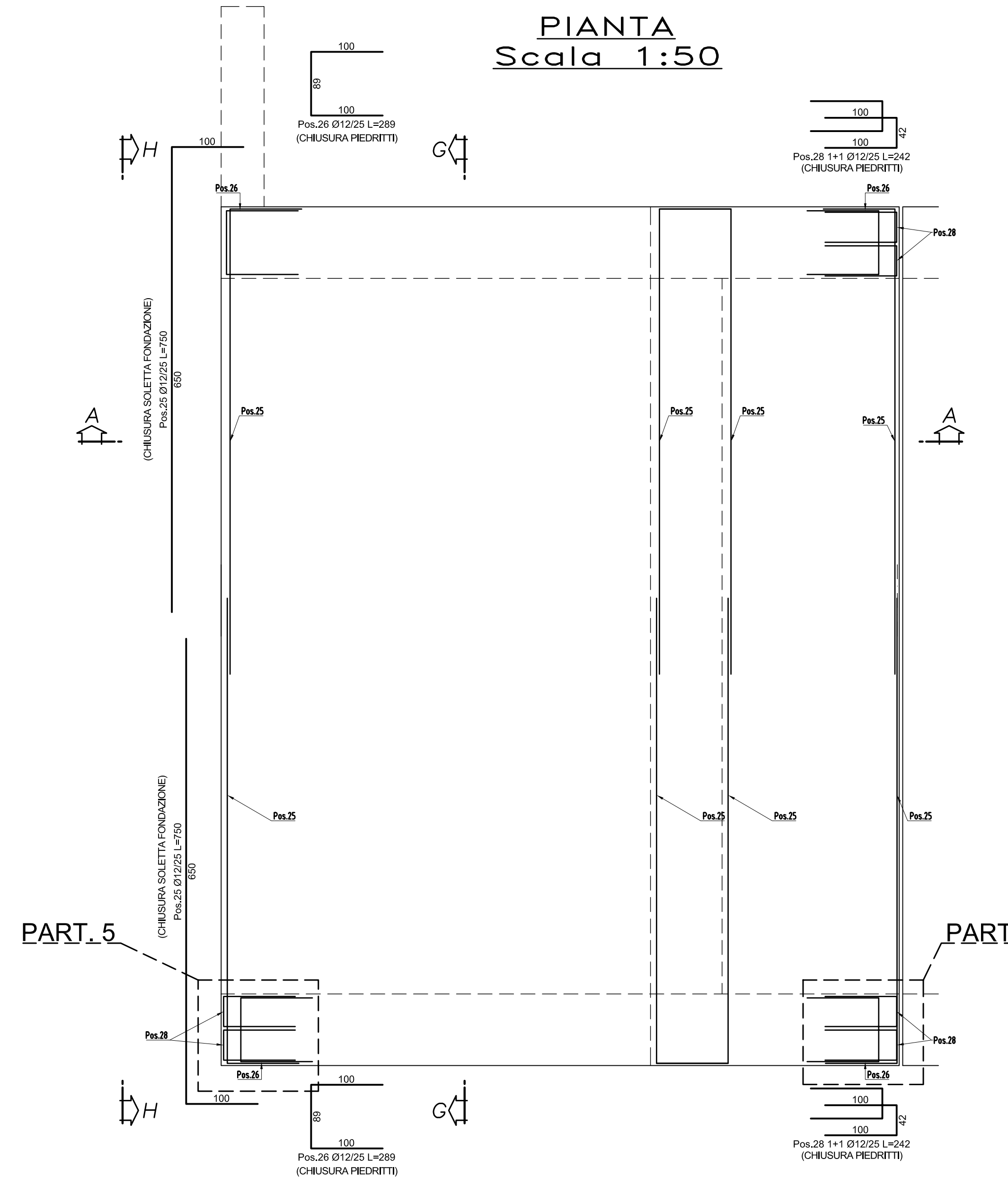
SEZIONE 1-1
Scala 1:50



SEZIONE G-G
Scala 1:50



PIANTA
Scala 1:50



CARATTERISTICHE DEI MATERIALI

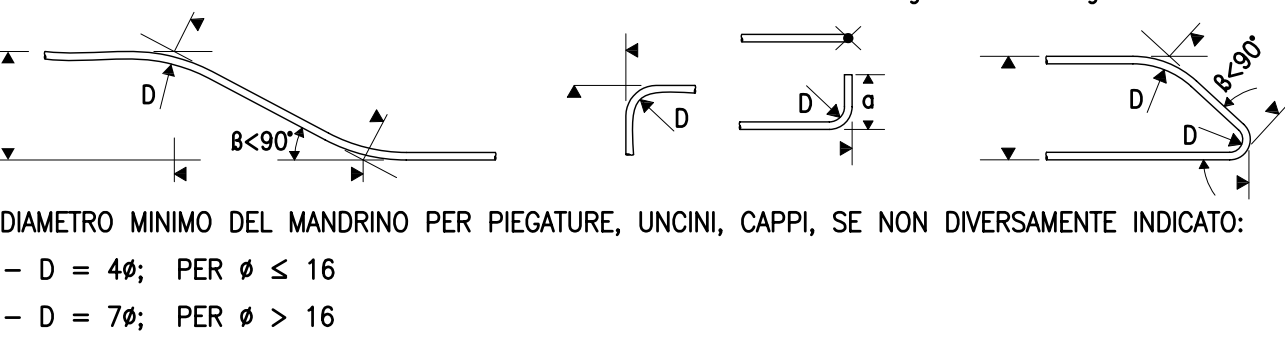
PER LE CARATTERISTICHE DEI MATERIALI SI RIMANDA ALLA TAVOLA SPECIFICA

COPRIFERRO MINIMO

(distanza tra superficie esterna dell'armatura, comprese staffe e collegamenti, e la superficie stessa del calcestruzzo)

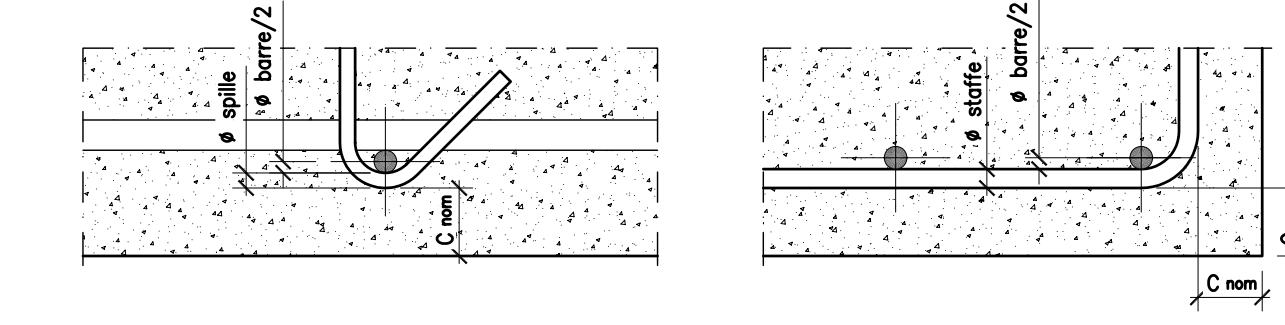
- STRUTTURE FUORI TERRA 30-40 mm
- STRUTTURE INTERRATE 40 mm

PIEGATURE E QUOTE FERRI



COPRIFERRO

IL COPRIFERRO NOMINALE C_{nom} È RIFERITO AL FERRO PIÙ ESTERNO (SPILLE/STAFFE) ED È COMPRESIVO DELLE TOLLERANZE DI POSA ($C_{nom} = C_{min} + \Delta C$)



COMMITTENTE: **RFI** Rete Ferroviaria Italiana Gruppo Ferrovie dello Stato Italiane

ALTA SORVEGLIANZA: **ITALFERR** Gruppo Ferrovie dello Stato Italiane

GENERAL CONTRACTOR: **COIV** Consorzio Coivementi Integrati Valico

INFRASTRUTTURE FERROVIARIE STRATEGICHE DEFINITE DALLA LEGGE OBIETTIVO N.443/01

TRATTA A.V./A.C. TERZO VALICO DEI GIOVI
PROGETTO ESECUTIVO

NUOVA VIABILITA' TRATTA VIA CHIARAVAGNA - VIA BORZOLI
PARTE STRADALE
OPERE D'ARTE
P01 Ponte rotatorio Rio Ruscarolo - Armatura - Tav. 3/3

| | | |
|---|------------------------|---------------------------------------|
| GENERAL CONTRACTOR Consorzio Coiv Ing. G. Guagnoli | DIRETTORE LAVORI | SCALA: Valico |
| COMMESSA I G 5 1 | LOTTO 01 | FASE E |
| ENTE CV | TIPO DOC. BZ | OPERADISCIPLINA N V 0 2 0 5 |
| PROGDE. 0 0 4 | REV. B | |

| Rev. | Descrizione emissione | Redatto | Data | Verificato | Data | Progettista | Data | IL PROGETTISTA |
|------|--|-----------|------------|--------------|------------|-------------|------------|-------------------|
| A00 | Prima emissione | Vega Eng. | 25/06/2012 | Ing. F. Cola | 27/06/2012 | E. Pagani | 29/06/2012 | Ing. E. GHISLANDI |
| B00 | Revisione a seguito dell'approvazione del progetto | Vega Eng. | 03/10/2012 | Ing. F. Cola | 05/10/2012 | E. Pagani | 09/10/2012 | |

Nome Fir: 101101-6-CV-02-AR-05-004-001
CUP: F81H02000000008